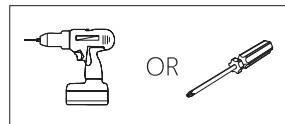
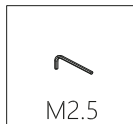
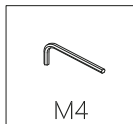
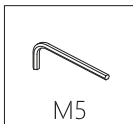
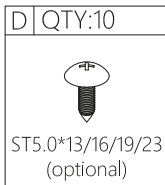
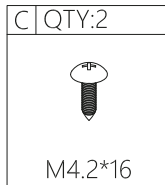
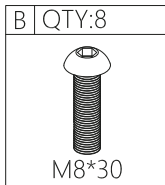
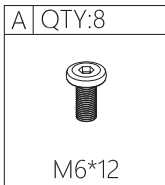
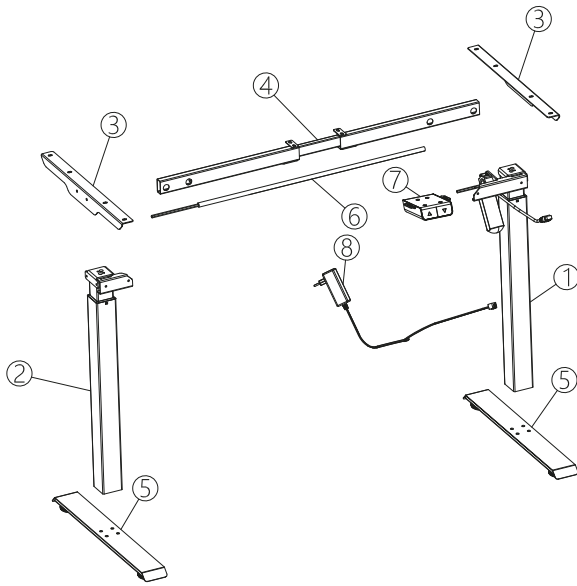


SUN-FLEX® DESKFRAME I

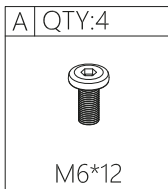
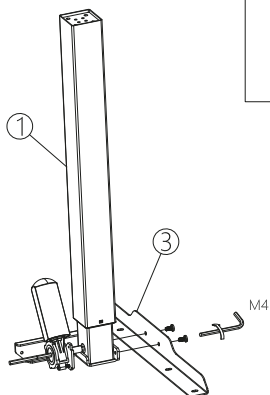
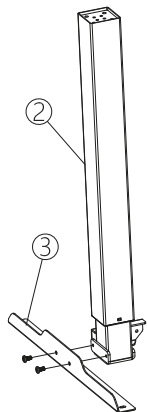
600601/600701/600801

(EN)	English	Assembly manual
(SE)	Svenska	Monteringsanvisning
(DK)	Dansk	Samlevejledning
(NO)	Norsk	Monteringshåndbok
(FI)	Suomi	Kokoamisohjeet
(DE)	Deutsch	Montageanleitungen
(NL)	Nederlands	Montage-instructies
(FR)	Français	Manuel de montage
(PL)	Polski	Instrukcja montażu
(EE)	Eesti	Kokkupanekujuhend
(LT)	Lietuviškai	Montavimo instrukcija
(LV)	Latviešu	Salikšanas rokasgrāmatā

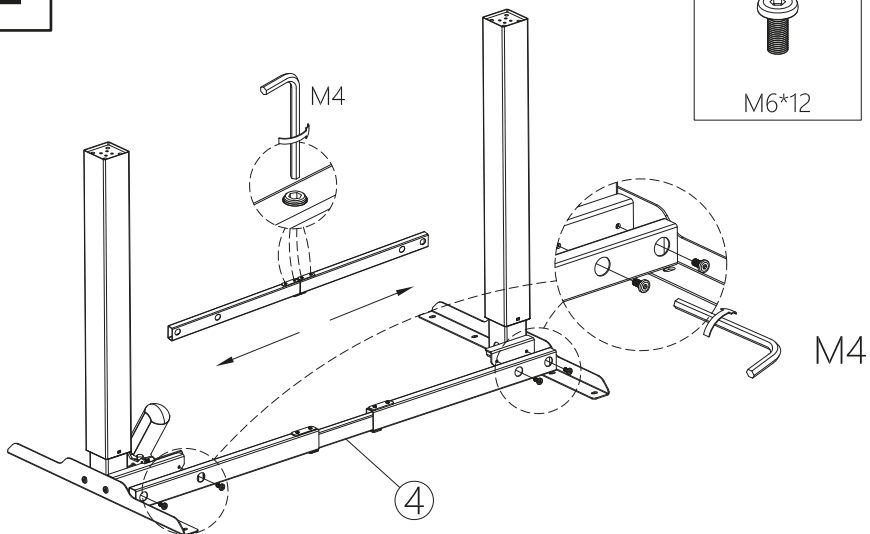


DESKTOP NOT INCLUDED

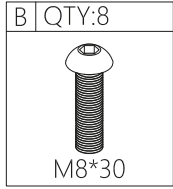
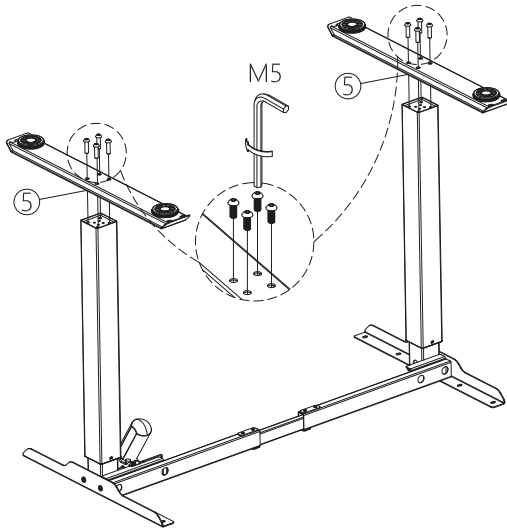
1



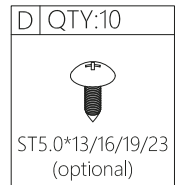
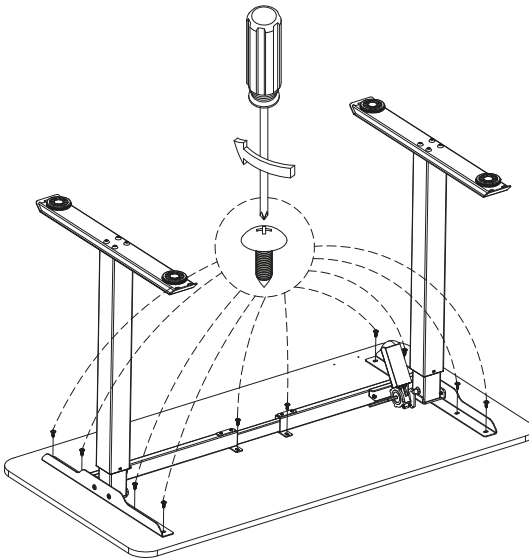
2



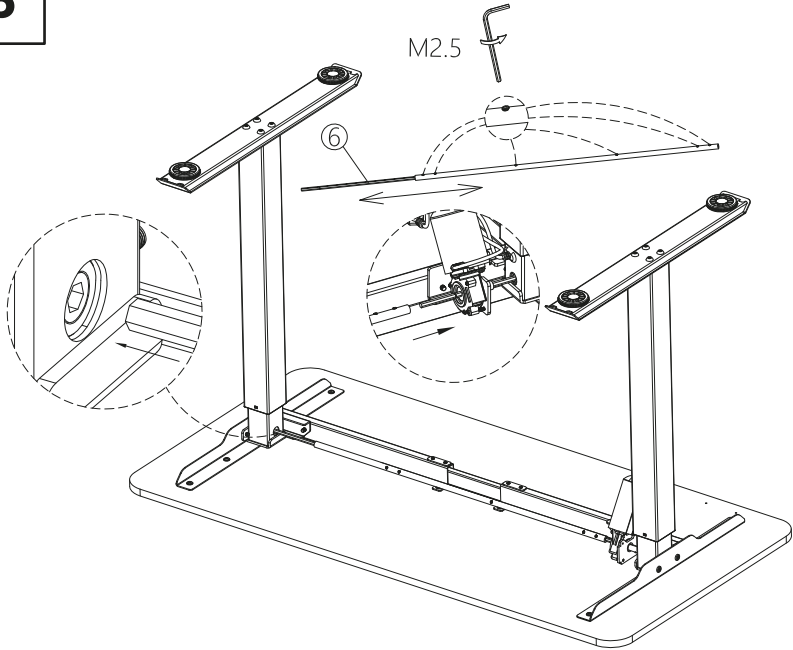
3



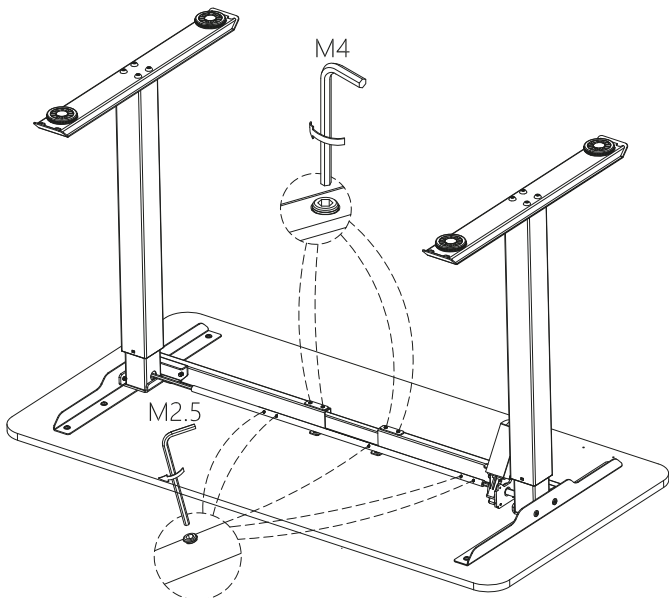
4




5

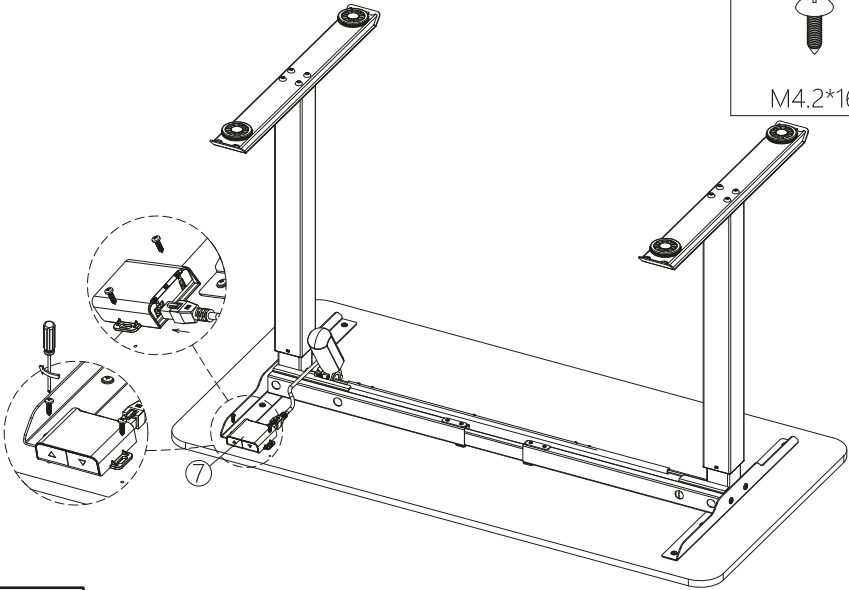


6

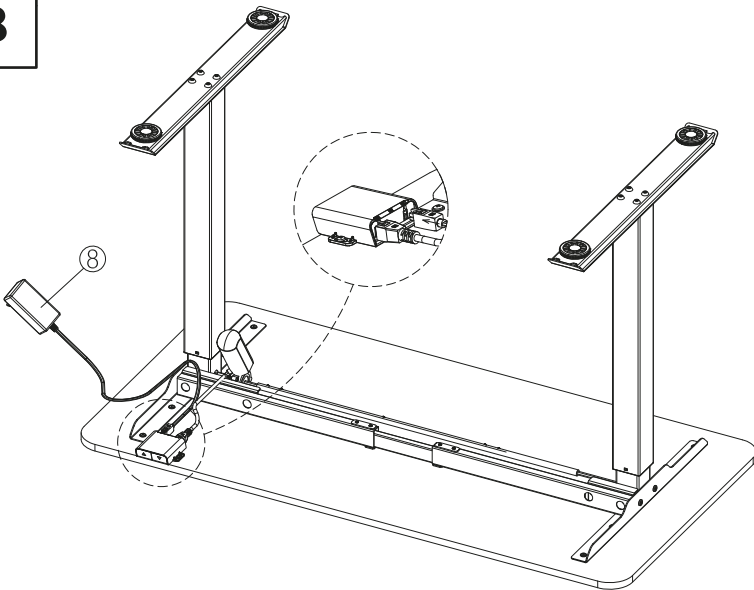


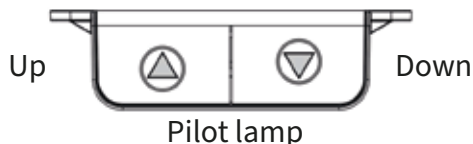
7

C	QTY:2
	
M4.2*16	



8





When using it for the first time, please press the "▽" down key, when it runs to the bottom, the buzzer will make a sound of "di". The desk is then ready for use.

■ Pilot lamp

Displays normal and abnormal information of the operation of the table.

■ Up & Down

1. Up: Press the "△" button to adjust the height of the desk upwards to your best position.
2. Down: Press the "▽" button to adjust the height of the desk to your best position.

■ Reset

1. Forced reset: Please press the "▽" key until the desk drops to the lowest point, then release the key, press the "▽" key again for about 5 seconds until you hear a "di" sound and the product rebounds to complete the initialization.
2. Note: During the reset process, if the initialization is interrupted, the up key will not work at this time, only the down key can be operated. After the reset it needs to be completed and the buzzer sounds "di", it means the reset is completed.

■ Upper limit and lower limit function setting and cancellation

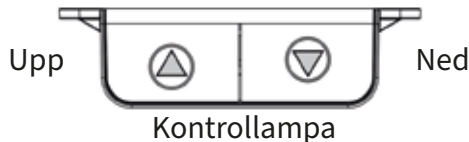
When the desk is in the process of rising or falling, and it encounters reverse resistance, the desk will automatically rebound, and the red light will flash.

1. Limit setting: Press and hold "△" and "▽" for 5 seconds at the height that needs to be limited, and a buzzer will be heard at this time, indicating that the setting of the minimum/maximum limit is successful.
(The set value is less than or equal to 96, the default setting is the lower limit position, the set value is greater than or equal to 97, the default setting is the upper limit position)
2. Limit cancel: run to the limit height first, press and hold "△" and "▽" again for 5 seconds, when the buzzer sound is heard, the limit is canceled.

■ Error and solution

1. When the green light of the system is on, it means the system is working normally, and when green light and red light are on at the same time to indicate that the system is in the test mode.
2. Refer to the following table for flashing red light.

Flash 1 time	Power or controlbox fault	Change power or controlbox
Flash 2 time	Abnormal motor connection	Check the motor connection cable
Flash 3 time	Motor fault	Check or replace the motor
Flash 4 time	Motor short circuit or overload	Lighten the weight of the desktop
Flash 5 time	Anticollision alert	Rebound reminder, normal condition
Flash 6 time	Table tilt (Reserved function)	
Flash 7 time	Reserved function	
Flash 8 time	Reserved function	
Flash 9 time	Overtime operation	Automatic recovery after 20 minutes of inactivity



När du använder bordet för första gången vänligen tryck på nedåtknappen "▽". När det har nått sin lägsta punkt hörs ett "pip". Bordet kan nu föras upp eller ner efter behov.

■ Kontrollampa

Visar information om normal och avvikande användning av bordet.

■ Upp & Ned

1. Upp: Tryck på "△" knappen för att justera bordets höjd uppåt till önskad nivå.
2. Ned: Tryck på "▽" knappen för att justera bordets höjd nedåt till önskad nivå.

■ Återställ

1. Tvingad återställning: Tryck in knappen "▽" tills bordsstommen når sin lägsta nivå. Släpp knappen och tryck därefter in knappen "▽" på nytt. Håll den intryckt i cirka 5 sekunder tills det hörs ett pip och bordet rör sig uppåt igen. Återställningen är då slutförd.
2. OBS! Om återställningsprocessen avbryts kommer inte uppåt-knappen att fungera. Endast nedåt-knappen fungerar. Återställningen måste därför fullföljas enligt ovan tills ett pip hörs, vilket betyder att återställningen är klar.

■ Funktioner för att ställa in eller avlägsna övre och undre gräns

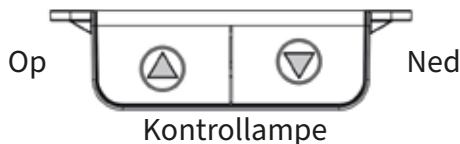
Om bordet stöter på ett hinder medan det körs upp eller ned kommer det automatisk att återgå och den röda lampan kommer att blinka.

1. Memorera höjd/gränsvärde: Tryck och håll "△" och "▽" nedtryckta i 5 sekunder på den höjd du önskar. När inställningen är klar hörs ett surrande ljud vilket indikerar att inställningen av minimihöjd/maxhöjd lyckats. (Standardinställningen för det lägre gränsvärdet är ett värde som är lika med 96 eller lägre. Standardinställningen för det högre gränsvärdet är ett värde som är lika med 97 eller högre.)
2. Radera gränsvärde: Kör först bordet till gränshöjden, tryck och håll "△" och "▽" nedtryckta i 5 sekunder. När det hörs ett surrande ljud så innebär det att inställningen för minimihöjd/maxhöjd är raderad.

■ Felsökning

1. När systemets gröna lampa är tänd betyder det att systemet fungerar normalt. När den gröna och röda lampan är tänd samtidigt betyder det att systemet är i testläge.
2. Använd tabellen nedan vid blinkande rött ljus.

1 blinkning	Fel på kontrollenhet eller ström-tillförsel	Kontrollera strömtillförsel och kabel eller byt ut kontrollenhet
2 blinkningar	Felaktig motoranslutning	Kontrollera motorkabeln
3 blinkningar	Fel på motor	Kontrollera eller byt motor
4 blinkningar	Kortslutning eller överbelastning av motor	Minska belastningen på bordsytan
5 blinkningar	Kollisionsvarning	Signalerar återgång, normalläge
6 blinkningar	Bordsytan lutar (Reserverad funktion)	
7 blinkningar	Reserverad funktion	
8 blinkningar	Reserverad funktion	
9 blinkningar	Överhettning	Återgår till normal funktion efter 20 minuters inaktivitet



Ved ibrugtagning skal nedknappen "▽" holdes inde, indtil bordet er kørt helt ned, hvorefter der lyder et "di", og bordet kan køres op og ned normalt.

■ Kontrollampe

Indikerer normal brug af bordet og fejlmeldinger.

■ Op & Ned

1. Op: Tryk på knappen "△" for at justere bordet opad til den position, der passer dig bedst.
2. Ned: Tryk på knappen "▽" for at justere bordet nedad til den position, der passer dig bedst.

■ Nulstil

1. Gennemtvung nulstilling: Hold knappen "▽" inde, indtil skrivebordet når ned til sit laveste punkt, slip knappen, og hold derefter knappen "▽" inde igen i cirka 5 sekunder, indtil du hører et "di", hvorefter bordet kører op, og nulstillingen er gennemført.
2. Bemærk: Hvis nulstillingen afbrydes, inden den er gennemført, kan man ikke bruge Op-knappen, men kun Ned-knappen. Forsæt nulstillingen, indtil du hører et "di", så du ved, at nulstillingen er gennemført.

■ Indstilling og annullering af øvre og nedre grænse

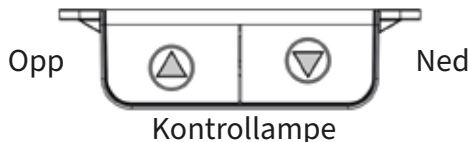
Hvis skrivebordet møder modstand på vej op eller ned, kører det automatisk tilbage, hvorefter kontrollampen blinker rødt.

1. Indstil grænseværdier: Hold knapperne "△" og "▽" inde i 5 sekunder, når bordet er i den højde, hvor der skal indstilles en grænse. Derefter lyder der en summen, som indikerer, at indstillingen af minimum-/maksimumhøjde er gennemført. (Den indstillede værdi er mindre end eller lig med 96, standardindstillingen er den nederste mulige position, den indstillede værdi er større end eller lig med 97, standardindstillingen er den øverste mulige position).
2. Annuller grænseværdier: Kør til den indstillede grænse, hold knapperne "△" og "▽" inde i 5 sekunder. Når der lyder en summen, er grænseværdien annulleret.

■ Fejl og løsninger

1. Når kontrollampen lyser grønt, betyder det, at systemet fungerer normalt. Hvis den lyser grønt og rødt samtidig, betyder det, at systemet er i testtilstand.
2. Se tabellen herunder, hvis kontrollampen blinker rødt.

Blinker 1 gang	Fejl på strømtilførsel eller betjeningsboks	Skift strømtilførsel eller betjeningsboks
Blinker 2 gange	Unormal motordrift	Tjek kablet til motoren
Blinker 3 gange	Motorfej	Tjek eller skift motoren
Blinker 4 gange	Kortslutning eller overbelastning af motoren	Reducer vægten på skrivebordet
Blinker 5 gange	Kollisionsalarm	Påmindelse om tilbagekørsel, normal tilstand
Blinker 6 gange	Bordhældning (reserveret funktion)	
Blinker 7 gange	Reserveret funktion	
Blinker 8 gange	Reserveret funktion	
Blinker 9 gange	Overtidsdrift	Automatisk genoptagelse efter 20 minutters inaktivitet



Trykk inn ned-knappen ▽ ved første gangs bruk. Når bordet når nederste stilling, høres en «di»-lyd fra summeren, og bordet kan heves og senkes normalt.

■ Kontrollampe

Viser informasjon om normal og unormal betjening av bordet.

■ Opp og ned

1. Opp: Trykk inn ▲-knappen for å justere høyden på skrivebordet oppover til ønsket posisjon.
2. Ned: Trykk inn ▽-knappen for å justere høyden på skrivebordet til ønsket posisjon.

■ Tilbakestill

1. Tvingen tilbakestilling: Trykk inn ▽-knappen inntil skrivebordet når sitt laveste punkt. Slipp knappen og trykk inn ▽-knappen igjen i cirka 5 sekunder inntil du hører en «di»-lyd og produktet hever seg igjen for å fullføre initialiseringen.
2. Merk: Hvis initialiseringen avbrytes under tilbakestillingsprosessen, vil ikke opp-knappen virke på dette tidspunktet, og bare ned-knappen kan brukes. Etter tilbakestillingen må initialiseringen fullføres, og vil være ferdig når du hører «di»-lyden fra summeren.

■ Funksjon for innstilling og sletting av øvre og nedre grenseverdi

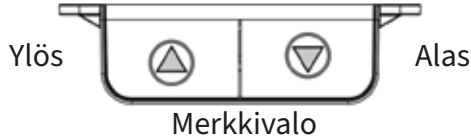
Hvis skrivebordet støter på en hindring mens det heves eller senkes, trekker det seg automatisk tilbake, og det røde lyset blinker.

1. Innstilling av grenseverdier: Trykk og hold inne ▲ og ▽ i 5 sekunder ved høyden der grensen skal være. Summeren avgir en lyd som indikerer at innstillingen av minimums- og maksimumsgrense er vellykket. (Når den innstilte verdien er lavere enn eller lik 96, er standardinnstillingen den nedre grenseposisjonen. Når den innstilte verdien er høyere enn eller lik 97, er standardinnstillingen den øvre grenseposisjonen.)
2. Sletting av grenseverdier: Kjør først bordet til grensehøyden, og trykk og hold inne ▲ og ▽ igjen i 5 sekunder. Når summeren lyder, er grenseverdien slettet.

■ Feilsøking

1. Når systemets grønne lys er tent, betyr det at systemet fungerer normalt. Når det grønne og røde lyset er på samtidig, indikerer det at systemet er i testmodus.
2. Bruk tabellen nedenfor ved blinkende rødt lys.

1 blink	Feil ved strømforsyning eller styreboks	Bytt strømforsyning eller styreboks
2 blink	Unormal motorforbindelse	Undersøk motorkabelen
3 blink	Motorfeil	Undersøk motoren og skift den om nødvendig
4 blink	Kortslutning i eller overbelastning av motoren	Fjern vekt fra bordplaten
5 blink	Kollisjonsvarsel	Signaliserer at bordet trekker seg tilbake, tilstanden er normal
6 blink	Bordet vipper (reservert funksjon)	
7 blink	Reservert funksjon	
8 blink	Reservert funksjon	
9 blink	Overtidsdrift	Automatisk gjenoppretting etter 20 minutters inaktivitet



Paina pöydän ensimmäisellä käyttökerralla painike "▽" pohjaan. Kuulet äänimerkin, kun pöytä saavuttaa alimman asennon. Sen jälkeen voit nostaa ja laskea pöytää normaalisti.

■ Merkkivalo

Antaa tietoa pöydän normaalista ja poikkeavasta käytöstä.

■ Ylös ja alas

1. Ylös: Painikkeesta "△" voit säätää pöydän korkeutta ylöspäin itsellesi sopivaksi.
2. Alas: Painikkeesta "▽" voit säätää pöydän korkeutta alaspäin itsellesi sopivaksi.

■ Nollaus

1. Pakotettu nollaus: Paina "▽", kunnes pöytä on laskeutunut alimpaan asentoon, ja vapauta sitten painike. Paina painiketta "▽" uudelleen noin 5 sekuntia, kunnes kuulet merkkiäänän, ja pöytä kimmahtaa ylös. Pöytä on taas valmis käyttöön.
2. Huomaa: Jos käyttöönottovaihe keskeytetään nollausprosessin aikana, ylös-painike ei toimi, vaan voit käyttää vain alas-painiketta. Käyttöönotto on saatettava päätökseen nollauksen jälkeen, ja merkkiäänä ilmoittaa, kun pöytä on valmiina käyttöön.

■ Korkeusrajoituksen asettaminen ja palauttaminen

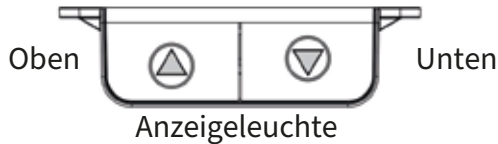
Kun nostat tai lasket pöytää, liike pysähtyy kohdatessaan vastuksen ja kimmahtaa automaattisesti takaisinpäin, jolloin välähtää punainen merkkivalo.

1. Korkeusrajoituksen asettaminen: Pidä painikkeita "△" ja "▽" pohjassa 5 sekuntia siinä korkeudessa, johon haluat asettaa rajoituksen. Merkkiäänä kertoo, että vähimmäis-/enimmäiskorkeuden asettaminen onnistui.
(Kun asetettu arvo on 96 tai alempi, vakioasetuksena on korkeuden alaraja, ja kun asetettu arvo on 97 tai ylempi, vakioasetuksena on korkeuden yläraja.)
2. Rajoituksen poistaminen: Vie pöytä rajoituskorkeuteen ja pidä painikkeita "△" ja "▽" pohjassa 5 sekuntia. Kun kuulet merkkiäänän, rajoitus on poistettu.

■ Viat ja niiden ratkaisut

1. Vihreä valo kertoo, että järjestelmä toimii normaalisti. Vihreän ja punaisen valon palaminen samanaikaisesti merkitsee, että järjestelmä on testaustilassa.
2. Vilkkuvan punaisen valon selitykset näet oheisesta taulukosta.

Valo vilkkuu kerran	Virta- tai ohjauslaitteen vika	Vaihda virta- tai ohjauslaite
Valo vilkkuu 2 kertaa	Poikkeava moottoriliitäntä	Tarkista moottorin liitäntäjohto
Valo vilkkuu 3 kertaa	Moottorivika	Tarkista tai vaihda moottori
Valo vilkkuu 4 kertaa	Moottorin oikosulku tai ylikuormitus	Kevennä pöydän kuormitus
Valo vilkkuu 5 kertaa	Törmäysvaroituis	Muistutus rajan saavuttamisesta, normaali tila
Valo vilkkuu 6 kertaa	Pöydän kallistus (varattu toiminto)	
Valo vilkkuu 7 kertaa	Varattu toiminto	
Valo vilkkuu 8 kertaa	Varattu toiminto	
Valo vilkkuu 9 kertaa	Toiminnan aikarajoitus	Automaattinen palautus, kun pöytä on ollut 20 minuuttia toimeettomana



Bei der ersten Verwendung drücken Sie bitte die "▽" Pfeiltaste nach unten. Wenn der Schreibtisch seinen niedrigsten Punkt erreicht hat, hören Sie einen Piepton. Der Schreibtisch ist dann bereit zur Verwendung.

■ Anzeigeleuchte

Zeigt normale und abnormale Informationen über den Betrieb des Schreibtisches an.

■ Oben & Unten

1. Oben: Drücken Sie die "△" Taste, um die Höhe des Schreibtisches auf Ihre bevorzugte Position einzustellen.
2. Unten: Drücken Sie die "▽" Taste, um die Höhe des Schreibtisches auf Ihre bevorzugte Position einzustellen.

■ Reset

1. Drücken Sie die "▽" Taste, bis der Schreibtisch seinen niedrigsten Punkt erreicht hat, dann lassen Sie die Taste los. Drücken Sie erneut die "▽" Taste für etwa 5 Sekunden, bis Sie einen Piepton hören und der Schreibtisch zur Initialisierung zurückfedert.
2. Hinweis: Wenn der Zurücksetzprozess unterbrochen wird, funktioniert die Auf-Taste in diesem Moment nicht, nur die Ab-Taste kann betätigt werden. Der Zurücksetzprozess muss zuerst abgeschlossen werden, bis Sie den Piepton hören. Danach ist der Schreibtisch zurückgesetzt und wieder bereit zur Verwendung.

■ Höhenbegrenzung einstellen

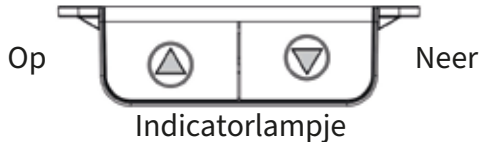
Wenn der Schreibtisch beim Hoch- oder Runterfahren auf Widerstand stößt (zum Beispiel durch ein Objekt), wird er automatisch zurückfedern, und die rote Leuchte wird blinken.

1. Grenzwerteinstellung: Halten Sie gleichzeitig "△" und "▽" 5 Sekunden lang auf der gewünschten Höhe gedrückt, um die Begrenzung festzulegen. Zu diesem Zeitpunkt hören Sie einen Piepton, der anzeigt, dass die Einstellung des Mindest-/Höchstgrenzwerts erfolgreich war. Hinweis: Um einen Mindestgrenzwert zu erstellen, muss der eingestellte Wert kleiner oder gleich 96 sein. Um einen Höchstgrenzwert zu erstellen, muss der eingestellte Wert größer oder gleich 97 sein.
2. Grenzwert abbrechen: Bringen Sie zuerst den Schreibtisch in die Grenzposition. Drücken Sie erneut gleichzeitig "△" und "▽" für 5 Sekunden. Wenn der Piepton zu hören ist, wird die Grenze abgebrochen.

■ Fehler und Lösung

1. Wenn die grüne Anzeigeleuchte leuchtet, bedeutet dies, dass das System normal funktioniert. Wenn sowohl die grüne als auch die rote Leuchte gleichzeitig leuchten, zeigt dies an, dass sich das System im Testmodus befindet.
2. Sehen Sie in der folgenden Tabelle nach, wenn die rote Leuchte blinkt.

1 Blinken	Strom- oder Steuerungskastenfehler	Strom- oder Steuerungskasten wechseln
2 Blinken	Abnormale Motorverbindung	Überprüfen Sie das Motorverbindungskabel
3 Blinken	Motorfehler	Überprüfen oder ersetzen Sie den Motor
4 Blinken	Motor-Kurzschluss oder Überlastung	Gewicht auf dem Schreibtisch reduzieren
5 Blinken	Antikollision	Hindernis, der Schreibtisch kehrt in die normale Position zurück.
6 Blinken	Tischneigung (reservierte funktion)	
7 Blinken	Reservierte Funktion	
8 Blinken	Reservierte Funktion	
9 Blinken	Schlafmodus	Automatischer Schlafmodus nach 20 Minuten Inaktivität



Bij het eerste gebruik, druk op de "▽" pijltoets omlaag. Wanneer het bureau op zijn laagste punt is, hoort u een piep. Het bureau is dan klaar voor gebruik.

■ Indicatorlampje

Toont normale en abnormale informatie over de werking van het bureau.
(zie foutmelding en oplossing)

■ Omhoog & Omlaag

1. Omhoog: Druk op de "△" knop om de hoogte van het bureau aan te passen naar uw beste positie.
2. Omlaag: Druk op de "▽" knop om de hoogte van het bureau aan te passen naar uw beste positie.

■ Reset

1. Druk op de "▽" toets totdat het bureau op het laagste punt is, laat dan de toets los. 2. Druk opnieuw op de "▽" toets gedurende ongeveer 5 seconden, totdat u een piep hoort en het bureau terugveert om de initialisatie te voltooien.
2. Opmerking: Als het resetproces wordt onderbroken, werkt de omhoog-toets op dat moment niet, alleen de omlaag-toets kan worden bediend. Het resetproces dient eerst afgemaakt te worden totdat u de piep hoort. Daarna is het bureau gereset en weer klaar voor gebruik.

■ Hoogte instelling limiteren

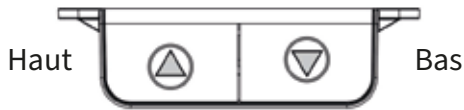
Wanneer het bureau omhoog of omlaag gaat en het tegen weerstand stuit (bijvoorbeeld door een object), zal het bureau automatisch terugveren en gaat het rode lampje knipperen. U kunt een hoogtelimiet aangeven om te voorkomen dat het bureaublad ergens tegenaan stoot.

1. Limietinstelling: Houd "△" en "▽" tegelijkertijd 5 seconden ingedrukt op de hoogte waarop beperkt moet worden. Op dat moment zal een piep te horen zijn, wat aangeeft dat de instelling van de minimum/maximuslimiet succesvol is. Opmerking: Voor het creëren van een minimum limiet moet de instelwaarde kleiner of gelijk aan 96 zijn. Voor het creëren van een maximum limiet moet de instelwaarde groter of gelijk aan 97 zijn.
2. Limiet annuleren: breng de hoogte van het bureau eerst naar de limietpositie. Druk tegelijk op "△" en "▽" gedurende 5 seconden. Wanneer de piep te horen is, wordt de limiet geannuleerd.

■ Foutmelding en oplossing

1. Wanneer het groene indicatorlampje brandt, betekent dit dat het systeem normaal werkt. Wanneer het groene lampje en het rode lampje tegelijkertijd branden, geeft dit aan dat het systeem zich in de testmodus bevindt.
2. Raadpleeg de volgende tabel voor knipperend rood licht

1 keer knipperen	Stroom- of controlboxfout	Verander stroom- of controlbox
2 keer knipperen	Abnormale motorverbinding	Controleer de motorverbindingkabel
3 keer knipperen	Motorfout	Controleer of vervang de motor
4 keer knipperen	Motor kortsluiting of overbelasting	Verminder het gewicht op het bureau
5 keer knipperen	Anticollision	Obstakel, het bureau gaat terug naar de normale positie.
6 keer knipperen	Tafelhelling (Gereserveerde functie)	
7 keer knipperen	Gereserveerde functie	
8 keer knipperen	Gereserveerde functie	
9 keer knipperen	Slaapstand	Automatische slaapstand na 20 minuten inactiviteit



Témoni lumineux

Lors de la première utilisation, appuyez sur la touche de flèche vers le bas "▼". Lorsque le bureau atteint son point le plus bas, vous entendrez un bip. Le bureau est alors prêt à être utilisé.

■ Témoïn Lumineux

A l'icône des informations normales et anormales sur le fonctionnement du bureau.
(voir erreur et solution)

■ Montée & Descente

1. Montée: Appuyez sur le bouton "▲" pour ajuster la hauteur du bureau à votre position préférée.
2. Descente: Appuyez sur le bouton "▼" pour ajuster la hauteur du bureau à votre position préférée.

■ Réinitialisation

1. Appuyez sur la touche "▼" jusqu'à ce que le bureau atteigne son point le plus bas, puis relâchez la touche. Appuyez de nouveau sur la touche "▼" pendant environ 5 secondes jusqu'à ce que vous entendiez un bip et que le bureau rebondisse pour terminer l'initialisation.
2. Remarque: Si le processus de réinitialisation est interrompu, la touche de montée ne fonctionnera pas à ce moment-là, seule la touche de descente pourra être actionnée. Le processus de réinitialisation doit être terminé d'abord jusqu'à ce que vous entendiez le bip. Après cela, le bureau est réinitialisé et prêt à être utilisé à nouveau.

■ Limitation de la Hauteur

Lorsque le bureau rencontre une résistance en montant ou en descendant (par exemple, en heurtant un objet), il rebondira automatiquement et le témoin lumineux rouge clignotera.

Vous pouvez spécifier une limite de hauteur pour éviter que le bureau ne heurte quelque chose.

1. Réglage de la Limite : Maintenez simultanément les boutons "▲" et "▼" pendant 5 secondes à la hauteur où la limitation doit être effectuée. À ce moment-là, vous entendrez un bip, indiquant que le réglage de la limite minimale/ maximale est réussi. Remarque : Pour créer une limite minimale, la valeur définie doit être inférieure ou égale à 96. Pour créer une limite maximale, la valeur définie doit être supérieure ou égale à 97.
2. Annulation de la Limite: Amenez d'abord le bureau à la position de limite. Appuyez de nouveau simultanément sur les boutons "▲" et "▼" pendant 5 secondes. Lorsque le bip est entendu, la limite est annulée.

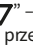
■ Erreur et Solution

1. Lorsque le témoin lumineux vert est allumé, cela signifie que le système fonctionne normalement. Lorsque les témoins lumineux vert et rouge sont allumés simultanément, cela indique que le système est en mode test.
2. Consultez le tableau suivant pour les clignotements du témoin lumineux rouge.

1 clignotement	Défaut de l'alimentation ou du boîtier de commande	Changer l'alimentation ou le boîtier de commande
2 clignotement	Connexion anormale du moteur	Vérifier le câble de connexion du moteur
3 clignotement	Défaut du moteur	Vérifier ou remplacer le moteur
4 clignotement	Court-circuit ou surcharge du moteur	Réduire le poids sur le bureau
5 clignotement	Anticollision	Obstacle, le bureau revient à la position normale.
6 clignotement	Inclinaison de la table (Fonction réservée)	
7 clignotement	Fonction réservée	
8 clignotement	Fonction réservée	
9 clignotement	Mode veille	Mode veille automatique après 20 minutes d'inactivité




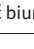
Lampka sygnalizacyjna

Przy pierwszym użyciu należy nacisnąć przycisk „” – gdy blat dojdzie do najniższej pozycji, brzyzyk wyda dźwięk „di” i będzie można przestawić blat normalnie w górę i w dół.

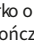
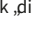
■ Lampka sygnalizacyjna

Wyświetla informacje o normalnym lub nieprawidłowym działaniu biurka.

■ Regulacja w górę i w dół

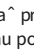
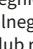
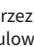
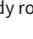
1. W górę: Nacisnąć przycisk „”, aby zwiększyć wysokość biurka zgodnie z preferencjami.
2. W dół: Nacisnąć przycisk „”; aby nastawić wysokość biurka zgodnie z preferencjami.

■ Resetowanie

1. Wymuszony reset: Nacisnąć i przytrzymać przycisk „”, aż biurko obniży się do najniższego położenia, a następnie zwolnić przycisk, w celu dokończenia inicjalizacji wcisnąć przycisk „” ponownie na około 5 sekund, a rozlegnie się dźwięk „di” i biurko zmieni kierunek.
2. Uwaga: Jeśli podczas procedury resetowania inicjalizacja zostanie przerwana, przycisk „w górę” nie będzie działał i będzie można używać tylko przycisku „w dół”. Procedura resetowania musi zostać ukończona – brzyzyk wydaje dźwięk „di”, który sygnalizuje zakończenie resetowania.

■ Nastawianie i anulowanie funkcji górnego i dolnego skrajnego położenia

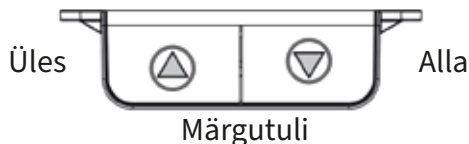
Gdy biurko jest w trakcie podwyższania lub obniżania i napotka na opór, automatycznie zmieni kierunek i zacznie migać czerwona lampka.

1. Nastawianie skrajnego położenia: Nacisnąć i przytrzymać przyciski „” i „” przez 5 sekund na wysokości, która ma odpowiadać skrajnemu położeniu – rozlegnie się wtedy brzyzyk, który sygnalizuje, że nastawienie minimalnego/maksymalnego skrajnego położenia powiodło się. (Gdy nastawiona wartość jest mniejsza lub równa 96, domyślnym ustawieniem jest dolne skrajne położenie, a gdy nastawiona wartość jest większa lub równa 97, domyślnym ustawieniem jest górne skrajne położenie).
2. Anulowanie skrajnego położenia: najpierw przestawić biurko do skrajnego położenia, ponownie nacisnąć i przytrzymać przyciski „” i „” przez 5 sekund, a gdy rozlegnie się brzyzyk, oznacza to, że skrajne położenie zostało anulowane.

■ Błędy i rozwiązania

1. Gdy świeci się zielona lampka systemu, oznacza to, że system działa normalnie, a jednocześnie świecenie się zielonej i czerwonej lampki sygnalizuje, że system jest w trybie testowym.
2. Znaczenie migającej czerwonej lampki opisano w poniższej tabeli.

Miga 1 raz	Usterka zasilacza lub sterownika	Wymienić zasilacz lub sterownik
Miga 2 razy	Nieprawidłowe podłączenie silnika	Sprawdzić przewód przyłączeniowy silnika
Miga 3 razy	Usterka silnika	Sprawdzić lub wymienić silnik
Miga 4 razy	Zwarcie lub przecięcie silnika	Zmniejszyć nacisk na blat
Miga 5 razy	Ostrzeżenie o kolizji	Przypomnienie o zmianie kierunku, stan normalny
Miga 6 razy	Przechylenie biurka (funkcja zarezerwowana)	
Miga 7 razy	Funkcja zarezerwowana	
Miga 8 razy	Funkcja zarezerwowana	
Miga 9 razy	Przekroczenie czasu	Automatyczna aktywacja po 20 minutach braku aktywności



Kui kasutate lauda esimest korda, vajutage allannuppu „▽“. Kui laud liigub lõpuni alla, kostab heli „di“ ja seejärel saab lauda tavapäraselt üles või alla liigutada.

■ Märgutuli

Kuvab laua tavalise ja ebatavalise toimimise teabe.

■ Üles ja alla

1. Üles: vajutage nuppu „△“, et liigutada lauda ülespoole soovitud kõrgusele.
2. Alla: vajutage nuppu „▽“, et liigutada laud soovitud kõrgusele.

■ Lähtesta

1. Sundlähtestamine: vajutage nuppu „▽“, kuni laud liigub kõige madalamasse asendisse, seejärel vabastage nupp, hoidke nuppu „▽“ ligikaudu viis sekundit all, kuni kuulete heli „di“ heli ja laud liigub lähtestamise lõpetamiseks tagasi algasendisse.
2. Märkus. Kui lähtestamine katkeb, siis ülesnupp ei tööta ja kasutada saab ainult allannuppu. Pärast katkemist tuleb lähtestamine lõpule viia. Seejärel kostab heli „di“, mis tähendab, et lähtestamine on lõpule viidud.

■ Ülemise ja alumise piiri seadistamine ja tühistamine

Kui lauda tõstetakse või langetakse ja see kohtab takistust, liigub laud automaatselt tagasi ja punane tuli hakkab vilkuma.

1. Piirväärtuse seadistamine: hoidke nuppe „△“ ja „▽“ viis sekundit all kõrgusel, mille juurde soovite piirväärtuse määrata, seejärel kõlab helisignaali, mis tähistab, et minimaalse/maksimaalse piiri määramine õnnestus.
(Kui määratud väärtus on väiksem kui 96 või sellega võrdne, on vaikeväärtus alumise piiri asend, kui määratud väärtus on suurem kui 97 või sellega võrdne, on vaikeväärtus ülemise piiri asend).
2. Piiri tühistamine: viige laud esmalt piirkõrgusele, hoidke nuppe „△“ ja „▽“ uuesti viis sekundit all, seejärel kõlab helisignaali, mis tähendab, et piirväärtus on tühistatud.

■ Tõrge ja lahendus

1. Kui süsteemi roheline tuli põleb, tähendab see, et süsteem töötab tavapäraselt. Kui korraga põlevad roheline ja punane tuli, tähendab see, et süsteem on katserežiimis.
2. Vilkuva punase tule kohta vaadake teavet järgmises tabelis.

Vilgub 1 korda	Toite või juhtploki tõrge	Vahetage toiteallikat või asendage juhtplokk
Vilgub 2 korda	Ebanormaalne mootoriühendus	Kontrollige mootori ühenduskaablit
Vilgub 3 korda	Mootori tõrge	Kontrollige või asendage mootor
Vilgub 4 korda	Mootori lühis või ülekoormus	Vähendage laua kaalu
Vilgub 5 korda	Kokkupõrkevastane hoiatus	Tagasilükkumise meeldetuletus, tavapärase seisund
Vilgub 6 korda	Laud on kallutatud (varufunktsioon)	
Vilgub 7 korda	Varufunktsioon	
Vilgub 8 korda	Varufunktsioon	
Vilgub 9 korda	Ületunnitöö	Automaatne taastumine pärast 20-minutilise jüdeolekut



Naudodami pirmą kartą paspauskite nuleidimo mygtuką ▽. Kai stalas nusileis į apačią, suskambės garsinis signalas. Tada stalas bus galima įprastai pakelti arba nuleisti.

■ Indikatorius

Rodo, kada stalas veikia įprastai ir kada yra trikdžių.

■ Aukštyn ir žemyn

1. Aukštyn: spausdami mygtuką ▲ pakelkite stalą į patogiausią padėtį.
2. Žemyn: spausdami mygtuką ▽ nuleiskite stalą į patogiausią padėtį.

■ Pradinės būsenos nustatymas

1. Priverstinis pradinės būsenos nustatymas: paspauskite ▽ ir laikykite, kol stalas nusileis į žemiausią padėtį; tada mygtuką ▽ atleiskite ir vėl paspaudę palaikykite 5 sekundes, kol suskambės garsinis signalas ir stalas pakils; tai reiškia inicijavimo pabaigą.
2. Pastaba. Jei pradinės būsenos nustatymo metu inicijavimas nutrūks, pakėlimo mygtukas neveiks ir bus galima naudoti tik nuleidimo mygtuką. Pasibaigus pradinės būsenos nustatymui suskamba garsinis signalas, pranešantis, kad pradinė būsena nustatyta.

■ Viršutinės ir apatinės ribos funkcijos nustatymas ir anuliavimas

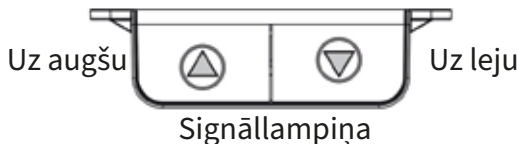
Jei stalui kylant arba leidžiantis atsiranda priešinga kryptimi veikianti pasipriešinimo jėga, stalas automatiškai grąžinamas ir pradeda mirksėti raudonas indikatorius.

1. Ribų nustatymas: kai stalas bus nustatytas į ribinio aukščio padėtį, paspauskite ir 5 sekundes palaikykite ▲ ir ▽; suskambės garsinis signalas, nurodantis, kad žemiausia arba aukščiausia ribinė padėtis nustatyta sėkmingai.
(Jei nustatyta vertė yra ne didesnė už 96, numatytoji nuostata yra apatinė ribinė padėtis, o jei nustatyta vertė yra ne mažesnė kaip 97, numatytoji nuostata yra viršutinė ribinė padėtis.)
2. Ribų anuliavimas: pirmiausia stalą nustatykite į ribinio aukščio padėtį, tada paspauskite ir 5 sekundes palaikykite ▲ ir ▽; suskambės garsinis signalas, pranešdamas, kad riba anuliuota.

■ Triktys ir jų šalinimas

1. Šviečiantis žalias sistemos indikatorius reiškia, kad sistema veikia įprastai, o vienu metu šviečiantis žalias ir raudonas indikatorius reiškia, kad įjungtas sistemos bandymo režimas.
2. Raudono indikatoriaus mirksėjimo reikšmė aprašoma tolesnėje lentelėje.

1 mirksnis	Maitinimo arba valdymo bloko triktis	Pakeiskite maitinimo arba valdymo bloką
2 mirksniai	Variklio prijungimo problema	Patikrinkite variklio prijungimo kabelį
3 mirksniai	Variklio triktis	Patikrinkite arba pakeiskite variklį
4 mirksniai	Variklio trumpasis jungimas arba perkrova	Sumažinkite stalviršio apkrovą
5 mirksniai	Įspėjimas apie susidūrimą	Priminimas apie grįžimą įprastinė būsena
6 mirksniai	Stalo pakreipimas (rezervinė funkcija)	
7 mirksniai	Rezervinė funkcija	
8 mirksniai	Rezervinė funkcija	
9 mirksniai	Perkaitimas	Automatinis atsistatymas po 20 minučių neveikos



Lietojot to pirmo reizi, nospiediet leļupvērsto taustiņu "▼"; kad tas p^r vietojas uz leju, atskan zummera skaņa "di", un tad tas var norm^{li} p^r vietoties uz augšu vai uz leju.

■ Signāllampīņa

Par^{da} inform^{ciju} p ar norm^{lu} vai normai neatbilstošu galda darb bu.

■ Uz augšu un uz leju

1. Uz augšu: nospiediet pogu "▲", lai noregulētu galda augstumu jums vajadz gājstv okl uz augšu.
2. Uz leju: nospiediet pogu "▼", lai noregulētu galda augstumu jums ērt^kaj^s t^v okl.

■ Atiestatīšana

1. Piespiedu atiestat šana: nospiediet pogu "▼", l dz galds nolaižas l dz zem^kajam punktam, pēc tam atlaidiet šo pogu, tad nospiediet pogu "▼" un turiet aptuveni 5 sekundes, l dz atskan skaņa "di" un galds apst^{jas}; inicializ^{cija} ir pabeigta.
2. Ievērojiet: ja atiestat šanas laik^o inicializ^{cija} tiek p^rtr aukta, tad augšupvērst^{og} a pog a tobr d nedarbosies, varēs izmantot tikai leļupvērsto pogu. Atiestat šanas process ir j^pabeidz, un kad atskan skaņas signāls "di", tas nozīmē, ka atiestat šana ir pabeigta.

■ Augšējā un apakšējā ierobežojuma funkcijas iestatīšana un atcelšana

Kad galds paceļas vai nolaižas un saskaras ar pretest bu, galds autom^o tiski apst^{jas} un s^k mirgot sarkanā lampīņa.

1. Ierobežojumu iestat šana: nospiediet un 5 sekundes turiet nospiestas pogas "▲" un "▼" t^d augst^{um}, k as ir j^{ier}obežo, un tad atskanēs skaņas signāls, kas nor^{da}, k a minim^lo/maksim^lo ier^obežojuma iestat šana ir sekm^{gi} pabeigta. (Ja iestat t^v vērtība ir maz^ka par vai vienāda ar 96, noklusējuma iestat jums ir apakšējā robežpoz cija, ja iestat t^v vērtība ir liel^ka par vai vienāda ar 97, noklusējuma iestatījums ir augšējā robežpoz cija.)
2. Ierobežojumu atcelšana: vispirms p^r vietojiet l dz ierobežojuma augstumam, tad nospiediet un 5 sekundes turiet nospiestas pogas "▲" un "▼". Kad atskan skaņas sign^{ls}, ier^obežojums būs atcelts.

■ Kļūda un risinājums

1. Ja sistēmā deg zaļā gaisma, tas nozīmē, ka sistēma darbojas normāli, bet ja vienlaikus deg zaļā un sarkan^o gaisma, tad tas nor^{da}, k a sistēma ir testa rež^m.
2. Inform^{ciju} p ar mirgojošu sarkano gaismu skatiet n^kamaj^t abul[.]

Mirgo 1 reizi	Str ^v as vai vad bas bloka kļūme	Main t str ^v as vai vad bas bloku
Mirgo 2 reizes	Nav norm ^{ls} mo tora savienojums	P ^{rb} audiet motora savienojuma kabeli
Mirgo 3 reizes	Motora kļūme	P ^{rb} audiet vai nomainiet motoru
Mirgo 4 reizes	Motora isslēgums vai p ^r slodze	Samaziniet darbvirsmas noslogojumu
Mirgo 5 reizes	Br ^{din} jums p ar sadursmi	Atg ^{din} jums p ar atsitieni, norm ^{ls} s t ^v oklis
Mirgo 6 reizes	Galda sl pums (rezervēta funkcija)	
Mirgo 7 reizes	Rezervēta funkcija	
Mirgo 8 reizes	Rezervēta funkcija	
Mirgo 9 reizes	P ^r sniegts darb bas ilgums	Notiks autom ^o tiska atkopšanās pēc 20 minūšu ilgās bezdarb bas

EU-försäkran om överensstämmelse

1. Produktmodell: 60601, 60071, 60081

Name and address of the manufacturer or their authorised representative:
 Fribideman AB/SUN-FLEX
 Loggövägen 6
 438 70 Landvetter, Sverige

2. **Denna EU-försäkran är utställt på tillverkarens eget ansvar.**

3. **Föremål för försäkran:**
 Utrustning Hög- och lågtryck bondformor
 Vuorokoneen/SUN-FLEX
 ModelType: 60601, 60071, 60081

4. **Syftet med försäkran är att uttrycka att produkten uppfyller relevanta harmoniserade EU-standards:**
 Low Voltage Directive (LVD) / Lågspänningsdirektiv (LVD) 2014/35/EU
 Electromagnetic Compatibility Directive (EMC) / Direktiv om elektromagnetisk kompatibilitet (EMC) 2014/53/EU
 Direktivet om begränsning av farliga ämnen (RoHS)

5. **Referenser till relevanta harmoniserade standarder eller andra tekniska specifikationer som produktens utlysning uppfyller:**
 LVD: EN 60335-2-3832
 EN 60335-2-72010
 EMC: EN 55014-1:2006 + A1:2009 + A2:2011
 EN 55014-2:1997 + A1:2001 + A2:2008
 RoHS: EN 50581:2012

6. **Underskrivet för och på uppdrag av:**
 Landvetter 2022-09-06

Tillverka Fribideman AB/SUN-FLEX

 Joakim Persson

EU Declaration of Conformity

1. Product model: 60601, 60071, 60081

Name and address of the manufacturer or their authorised representative:
 Fribideman AB/SUN-FLEX
 Loggövägen 6
 438 70 Landvetter, Sweden

2. **This declaration of conformity is issued under the sole responsibility of the manufacturer.**

3. **Object of the declaration:**
 Equipment: Högtryck adjusterat desk frame
 Brand name: SUN-FLEX
 ModelType: 60601, 60071, 60081

4. **The object of the declaration described above is in conformity with the relevant Union harmonisation legislation:**
 Low Voltage Directive (LVD) 2014/35/EU
 Electromagnetic Compatibility Directive (EMC) 2014/53/EU
 Restriction of Hazardous Substances (RoHS) Directive 2011/65/EU

5. **References to the relevant harmonised standards used or references to the other technical specifications in relations to which conformity is declared:**
 LVD: EN 60335-2-3832
 EN 60335-2-72010
 EMC: EN 55014-1:2006 + A1:2009 + A2:2011
 EN 55014-2:1997 + A1:2001 + A2:2008
 RoHS: EN 50581:2012

6. **Signed for and on behalf of:**
 Landvetter 2022-09-06

Manufacturer Fribideman AB/SUN-FLEX

 Joakim Persson

EU-vaatimusten mukaisuusvakuutus

1. Tuotteen malli: 60601, 60071, 60081

Valmistajan tai valmistajan edustajan nimi ja osoite:
 Fribideman AB/SUN-FLEX
 Loggövägen 6
 438 70 Landvetter, Suomi

2. **Tämä vaatimusten mukaisuusvakuutus on laadittu valmistajan yksinomaallisella vastuulla.**

3. **Vakuutuksen kohde:**
 Laitteisto: Korokkeelliset työpöydän runkot
 Merkki: SUN-FLEX
 Malli/tyyppi: 60601, 60071, 60081

4. **Edellä kuvattu vakuutus kohde on suoranaisesti yhtenäinen EU-harmonisointilain mukaisesti valmistettujen vaatimusten mukainen:**
 Low Voltage Directive (LVD) / Mutajännitöndirektiv (LVD) 2014/35/EU
 Electromagnetic Compatibility Directive (EMC) / Elektromagnetiska föreningskompatibilitets direktivet (EMC) 2014/53/EU
 Vastakänsningsdirektiv (RoHS) direktivet 2011/65/EU
 Vastakänsningsdirektiv (RoHS)

5. **Asiaankuivat standardit tai tekniset tiedot, joiden perusteella vaatimusten mukaisuusvakuutus on annettu:**
 LVD: EN 60335-2-3832
 EN 60335-2-72010
 EMC: EN 55014-1:2006 + A1:2009 + A2:2011
 EN 55014-2:1997 + A1:2001 + A2:2008
 RoHS: EN 50581:2012

6. **Valmistaja ja valmistajan edustajan allekirjoitus:**
 Landvetter 06.09.2022

Valmistaja Fribideman AB/SUN-FLEX

 Joakim Persson

EU-översensstemmelseklaring

1. Produktmodell: 60601, 60071, 60081

Producenten eller dennes auktoriserade representants namn och adress:
 Fribideman AB/SUN-FLEX
 Loggövägen 6
 438 70 Landvetter, Sverige

2. **Denna översensstemmelseklaring är utställt under producentens ansvar.**

3. **Genstand för erklaringen:**
 Udstyr: Højtryksarbejder skrivebordsmøbe
 Märkenavn: SUN-FLEX
 ModelType: 60601, 60071, 60081

4. **Den genstand for erklaringen, der er beskrevet herover, er i overensstemmelse med den relevante harmoniseringslovgivning (EU):**
 Low Voltage Directive (LVD) / Læmpningsdirektiv (LVD) 2014/35/EU
 Electromagnetic Compatibility Directive (EMC) / Direktiv om elektromagnetisk kompatibilitet (EMC) 2014/53/EU
 RoHS-direktiv (begrænsning af skadelige stoffer)

5. **Referencer til de relevante harmoniserede standarder, der finder anvendelse, eller referencer til andre tekniske specifikationer, som genstandens erklæres at være i overensstemmelse med:**
 LVD: EN 60335-2-3832
 EN 60335-2-72010
 EMC: EN 55014-1:2006 + A1:2009 + A2:2011
 EN 55014-2:1997 + A1:2001 + A2:2008
 RoHS: EN 50581:2012

6. **Underskrivet af og på vegne af:**
 Landvetter 2022-09-06

Producent Fribideman AB/SUN-FLEX

 Joakim Persson

EU-samsvarserklaring

1. Produktmodell: 60601, 60071, 60081

Name and address of producer or their authorised representative:
 Fribideman AB/SUN-FLEX
 Loggövägen 6
 438 70 Landvetter, Sverige

2. **Denna samsvarserklaringen utstede på producentens eget ansvar.**

3. **Föremål för erklaringen:**
 Udstyr: Højtryksarbejder skrivebordsmøbe
 Märkenavn: SUN-FLEX
 ModelType: 60601, 60071, 60081

4. **Föremålet med ovanstående erklaring är i samsvar med relevanta EU-harmoniseringsförfattningar:**
 Low Voltage Directive (LVD) / Læmpningsdirektiv (LVD) 2014/35/EU
 Electromagnetic Compatibility Directive (EMC) / Direktiv om elektromagnetisk kompatibilitet (EMC) 2014/53/EU
 RoHS-direktiv (2011/65/EU om begrænsning af farlige stoffer)

5. **Henvisninger til de relevante harmoniserede standarderne som er brugt, eller henvisninger til andre tekniske specifikationer der sandsynligvis er erklært:**
 LVD: EN 60335-2-3832
 EN 60335-2-72010
 EMC: EN 55014-1:2006 + A1:2009 + A2:2011
 EN 55014-2:1997 + A1:2001 + A2:2008
 RoHS: EN 50581:2012

6. **Signed for og på vegne af:**
 Landvetter 06.09.2022

Producent Fribideman AB/SUN-FLEX

 Joakim Persson

Deklaracja zgodności UE

1. Model produktu: 60601, 60071, 60081

Name i adres producenta lub jego upoważnionego przedstawiciela:
 Fribideman AB/SUN-FLEX
 Loggövägen 6
 438 70 Landvetter, Sverige

2. **Niniejsza deklaracja UE została sporządzona w imieniu i odpowiedzialności producenta.**

3. **Przedmiot deklaracji:**
 Wyposażenie: Podłokietniky i obramowanie konstrukcyjne biurka
 Marka: SUN-FLEX
 Model/typ: 60601, 60071, 60081

4. **Celem deklaracji jest zaświadczanie, że produkt spełnia wymagania z zastrzeżeniem niniejszej harmonizacji UE:**
 Low Voltage Directive (LVD) / Dyrektywa nakazująca (LVD) 2014/35/EU
 Electromagnetic Compatibility Directive (EMC) / Dyrektywa kompatybilności elektromagnetycznej (EMC) 2014/53/EU
 Dyrektywa w sprawie ograniczenia stosowania niektórych niebezpiecznych substancji (RoHS)

5. **Odniesienia do istotnych zastrzeżeń niniejszej harmonizacji lub innych specyfikacji technicznych, z których zastosowanie nie było w całości:**
 LVD: EN 60335-2-3832
 EN 60335-2-72010
 EMC: EN 55014-1:2006 + A1:2009 + A2:2011
 EN 55014-2:1997 + A1:2001 + A2:2008
 RoHS: EN 50581:2012

6. **Podpisano w imieniu i upoważnieniu:**
 Landvetter 06.09.2022

Producent Fribideman AB/SUN-FLEX

 Joakim Persson

ELI vastusdeklaratsioon

1. Toote mudel: 60601, 60071, 60081

Tootja või tema volitatud esindaja nimi ja aadress:
 Fribideman AB/SUN-FLEX
 Loggövägen 6
 438 70 Landvetter, Sweden

2. **See vastusdeklaratsioon on väljatoodud tootja ainuvastutuse all.**

3. **Deklareritava toote:**
 Seade: Reguleeritava kõrgusega lauasarm
 Märgime: SUN-FLEX
 Model/tüüp: 60601, 60071, 60081

4. **Eespool kirjeldatud deklareritava toote on kooskõlas Euroopa Liidu ja osamaeste ühtlustatud nõuandega:**
 Madalpingedirektiiv (LVD) 2014/35/EU
 Elektromagnetilise ühikuvastavuse direktiiv (EMC) 2014/53/EU
 Ohtlike ainetega piirang: RoHS direktiiv 2011/65/EU

5. **Viheldatavate nõuandega ühtlustatud standardite ja muude tehniliste kirjeldustega, millega seoses vastusdeklaratsioon:**
 LVD: EN 60335-2-3832
 EN 60335-2-72010
 EMC: EN 55014-1:2006 + A1:2009 + A2:2011
 EN 55014-2:1997 + A1:2001 + A2:2008
 RoHS: EN 50581:2012

6. **Alla kirjutanud (või ja kelle nimelt):**
 Landvetter 2022-09-06

Tootja Fribideman AB/SUN-FLEX

 Joakim Persson

ES atitikties deklaracija

1. Gaminiio modelis: 60601, 60071, 60081

Gaminiojo arba jo įgaliojotojo pavadinimas ir adresas:
 Fribideman AB/SUN-FLEX
 Loggövägen 6
 438 70 Landvetter, Sweden

2. **Si atitikties deklaracija išduota tik gamintojo atsakomybe.**

3. **Deklaruojamos objektas:**
 Tarpas: Reguliuojamas aukštis stalo ir mas
 Pavadinimas: SUN-FLEX
 Modelis/Tipas: 60601, 60071, 60081

4. **Pirmiau aprašytas deklaruojamos objektas atitinka susijusias Europos Sąjungos direktyvas ir kitas:**
 Žemųjų įtampos direktyva (LVD) 2014/35/ES
 Elektromagnetinio suderinamumo direktyva (EMC) 2014/53/ES
 Pavojingų medžiagų apribojimo PMAV direktyva 2011/65/ES

5. **Naudojami šaltiniai, iš kurių deklaruojamas standartas arba normos, ištais techninės specifikacijos, kurių įgyvendinimas deklaruojamas:**
 LVD: EN 60335-2-3832
 EN 60335-2-72010
 EMC: EN 55014-1:2006 + A1:2009 + A2:2011
 EN 55014-2:1997 + A1:2001 + A2:2008
 PMAV: EN 50581:2012

6. **Įgaliojimą pasirašyti ašmenys parašė:**
 Landvetter 2022-09-06

Gamintojas Fribideman AB/SUN-FLEX

 Joakim Persson

ES atbilstības deklarācija

1. Izstrādājuma modelis: 60601, 60071, 60081

Raksturojošā arba tā pilnvarotā pārstāvja nosaukums un adrese:
 Fribideman AB/SUN-FLEX
 Loggövägen 6
 438 70 Landvetter, Sweden

2. **Par šīs atbilstības deklarācijas izdošanu atbildību ir tikai raksturojošs.**

3. **Par šīs atbilstības deklarācijas izdošanu atbildību ir tikai raksturojošs.**

4. **Deklarācijas objekts:**
 Aparatūra: Regulējama augstuma regulējama galda
 Zīmols nosaukums: SUN-FLEX
 Modelis/Tipa: 60601, 60071, 60081

5. **Iepriekš aprašītās deklarācijas objekts atbilst attiecīgajiem Savienības tiesību aktiem pēc šādos:**
 Zemsprieguma Direktīva (LVD) 2014/35/ES
 Elektromagnētiskās savienības direktīva (EMC) 2014/53/ES
 Bīstamu vielu ierobežošanas (RoHS) direktīva 2011/65/ES

6. **Atsauces uz attiecīgajiem izstrādājuma saskaņotajiem standartiem vai atsaucies uz citām tehniskajām specifikācijām, saistībā ar kurām ir noteikti pasākumi, par kuriem atbilstošs:**
 LVD: EN 60335-2-3832
 EN 60335-2-72010
 EMC: EN 55014-1:2006 + A1:2009 + A2:2011
 EN 55014-2:1997 + A1:2001 + A2:2008
 RoHS: EN 50581:2012

7. **Parakstījis, parāstojis:**
 Landvetter 2022-09-06

Manufacturer Fribideman AB/SUN-FLEX

 Joakim Persson (Joakim Persson)

EU-Konformitätserklärung

1. Produktmodell: 600601, 600701, 600801

Name und Adresse des Herstellers oder seines bevollmächtigten Vertreters:
Fridsman AB/SUN-FLEX
Logistilagen 6
438 70 Landvetter, Schweden

2. Diese EU-Konformitätserklärung wird auf eigene Verantwortung des Herstellers erstellt.

3. Gegenstand der Erklärung:

Ausführung: Höhenverstellbares Tischgestell
Markenname: SUN-FLEX
Modelltyp: 600601, 600701, 600801

4. Zweck der Erklärung ist es, zu bestätigen, dass das Produkt die relevanten harmonisierten EU-Standard erfüllt:

Niederspannungsrichtlinie (LVD) 2014/35/EU
Richtlinie zur elektromagnetischen Verträglichkeit (EMV) 2014/53/EU
Richtlinie zur Beschränkung der Verwendung bestimmter gefährlicher Stoffe in Elektro- und Elektronikgeräten (RoHS)

5. Referenzen zu den relevanten harmonisierten Normen, die verwendet werden, oder Verweise auf andere technische Spezifikationen, in Bezug auf die Konformität erklärt wird:

LVD: EN 60335-2-2:2012
EN 60335-2-7:2010
EMC: EN 55014-1:2006 + A1:2009 + A2:2011
EN 55014-2:1997 + A1:2001 + A2:2008
RoHS: EN 50581:2012

6. Unterschrift für und im Auftrag von:
Landvetter 2022-09-06

Hersteller Fridsman AB/SUN-FLEX

Joakim Persson

EU-conformiteitsverklaring

1. Productmodel: 600601, 600701, 600801

Naam en adres van de fabrikant of zijn geautoriseerde vertegenwoordiger:
Fridsman AB/SUN-FLEX
Logistilagen 6
438 70 Landvetter, Ziedon

2. Deze EU-conformiteitsverklaring wordt op eigen verantwoordelijkheid van de fabrikant opgesteld.

3. Onderwerp van de verklaring:

Apparatuur: In hoogte verstelbaar tafelfootstool
Merksnaam: SUN-FLEX
Modeltype: 600601, 600701, 600801

4. Het doel van de verklaring is om te bevestigen dat het product voldoet aan relevante geharmoniseerde EU-standaarden:

Letspanningsrichtlijn (LVD) 2014/35/EU
Richtlijn elektromagnetische compatibiliteit (EMC) 2014/30/EU
Richtlijn totbeperking van het gebruik van bepaalde gevaarlijke stoffen in elektrische en elektronische apparatuur (RoHS)

5. Verwijzingen naar de relevante geharmoniseerde normen die zijn gebruikt of verwijzingen naar andere technische specificaties met betrekking tot veele conformiteitsprofiel verklaard:

LVD: EN 60335-2-2012
EN 60335-2-7:2010
EMC: EN 55014-1:2006 + A1:2009 + A2:2011
EN 55014-2:1997 + A1:2001 + A2:2008
RoHS: EN 50581:2012

6. Ondertekend voor en namens:
Landvetter 2022-09-06

Fabrikant Fridsman AB/SUN-FLEX

Joakim Persson

Déclaration de conformité CE

1. Modèle du produit: 600601, 600701, 600801

Nom et adresse du fabricant ou de son représentant autorisé:
Fridsman AB/SUN-FLEX
Logistilagen 6
438 70 Landvetter, Suède

2. Cette déclaration de conformité CE est établie sous la responsabilité du fabricant.

3. Objet de la déclaration:

Équipement: Pied de table réglable en hauteur
Nom de marque: SUN-FLEX
Modèle type: 600601, 600701, 600801

4. Le but de la déclaration est de certifier que le produit est conforme aux normes harmonisées de l'UE pertinentes:

Directive basse tension (LVD) 2014/35/UE
Directive sur la compatibilité électromagnétique (CEM) 2014/30/UE
Directive sur la limitation des substances dangereuses (RoHS)

5. Références aux normes harmonisées pertinentes utilisées ou références aux autres spécifications techniques concernant lesquelles la conformité est déclarée:

LVD: EN 60335-2:2012
EN 60335-2:2008
EMC: EN 55014-1:2006 + A1:2009 + A2:2011
EN 55014-2:1997 + A1:2001 + A2:2008
RoHS: EN 50581:2012

6. Signé pour le compte et au nom de:
Landvetter 2022-09-06

Fabrikant Fridsman AB/SUN-FLEX

Joakim Persson

SUN-FLEX



Tel: +46 322 127 00
info@sun-flex.com
www.sun-flex.com