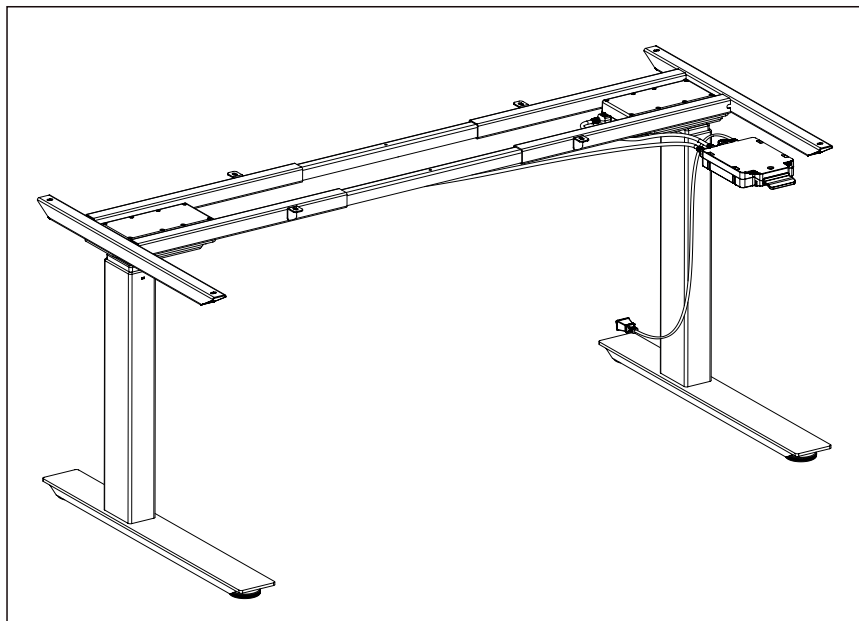


SUN-FLEX® DESK 600606
SUN-FLEX® DESK 600706
SUN-FLEX® DESK 600806



- ⒹK Dansk, Samvejledning
- ⒹE Deutch, Montagehandbuch
- ⒹN English, Assembly manual
- ⒹR Français, Manuel de montage
- ⒹL Nederlands, Montagehandleiding
- ⒹO Norsk, Monteringshåndbok
- ⒹI Suomi, Kokoamisohjeet
- ⒹE Svenska, Monteringsanvisning

SUN-FLEX® - makes your office a little bit better

SUN-FLEX® is a company that centres on the development, manufacture and distribution of products for the modern office workspace. Based on more than 30 years of experience and insight into how the modern office workspace functions, we have built up a leading position in the sector. SUN-FLEX® has established strong international presence in Europe and Asia through a reliable network of distributors and resellers. SUN-FLEX® products are designed to boost both well-being and productivity. SUN-FLEX® supplies user-friendly solutions to problems that arise at the majority of workplaces.

SUN-FLEX

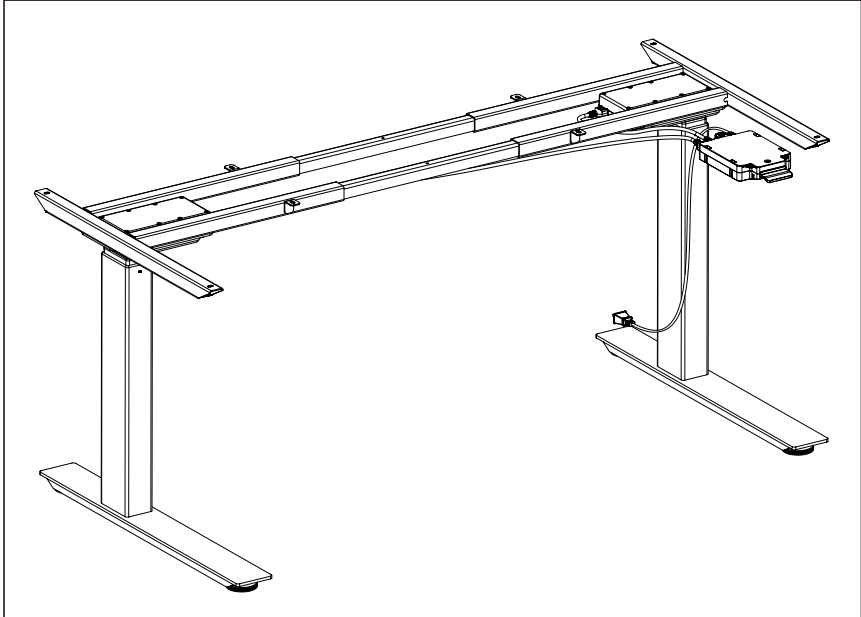


Tegelbruksvägen 1, SE-517 91 Bollebygd, Sweden
Tel: +46 322 127 00
info@sun-flex.com
www.sun-flex.com

SUN-FLEX® DESK 600606

SUN-FLEX® DESK 600706

SUN-FLEX® DESK 600806



Samlevejledning

SUN-FLEX® DESK 600606

SUN-FLEX® DESK 600706

SUN-FLEX® DESK 600806



Elektrisk betjeningsdel:

Indgangsspænding: 100-240 V

Udgangsspænding: 24 V DC, Maks. 6 A

Arbejdscyklus: 10 % MAKS. 2 min. tændt, 18 min. slukket

Switch-mode-strømforsyning, lavt energiforbrug

Intuitiv betjening

Betjening via app

Rammedel:

Indbygget endestopkontakt

Løftekapacitet, dynamisk: 120 kg

Løftekapacitet, statisk: 140 kg

Hastighed, højdejustering: 30 mm/s

Montering af betjeningsboks

-Sæt motorkablet/-kablerne i betjeningsboksen.

-Sæt strømkablet i betjeningsboksen.

-Monter betjeningsboksen med de medfølgende skruer på det foretrukne sted på undersiden af bordpladen.

-Brug den intuitive betjening til at justere skrivebordet til den ønskede højde.

Montering af betjeningsboks med app

-Download appen SUN-FLEX®DESK fra App Store eller Google Play.

-Sæt motorkablet/-kablerne i betjeningsboksen.

-Sæt strømkablet i betjeningsboksen.

-Sæt USB-donglen i USB-indgangen på betjeningsboksen.

-Monter betjeningsboksen med de medfølgende skruer på det foretrukne sted på undersiden af bordpladen.

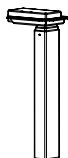
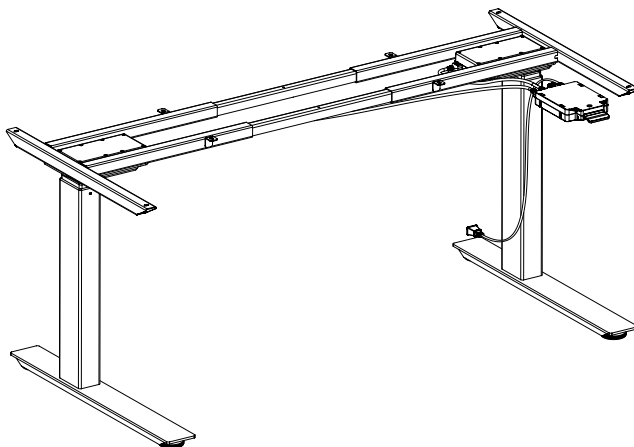
-Åbn SUN-FLEX®DESK-appen, og opret forbindelse via Bluetooth (anbefales). Sørg for, at der er oprettet forbindelse.

-Navngiv skrivebordet, og foretag dine indstillinger i SUN-FLEX®DESK-appen.

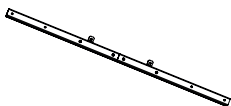
Sikkerhed og advarsler:

Enheden kan anvendes af børn fra 8 år og op samt af personer hvis fysiske, sansemæssige eller mentale evner er nedsat, eller personer uden den fornødne erfaring, hvis de er blevet instrueret/ har været under opsyn og forstår de forbundne farer. Børn må ikke lege med enheden. Rengøring og vedligeholdelse må ikke foretages af børn, medmindre de holdes under opsyn.

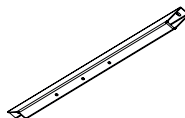
Monteringsvejledning



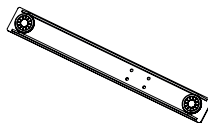
Ben 2 stk. ①



Langt rør 2 stk. ②



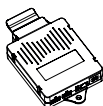
Sideramme 2 stk. ③



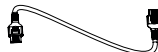
Fod 2 stk. ④



Strømkabel 1 stk. ⑤



Betjeningsboks 1 stk. ⑥



Motorkabler 2 stk. ⑦



A
M8*10 12 stk.



B
M8*20 8 stk.



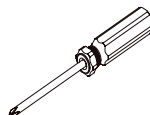
C
ST4.0*16 3 stk.



ST5.0*16 8 stk.
til skrivebord
(valgfrit)

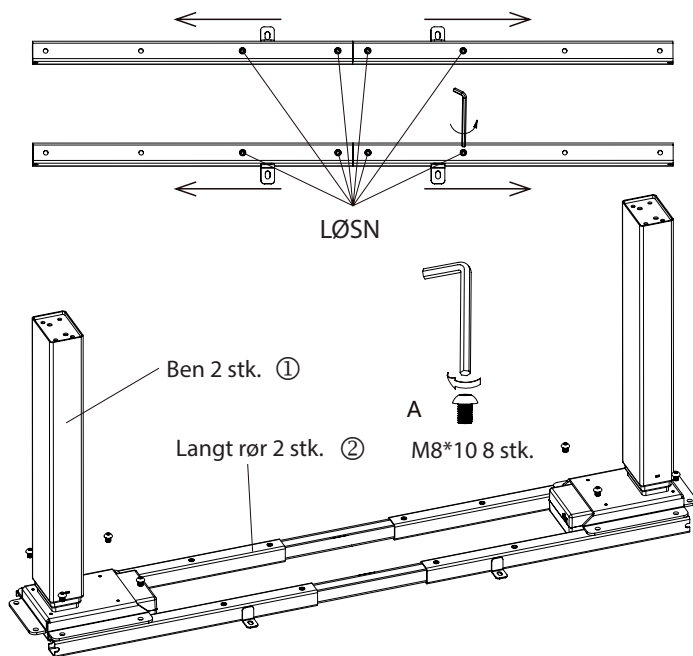


M5

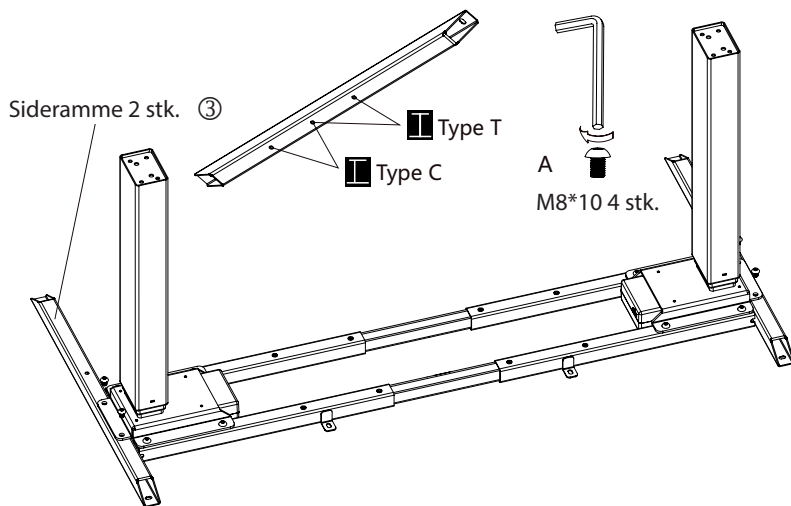


Monteringsvejledning

1

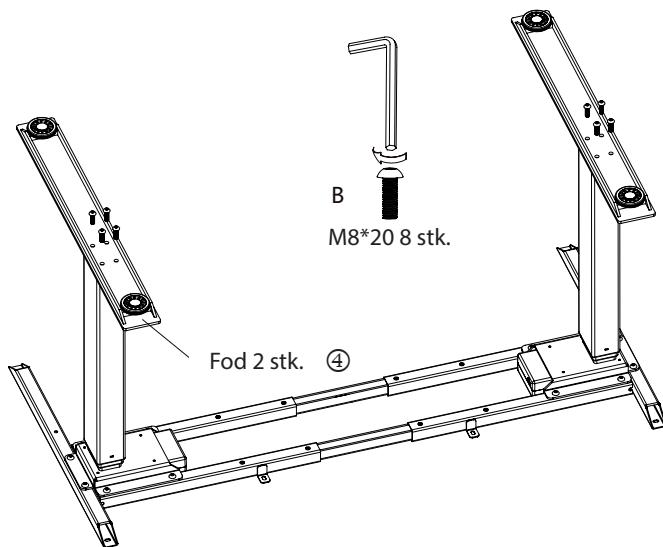


2

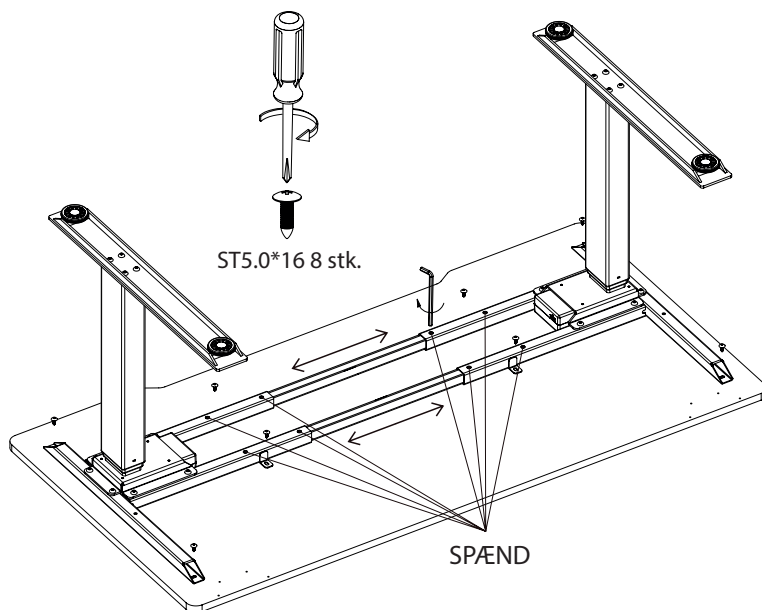


Monteringsvejledning

3

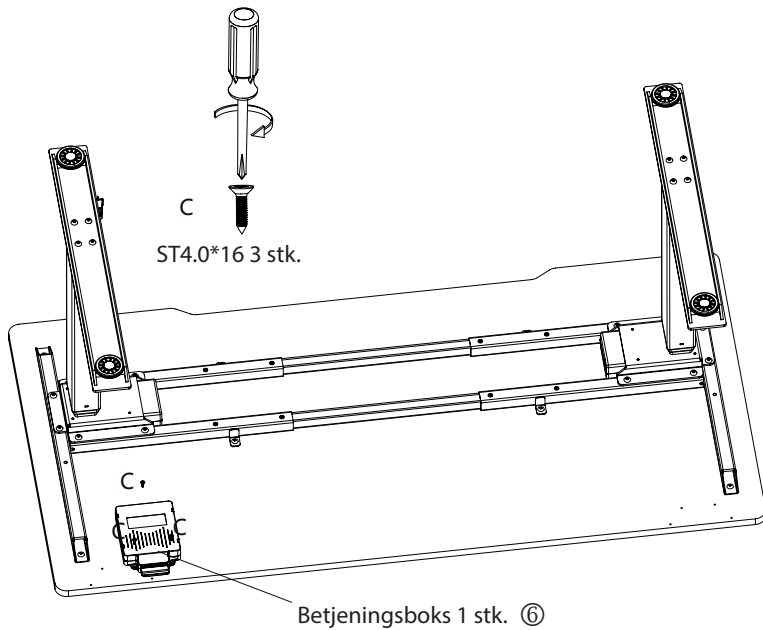


4

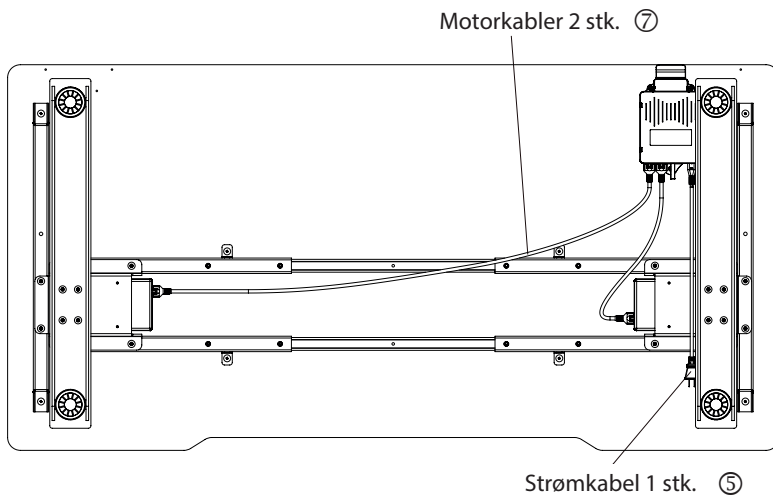


Monteringsvejledning

5

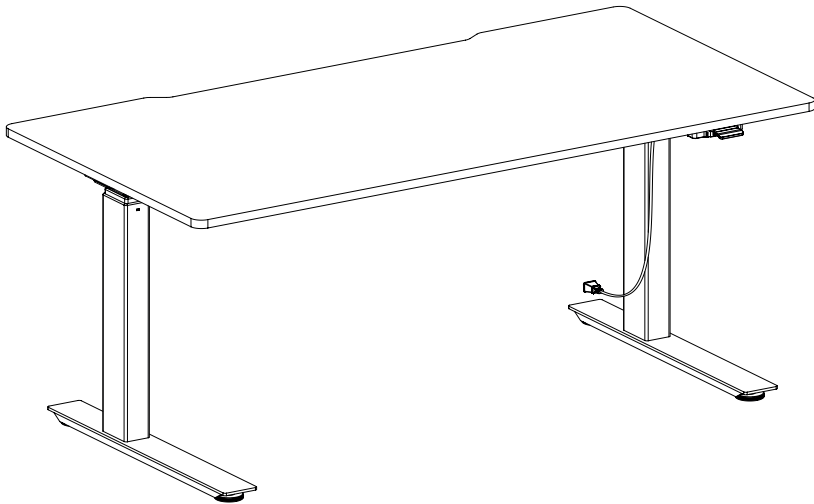


6



Monteringsvejledning

7



Korrekt bortskaffelse af dette produkt
Dette billede angiver, at produktet ikke må bortskaffes sammen med almindeligt husholdningsaffald i hele EU. For at undgå skadelige miljø- eller sundhedspåvirkninger bør produktet genbruges på ansvarlig vis for at fremme bæredygtig materialegenvinding. For at returnere dit brugte produkt kan du aflevere det til en af de etablerede indsamlingsordninger eller kontakte forhandleren, hvor produktet er købt. De sikrer, at produktet indleveres til miljørigtigt genbrug.

RoHS



CE

7 (8)

9/68

Rev. 20191001

DK

EU-overensstemmelseserklæring

1. Produktmodel: 600606, 600706, 600806

2. Producenten eller dennes autoriserede repræsentants navn og adresse:

Fridstiernan AB/SUN-FLEX
Tegelbruksvägen 1
517 91 Bollebygd, Sverige

3. Denne overensstemmelseserklæring er udstedt under producentens ansvar.

4. Genstand for erklæringen:

Udstyr: Højdejusterbar skrivebordsramme
Mærkenavn SUN-FLEX
Model/type: 600606, 600706, 600806

5. Den genstand for erklæringen, der er beskrevet herover, er i overensstemmelse med den relevante harmoniseringslovgivning i EU:

Low Voltage Directive (LVD) / Lavspændingsdirektivet (LVD) 2014/35/EU
Electromagnetic Compatibility Directive (EMC) / Direktivet om elektromagnetisk kompatibilitet (EMC) 2014/30/EU
RoHS-direktivet (begrænsning af skadelige stoffer)

6. Referencer til de relevante harmoniserede standarder, der finder anvendelse, eller referencer til andre tekniske specifikationer, som genstanden erklæres at være i overensstemmelse med:

LVD: EN 60335-2-2012
EN 60335-2-7:2010

EMC: EN 55014-1:2006 + A1:2009 + A2:2011
EN 55014-2:1997 + A1:2001 + A2:2008

RoHS: EN 50581:2012

7. Underskrevet af og på vegne af:

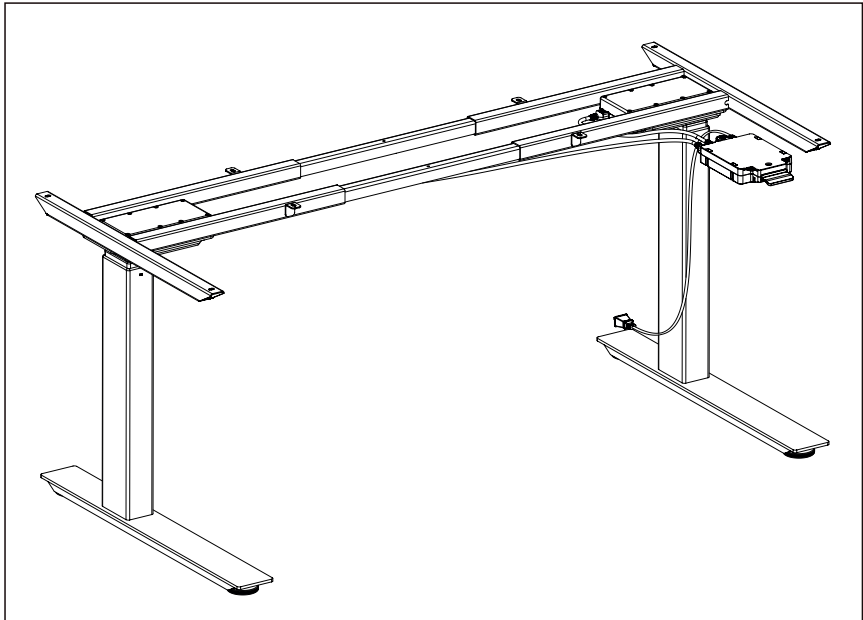
Bollebygd 2019-09-16

Producent Fridstiernan AB/SUN-FLEX



Joakim Persson

SUN-FLEX® DESK 600606
SUN-FLEX® DESK 600706
SUN-FLEX® DESK 600806



Montagehandbuch

SUN-FLEX®DESK 600606
SUN-FLEX®DESK 600706
SUN-FLEX®DESK 600806



Elektrisches Steuerungsteil:

Eingangsspannung: 100 bis 240 V

Ausgangsspannung: 24 V DC, Max. 6 A

Arbeitszyklus: 10 % MAX. 2 Min. an 18 Min. aus

Schalter Energieversorgung, stromsparender Verbrauch

Intuitive Steuerung

APP Steuersystem

Schreibtischgestell:

Eingebauter Begrenzungsschalter

Dynamische Belastung: 120 kg

Statische Belastung: 140 kg

Belastungsgeschwindigkeit: 30 mm/s

Installation der Steuerbox

- Steuerbox mit dem Motorkabel/-kabeln verbinden.
- Netzkabel mit der Steuerbox verbinden.
- Steuerbox an der gewünschten Stelle an der Unterseite der Schreibtischplatte mit den mitgelieferten Schrauben befestigen.
- Intuitive Steuerung zum Einstellen der gewünschten Schreibtischhöhe verwenden.

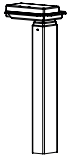
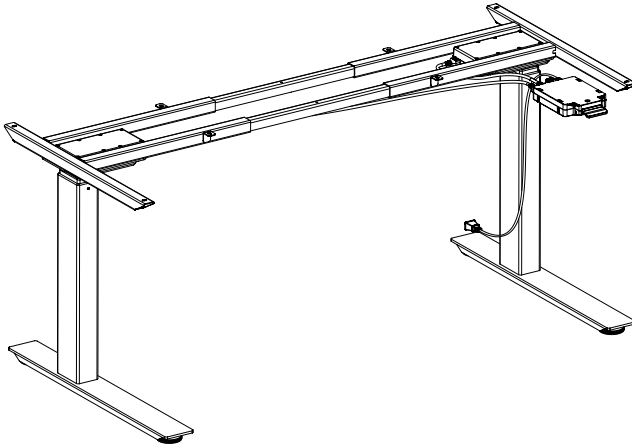
Installation der APP/Steuerbox

- Die SUN-FLEX®DESK App über den App Store oder Google Play herunterladen.
- Steuerbox mit dem Motorkabel/-kabeln verbinden.
- Netzkabel mit der Steuerbox verbinden.
- USB-App-Stick in den USB-Steckplatz der Steuerbox stecken.
- Steuerbox an der gewünschten Stelle an der Unterseite der Schreibtischplatte mit den mitgelieferten Schrauben befestigen.
- SUN-FLEX®DESK App öffnen und über Bluetooth (empfohlen) verbinden. Sicherstellen, dass die Verbindung hergestellt ist.
- Dem Schreibtisch einen Namen geben und die individuellen Einstellungen in der SUN-FLEX®DESK App vornehmen.

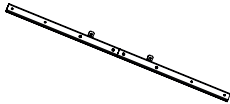
Sicherheits- und Warnhinweise:

Dieses Gerät kann benutzt werden von Kindern ab acht Jahren, von Personen mit eingeschränkten körperlichen, sensorischen oder geistigen Fähigkeiten oder mit fehlender Erfahrung oder mangelndem Wissen, falls sie bezüglich der sicheren Benutzung des Geräts eingewiesen wurden bzw. bei der Benutzung überwacht werden, und die damit verbundenen Gefahren verstehen. Kinder dürfen nicht mit dem Gerät spielen. Die Reinigung und die Wartung durch den Benutzer dürfen nicht von Kindern ohne Überwachung durchgeführt werden.

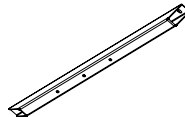
Installationsanweisungen



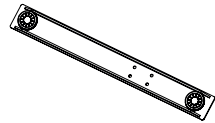
Beine 2 Teile ①



Langes Rohr 2 Teile ②



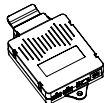
Seitenrahmen 2 Teile ③



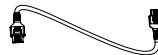
Fuß 2 Teile ④



Netzkabel 1 Teil ⑤



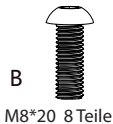
Steuerbox 1 Teil ⑥



Motorkabel 2 Teile ⑦



A
M8*10 12 Teile



B
M8*20 8 Teile



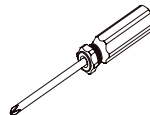
C
ST4.0*16 3 Teile



ST5.0*16 8 Teile
für Desktop
(optional)

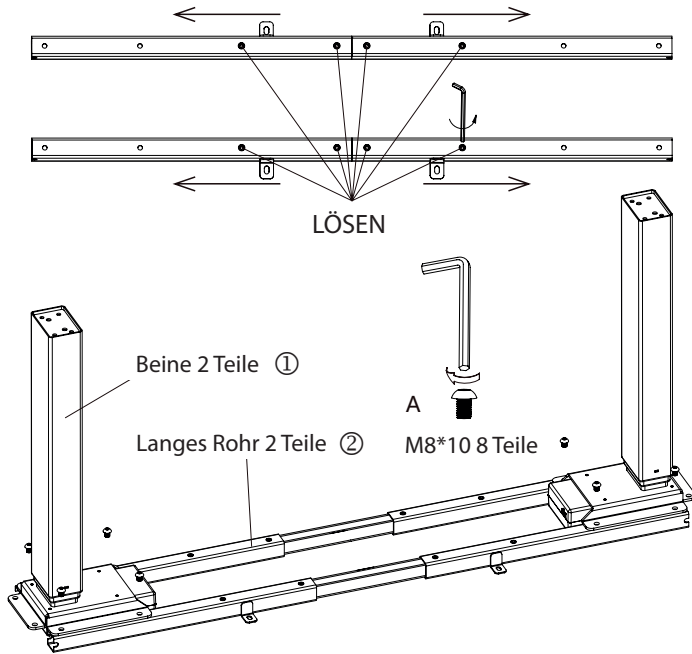


M5

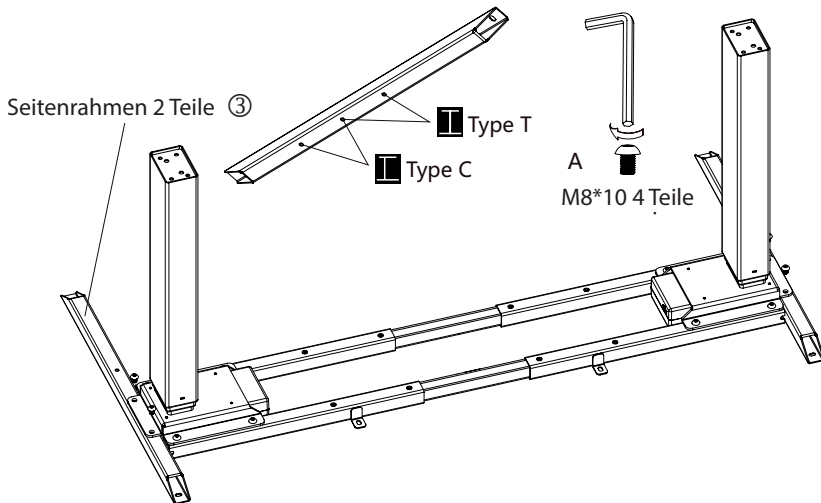


Installationsanweisungen

1

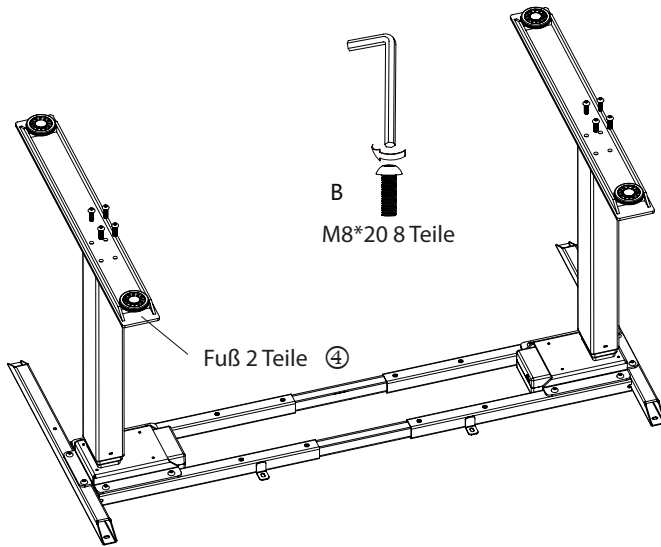


2

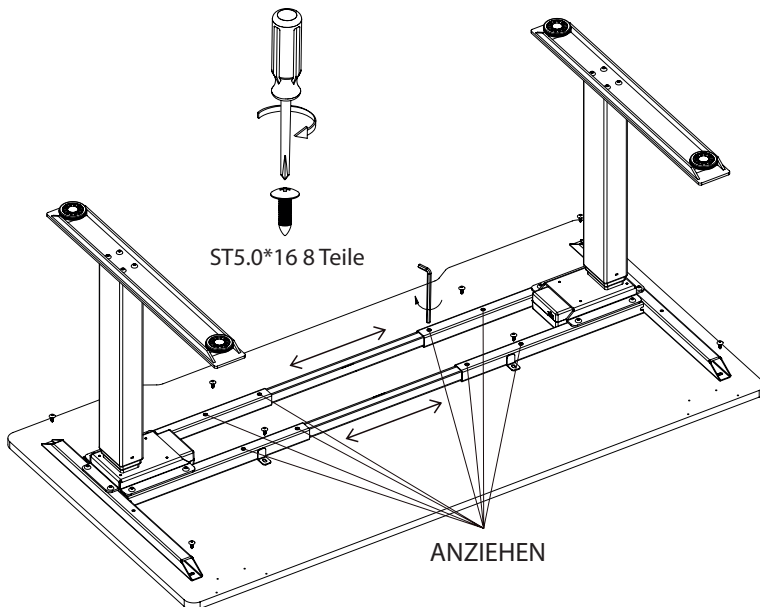


Installationsanweisungen

3

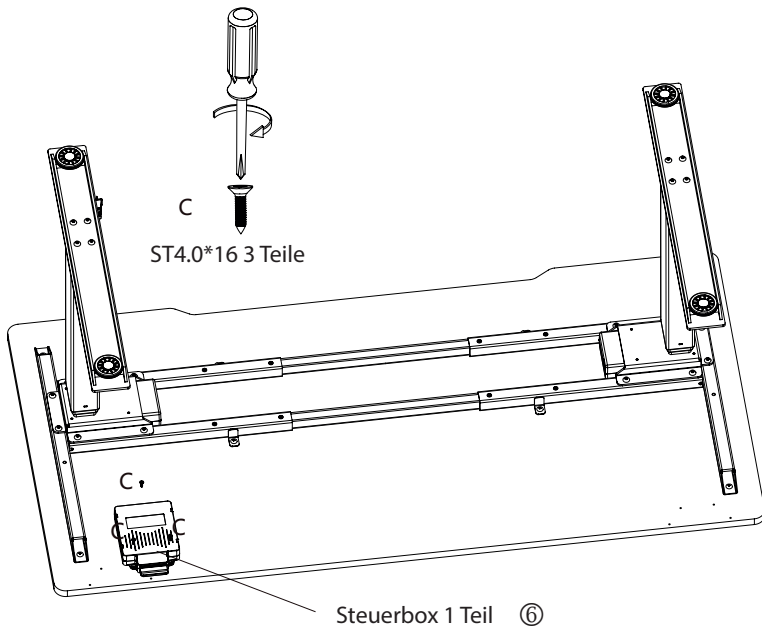


4

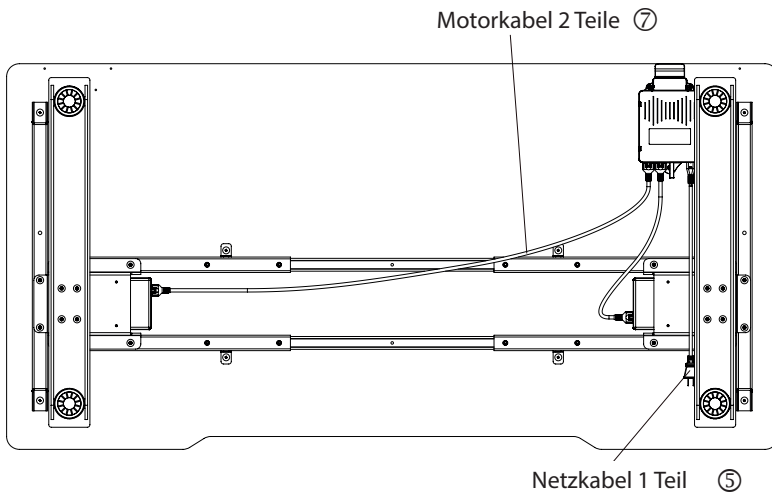


Installationsanweisungen

5

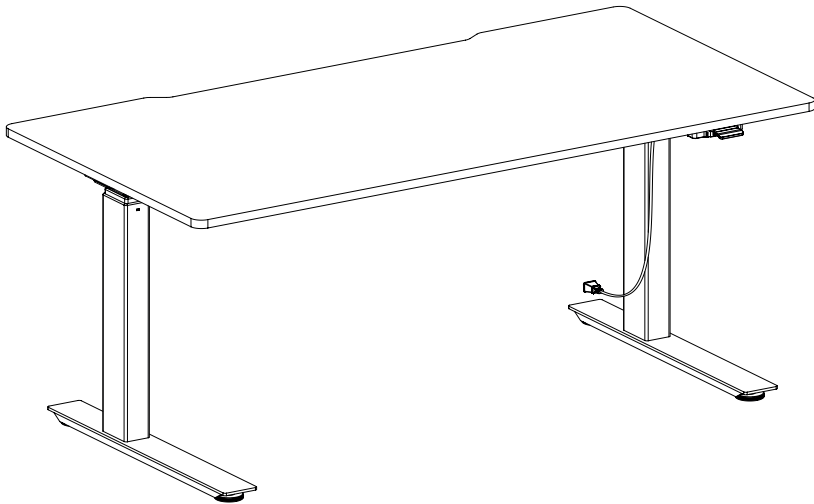


6



Installationsanweisungen

7



Richtige Entsorgung dieses Produkts
Diese Kennzeichnung zeigt an, dass das Produkt in der gesamten EU nicht über den Hausmüll entsorgt werden darf. Um schädliche Auswirkungen auf Umwelt und Gesundheit durch unsachgemäße Entsorgung zu verhindern, sorgen Sie für ein verantwortliches Recyceln, um eine nachhaltige Wiederverwendung von Materialressourcen zu fördern. Bitte geben Sie das gebrauchte Gerät über entsprechende Rückgabe- und Sammelsysteme zurück oder kontaktieren Sie den Einzelhändler, bei dem Sie das Produkt gekauft haben. Diese können das Produkt in Empfang nehmen, um es umweltfreundlich und sicher zu recyceln.

RoHS



CE

7 (8)

17/68

Rev. 20191001

EU-Konformitätserklärung

1. Produktmodelle: 600606, 600706, 600806

2. Name und Anschrift des Herstellers oder seines Bevollmächtigten:

Fridstiernan AB/SUN-FLEX
Tegelbruksvägen 1
517 91 Bollebygd, Schweden

3. Die alleinige Verantwortung für die Ausstellung dieser Konformitätserklärung trägt der Hersteller.

4. Gegenstand der Erklärung:

Gerät: Höhenverstellbares Schreibtischgestell
Markenname: SUN-FLEX
Modell/Typ: 600606, 600706, 600806

5. Der oben beschriebene Gegenstand der Erklärung erfüllt die einschlägigen EU-Vorschriften zur Harmonisierung:

Low Voltage Directive (LVD) / Niederspannungsrichtlinie (NSR) 2014/35/EU
Electromagnetic Compatibility Directive (EMC) / Richtlinie über die elektromagnetische Verträglichkeit (EMV) 2014/30/EU
Restriction of Hazardous Substances (RoHS) / RoHS-Richtlinie 2011/65/EU (Beschränkung bestimmter gefährlicher Stoffe)

6. Referenzen zu den relevanten harmonisierten Standards sowie Referenzen zu den technischen Spezifikationen, bezüglich derer die Konformität erklärt wird:

LVD / NSR: EN 60335-2-2012
EN 60335-2-7:2010

EMC / EMV: EN 55014-1:2006 + A1:2009 + A2:2011
EN 55014-2:1997 + A1:2001 + A2:2008

RoHS: EN 50581:2012

7. Unterzeichnet für und im Namen von:

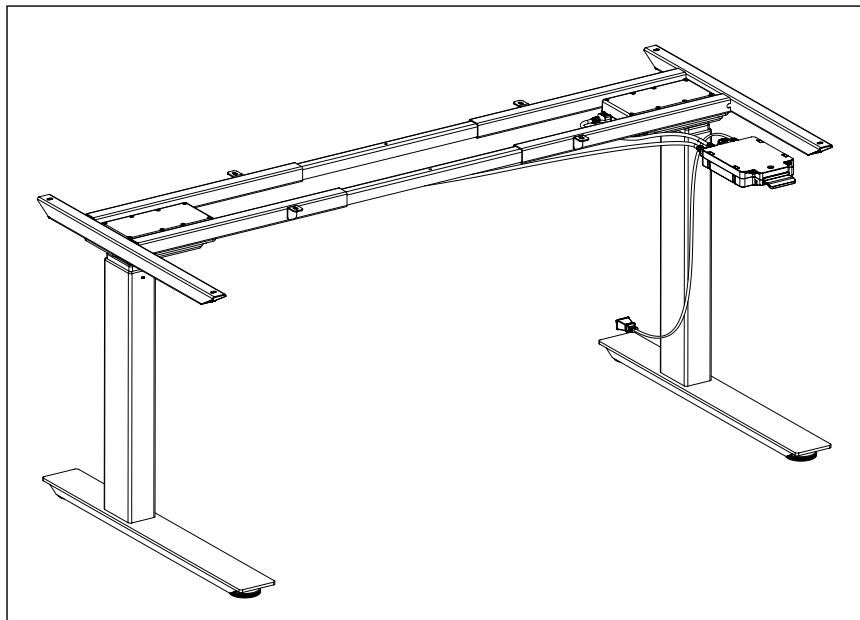
Bollebygd 2019-09-16

Hersteller Fridstiernan AB/SUN-FLEX



Joakim Persson

SUN-FLEX® DESK 600606
SUN-FLEX® DESK 600706
SUN-FLEX® DESK 600806



Assembly manual

SUN-FLEX®DESK 600606

SUN-FLEX®DESK 600706

SUN-FLEX®DESK 600806



Electric control part:

Input voltage: 100-240V

Output voltage: 24V DC, Max. 6A

Duty cycle: 10% MAX 2 min on 18 min off

Switch power supply, low energy consumption

Intuitive control

APP control system

Desk frame part:

Built-in limit switch

Dynamic load: 120KG

Static load: 140KG

Load speed: 30mm/s

Installation of control box

- Attach the control box to the motor cable/cables.
- Attach the power cable to the control box.
- Assemble the control box to the underside of the desktop at preferred place with the screws incl.
- Use the intuitive control to adjust to preferred desk height.

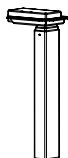
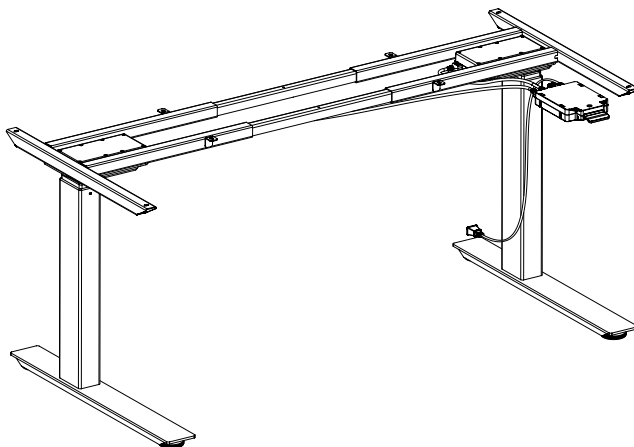
Installation of APP/control box

- Download the SUN-FLEX®DESK app from APP Store or Google Play.
- Attach the control box to the motor cable/cables.
- Attach the power cable to the control box.
- Attach the USB app stick to the USB slot on the control box.
- Assemble the control box to the underside of the desktop at preferred place with the screws incl.
- Open the SUN-FLEX®DESK app and attach via Bluetooth (recommended). Make sure the connection is established.
- Name desk and make your individual settings in the SUN-FLEX®DESK app.

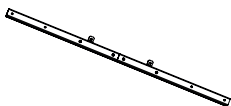
Safety and warnings:

This appliance can be used by children aged from 8 years and above and persons with reduced physical, sensory or mental capabilities or lack of experience and knowledge if they have been given supervision or instruction concerning use of the appliance in a safe way and understand the hazards involved. Children shall not play with the appliance. Cleaning and user maintenance shall not be made by children without supervision.

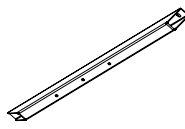
Assembly manual



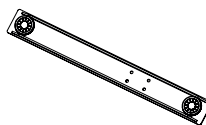
Legs 2pcs ①



Long tube 2pcs ②



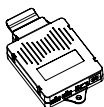
Side frame 2pcs ③



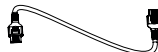
Foot 2pcs ④



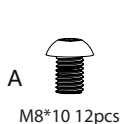
Power cord 1pcs ⑤



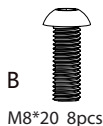
Control box 1pcs ⑥



Motor wires 2pcs ⑦



M8*10 12pcs



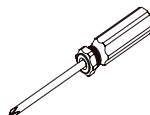
M8*20 8pcs



ST4.0*16 3pcs

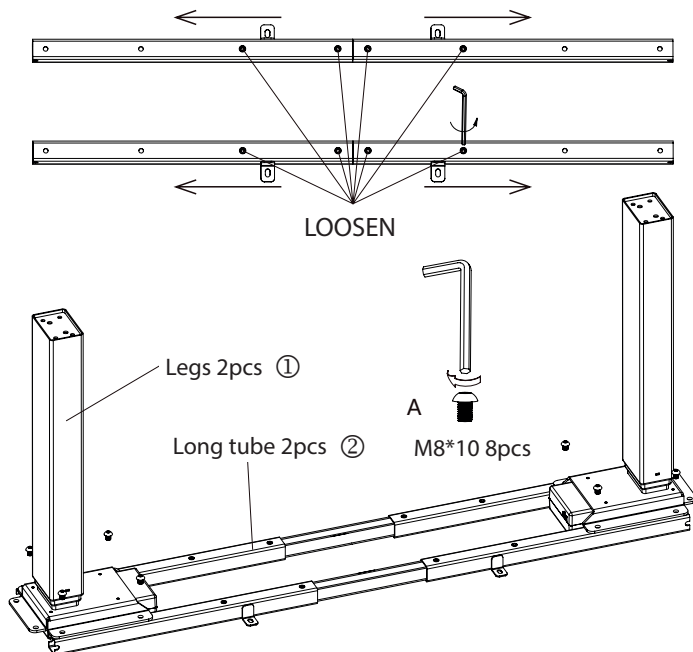


M5

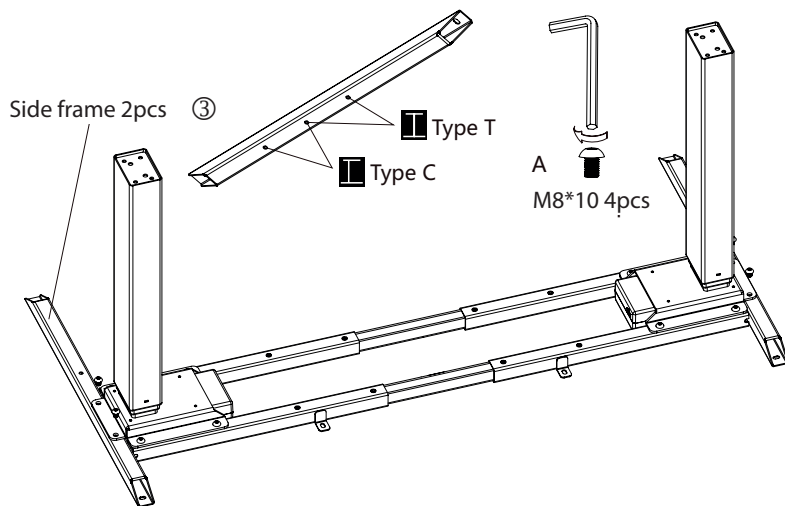


Assembly manual

1

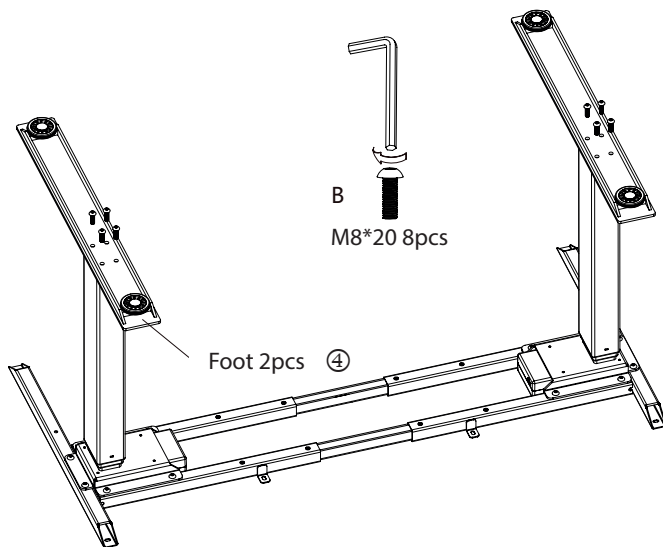


2

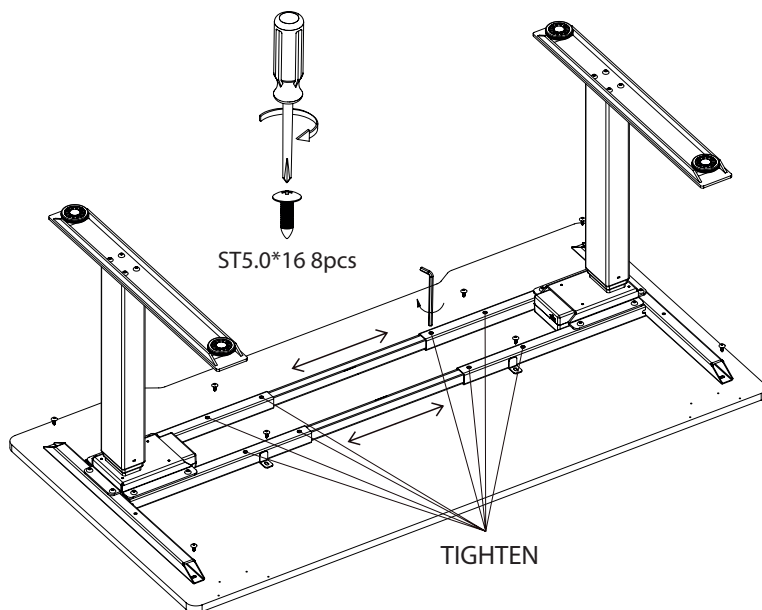


Assembly manual

3

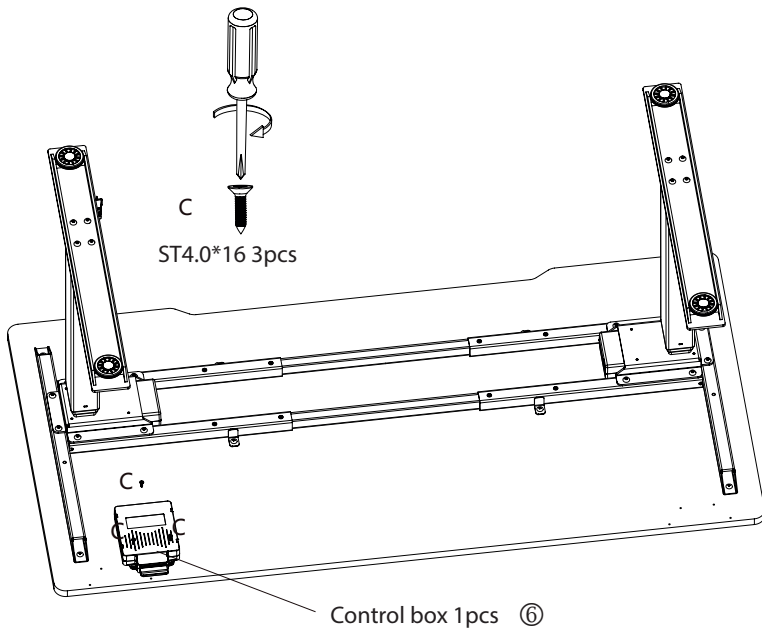


4

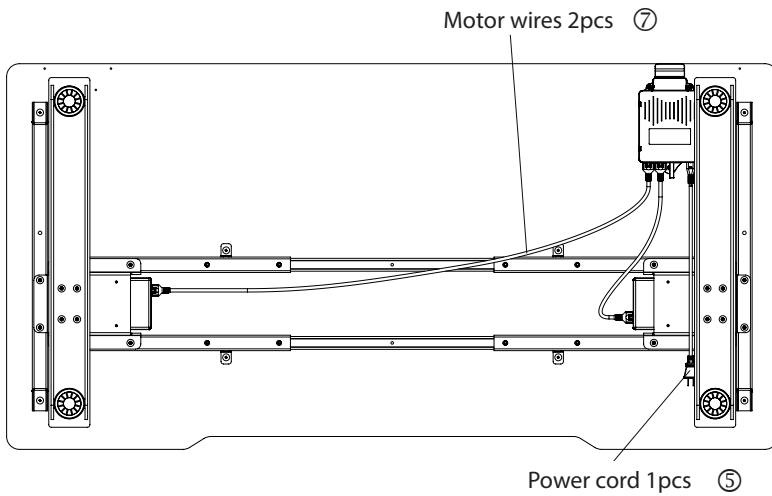


Assembly manual

5

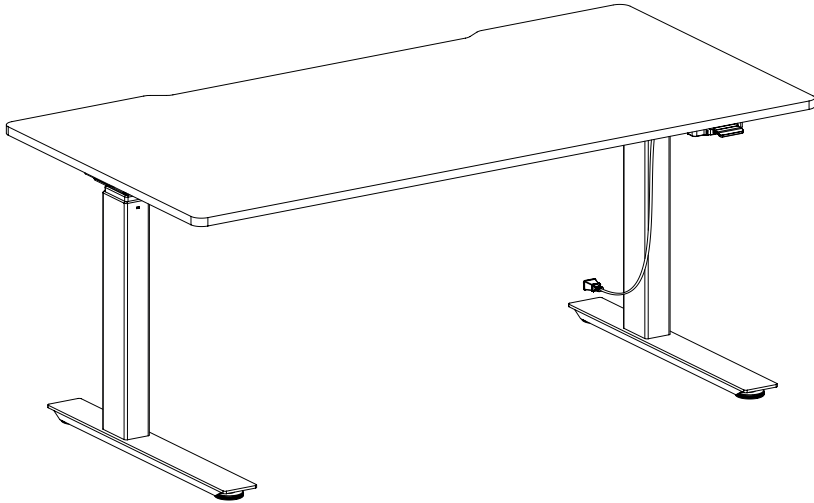


6



Assembly manual

7



Correct Disposal of this product

This marking indicates that this product should not be disposed with other household wastes throughout the EU.

To prevent possible harm to the environment or human health from uncontrolled waste disposal, recycle it responsibly to promote the sustainable reuse of material resources. To return your used device, please use the return and collection systems or contact the retailer where the product was purchased. They can take this product for environmentally safe recycling.

RoHS



CE

7 (8)

25/68

Rev. 20191001

EN

EU Declaration of Conformity

1. Product model: 600606, 600706, 600806

2. Name and address of the manufacturer or his authorised representative:

Fridstiernan AB/SUN-FLEX
Tegelbruksvägen 1
517 91 Bollebygd, Sweden

3. This declaration of conformity is issued under the sole responsibility of the manufacturer.

4. Object of the declaration:

Equipment: Height adjustable desk frame
Brand name: SUN-FLEX
Model/type: 600606, 600706, 600806

5. The object of the declaration described above is in conformity with the relevant Union harmonization legislation:

Low Voltage Directive (LVD) 2014/35/EU
Electromagnetic Compatibility Directive (EMC) 2014/30/EU
Restriction of Hazardous Substances (RoHS) Directive 2011/65/EU

6. References to the relevant harmonised standards used or references to the other technical specifications in relations to which conformity is declared:

LVD: EN 60335-2-2012
EN 60335-2-7:2010

EMC: EN 55014-1:2006 + A1:2009 + A2:2011
EN 55014-2:1997 + A1:2001 + A2:2008

RoHS: EN 50581:2012

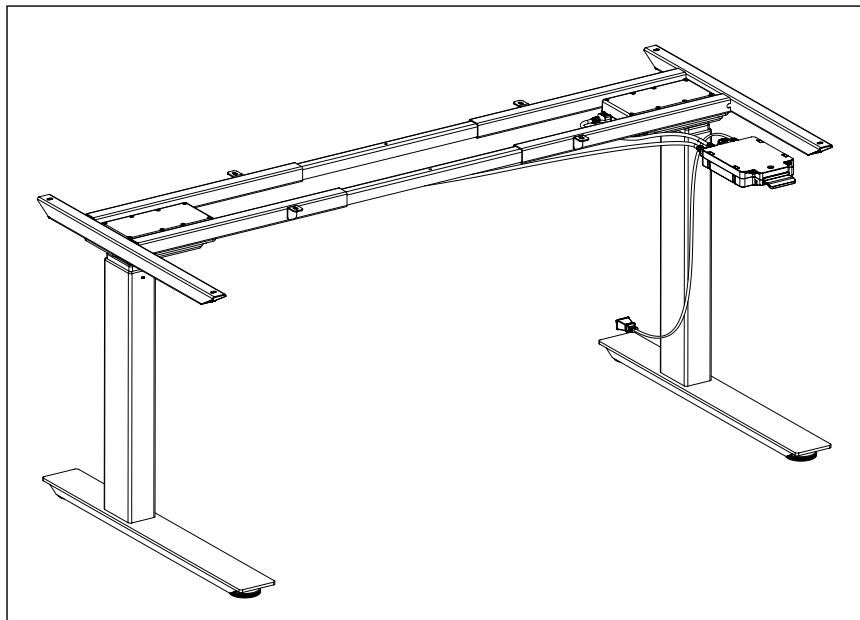
7. Signed for and on behalf of:

Bollebygd 2019-09-16

Manufacturer Fridstiernan AB/SUN-FLEX

Joakim Persson

SUN-FLEX® DESK 600606
SUN-FLEX® DESK 600706
SUN-FLEX® DESK 600806



Manuel de montage

SUN-FLEX® DESK 600606

SUN-FLEX® DESK 600706

SUN-FLEX® DESK 600806



Commande électrique :

Tension d'entrée : 100-240 V

Tension de sortie : 24 VCC, 6 A max.

Cycle de service : 10 % max 2 min. allumé 18 min éteint

Alimentation à découpage, faible consommation énergétique

Commande intuitive

Système de commande APP

Cadre du bureau :

Interrupteur fin de course intégré

Charge dynamique : 120 kg

Charge statique : 140 kg

Vitesse de charge : 30 mm/s

Installation de la boîte de commande

- Raccordez le(s) câble(s) du moteur à la boîte de commande.
- Raccordez le cordon d'alimentation à la boîte de commande.
- Fixez, à l'aide des vis incluses, la boîte de commande sur la partie située en dessous du bureau, là où vous le souhaitez.
- À l'aide de la commande intuitive, réglez la hauteur du bureau selon vos besoins.

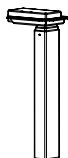
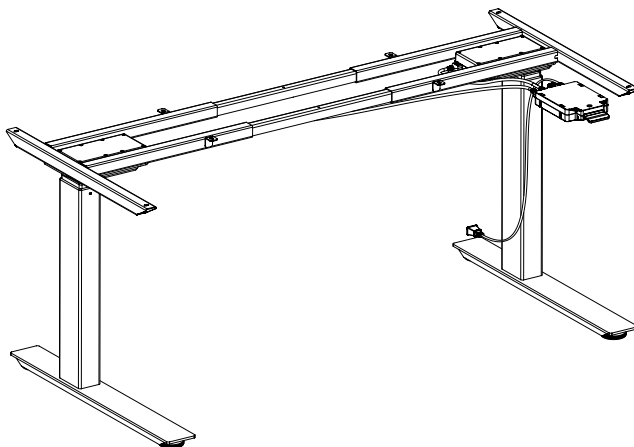
Installation de l'application/boîte de commande

- Téléchargez l'application SUN-FLEX® DESK de l'App Store ou de Google Play.
- Raccordez le(s) câble(s) du moteur à la boîte de commande.
- Raccordez le cordon d'alimentation à la boîte de commande.
- Insérez la clé USB dans la fente USB de la boîte de commande.
- Fixez, à l'aide des vis incluses, la boîte de commande sur la partie située en dessous du bureau, là où vous le souhaitez.
- Ouvrez l'application SUN-FLEX® DESK et établissez la connexion Bluetooth (recommandé). Assurez-vous que la connexion est établie.
- Donnez un nom au bureau et programmez les paramètres que vous souhaitez dans l'application SUN-FLEX® DESK.

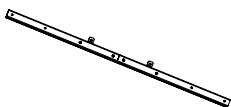
Sécurité et avertissements :

Cet appareil peut être utilisé par des enfants de plus de 8 ans et par des personnes dont les capacités physiques, sensorielles et mentales sont réduites, ou des personnes dénuées d'expérience ou de connaissance, si elles ont pu bénéficier d'une surveillance ou d'instructions préalables concernant l'utilisation de l'appareil. Les enfants ne doivent pas jouer avec cet appareil. Le nettoyage et l'entretien ne doivent pas être effectués par des enfants sans supervision.

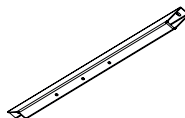
Instruction d'utilisation



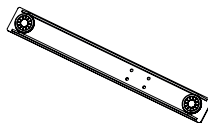
Pattes 2 unités ①



Tube long 2 unités ②



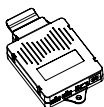
Cadre latéral 2 unités ③



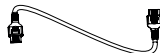
Pied 2 unités ④



Cordon d'alimentation
1 unité ⑤



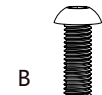
Boîtier de contrôle
1 unité ⑥



Câbles du moteur
2 unités ⑦



A
M8*10 12 unités



B
M8*20 8 unités



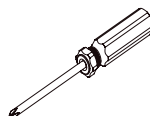
C
ST4.0*16 3 unités



ST5.0*16 8 unités
pour bureau
(en option)

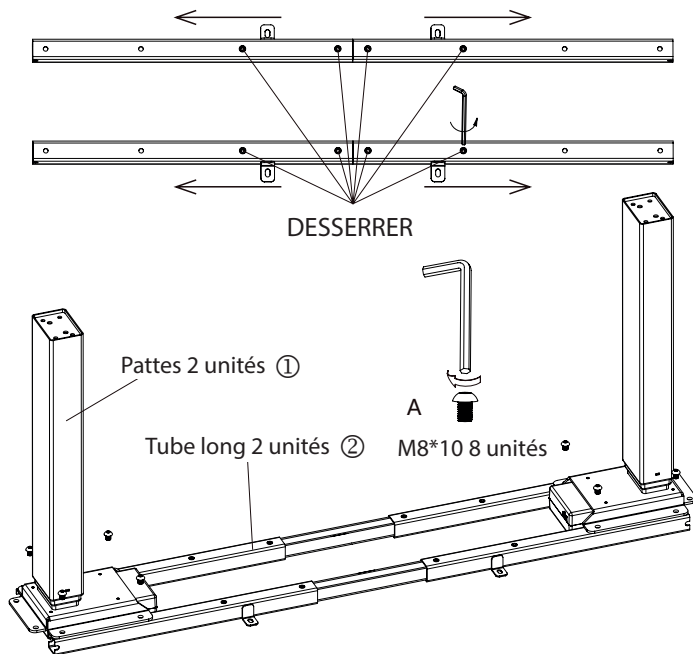


M5

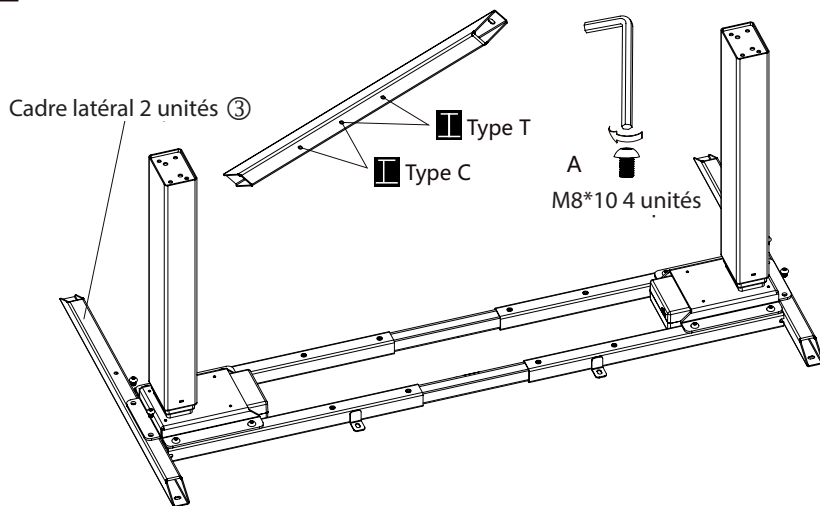


Instruction d'utilisation

1

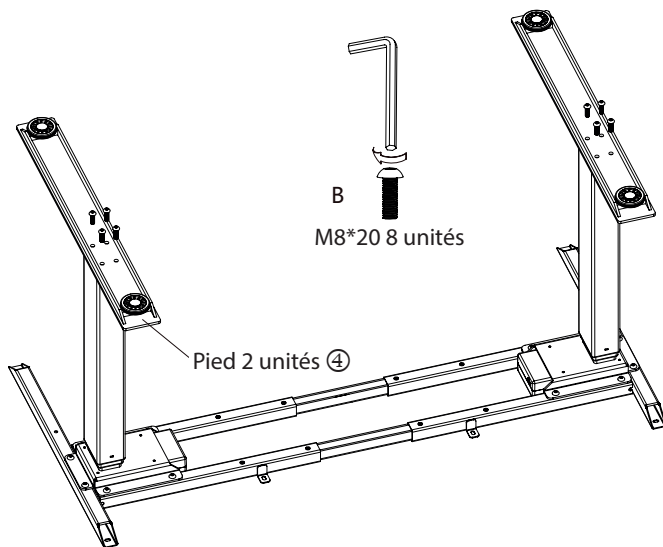


2

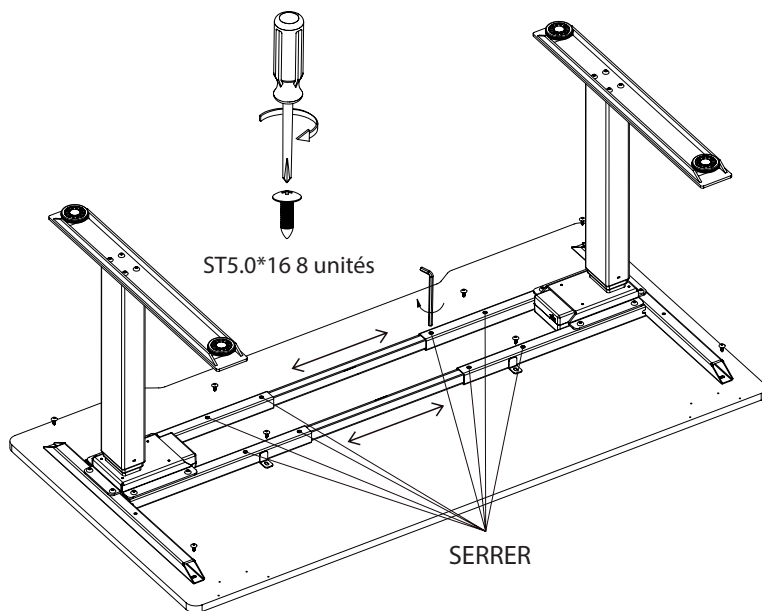


Instruction d'utilisation

3

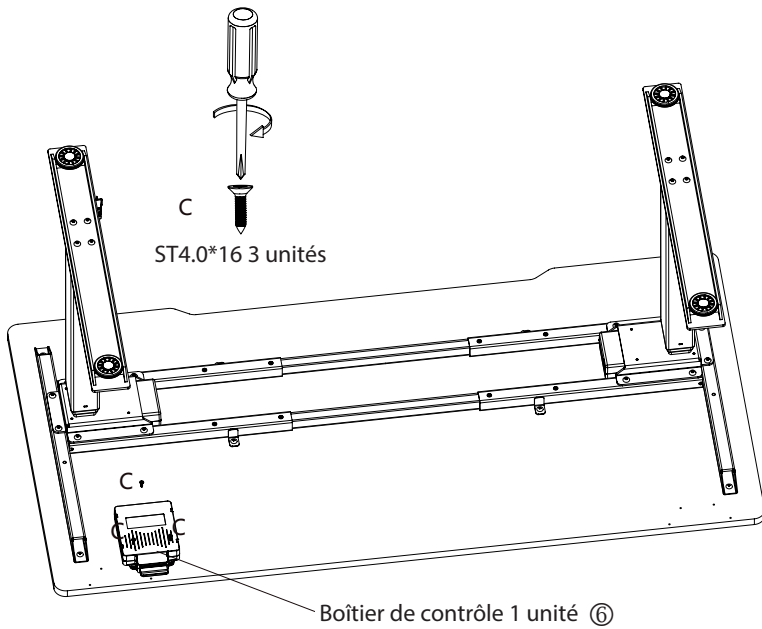


4

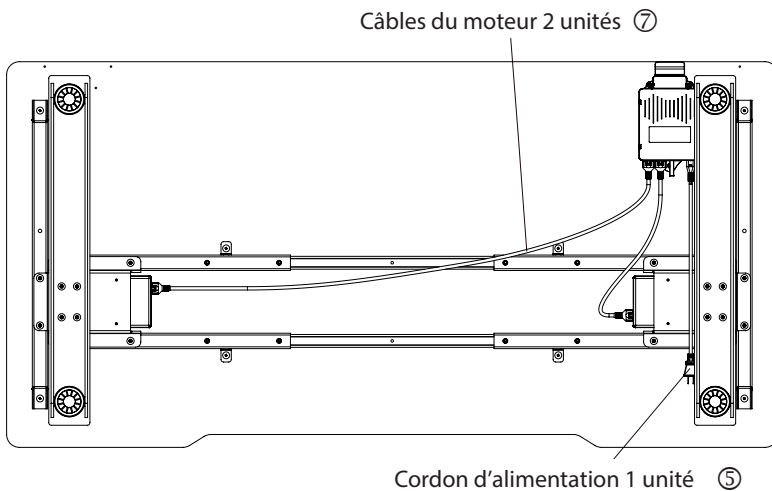


Instruction d'utilisation

5

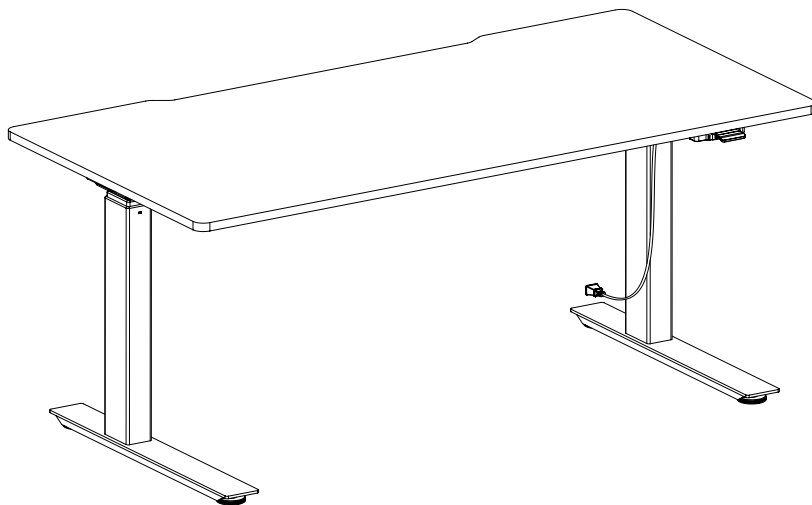


6



Instruction d'utilisation

7



Mise au rebut de ce produit

Ce symbole indique que ce produit ne doit pas être jeté avec les ordures ménagères au sein de l'UE. L'élimination non contrôlée des déchets pouvant porter préjudice à l'environnement ou à la santé humaine, veuillez recycler ce produit de manière responsable afin de promouvoir la réutilisation durable des ressources matérielles. Pour renvoyer votre appareil usagé, veuillez utiliser les systèmes de renvoi et de collecte appropriés, ou contactez le revendeur auprès duquel vous avez acheté le produit. Il peut reprendre ce produit afin de le recycler d'une manière respectueuse de l'environnement.

RoHS



CE

7 (8)

33/68

FR

Rev. 20191001

Déclaration de conformité UE

1. Modèle du produit : 600606, 600706, 600806

2. Nom et adresse du fabricant ou de son représentant agréé :

Fridstiernan AB/SUN-FLEX
Tegelbruksvägen 1
517 91 Bollebygd, Suède

3. La présente déclaration de conformité est établie sous la seule responsabilité du fabricant.

4. Objet de la déclaration :

Équipement : Cadre de bureau réglable en hauteur
Nom de la marque : SUN-FLEX
Modèle/type : 600606, 600706, 600806

5. L'objet de la déclaration décrit ci-dessus est conforme à la législation communautaire d'harmonisation applicable :

Low Voltage Directive (LVD) / Directive Basse Tension (DBT) 2014/35/EU
Electromagnetic Compatibility Directive (EMC) / Directive relative à la compatibilité électromagnétique (CEM) 2014/30/EU
Directive 2011/65/EU relative à la limitation de l'utilisation de certaines substances dangereuses (RoHS)

6. Références des normes harmonisées pertinentes appliquées ou des autres spécifications techniques par rapport auxquelles la conformité est déclarée :

LVD / DBT : EN 60335-2-2012
EN 60335-2-7:2010

EMC / CEM : EN 55014-1:2006 + A1:2009 + A2:2011
EN 55014-2:1997 + A1:2001 + A2:2008

RoHS: EN 50581:2012

7. Signé en nom et pour le compte de :

Bollebygd 2019-09-16

Fabricant Fridstiernan AB/SUN-FLEX

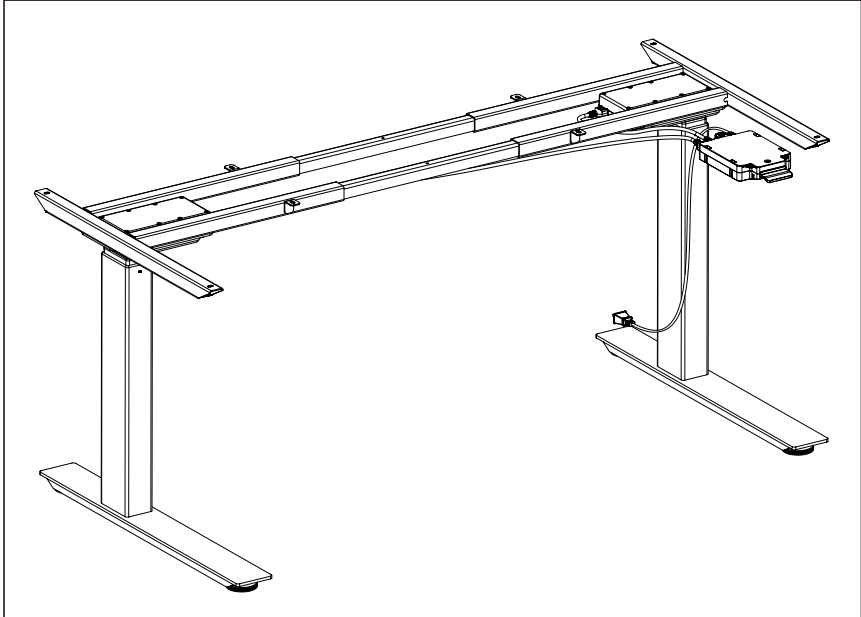


Joakim Persson

SUN-FLEX® DESK 600606

SUN-FLEX® DESK 600706

SUN-FLEX® DESK 600806



Montagehandleiding

SUN-FLEX®DESK 600606

SUN-FLEX®DESK 600706

SUN-FLEX®DESK 600806



Deel van elektrische bediening:

Ingangsspanning: 100-240 V

Uitgangsspanning: 24 V DC, max. 6 A

Bedrijfscyclus: 10% MAX 2 min op 18 min uit

Schakelaarvoeding, laag energieverbruik

Intuïtieve bediening

APP-controlesysteem

Deel van tafelframe:

Ingebouwde eindschakelaar

Dynamische belasting: 120 KG

Statische belasting: 140 KG

Laadsnelheid: 30 mm/s

Installatie van de bedieningskast

- Verbind de bedieningskast met de motorkabel(s).
- Verbind de stroomkabel met de bedieningskast.
- Monteer de bedieningskast aan de onderzijde van de desktop op de gewenste plaats met de inbegrepen schroeven.
- Gebruik de intuïtieve bediening om de gewenste tafelhoogte in te stellen.

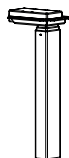
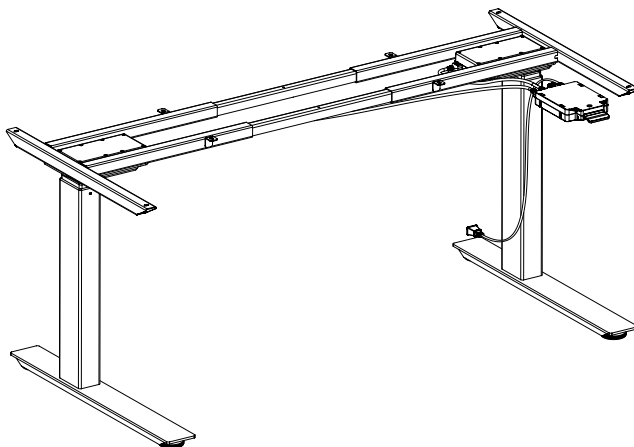
Installatie van de APP/bedieningskast

- Download de SUN-FLEX®DESK-app van APP Store of Google Play.
- Verbind de bedieningskast met de motorkabel(s).
- Verbind de stroomkabel met de bedieningskast.
- Steek de USB-stick met de app in de USB-poort op de bedieningskast.
- Monteer de bedieningskast aan de onderzijde van de desktop op de gewenste plaats met de inbegrepen schroeven.
- Open de SUN-FLEX®DESK-app en maak verbinding via Bluetooth (aanbevolen). Controleer of de verbinding tot stand is gebracht.
- Geef een naam aan de tafel en voer uw individuele instellingen uit in de SUN-FLEX®DESK-app.

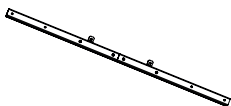
Veiligheid en waarschuwingen:

Dit apparaat mag worden gebruikt door kinderen vanaf 8 jaar en personen met verminderde lichamelijke, zintuiglijke of verstandelijke vermogens, of door personen met een gebrek aan ervaring en kennis indien er toezicht wordt gehouden of aanwijzingen worden gegeven over het veilige gebruik van het apparaat en ze de bijbehorende gevaren begrijpen. Kinderen mogen niet met het apparaat spelen. De reiniging en het onderhoud door de gebruiker mogen niet worden uitgevoerd door kinderen zonder toezicht.

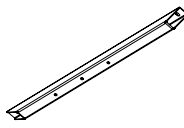
Installatie-instructie



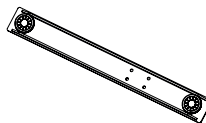
Poten 2 stk ①



Lange buis 2 stk ②



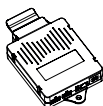
Zijframe 2 stk ③



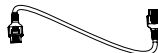
Voet 2 stk ④



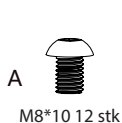
Netsnoer 1 stk ⑤



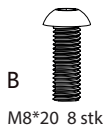
Bedieningskast 1 stk ⑥



Motorkabels 2 stk ⑦



A
M8*10 12 stk



B
M8*20 8 stk



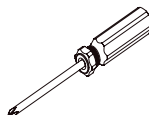
C
ST4.0*16 3 stk



ST5.0*16 8 stk
voor desktop
(optioneel)

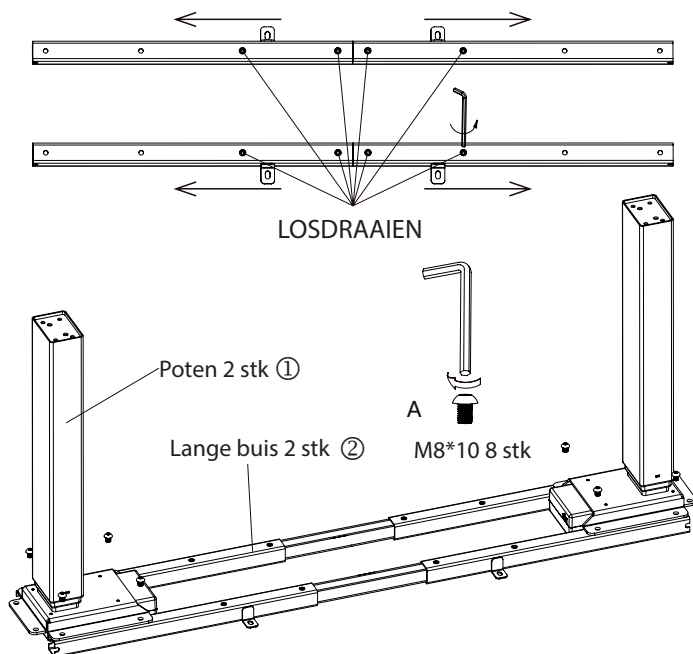


M5

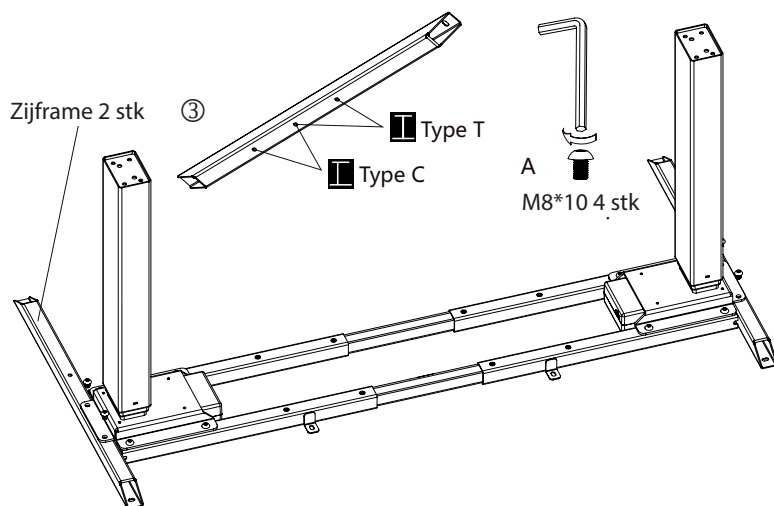


Installatie-instructie

1

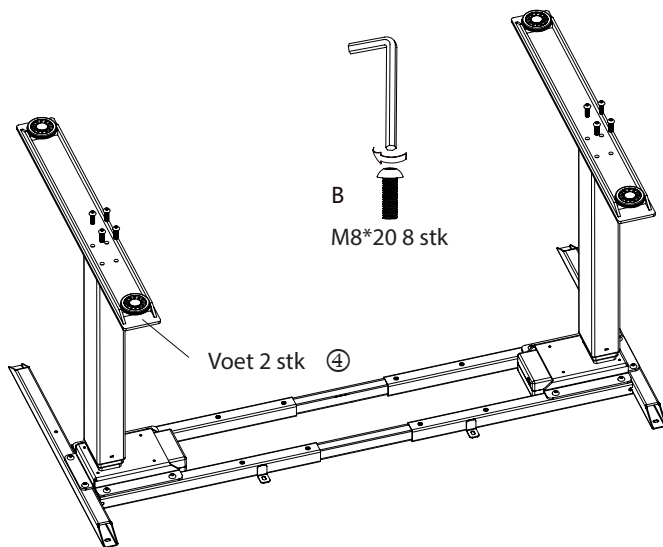


2

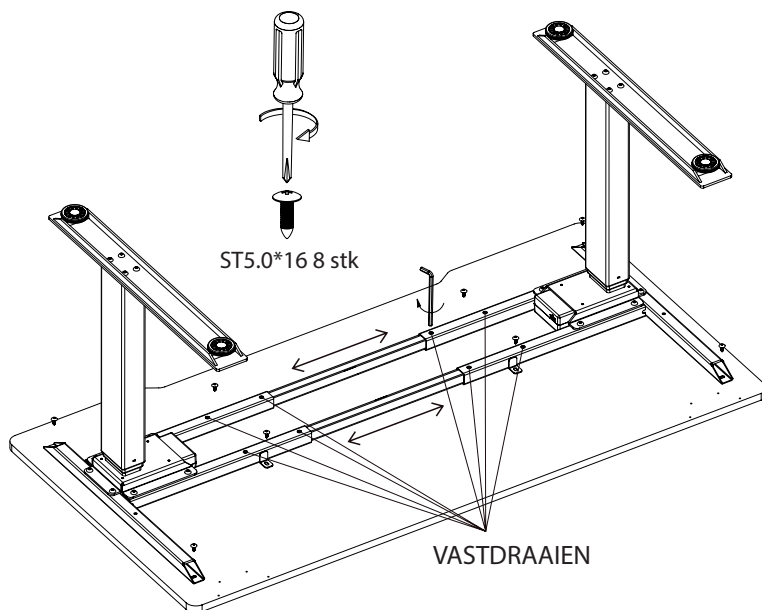


Installatie-instructie

3

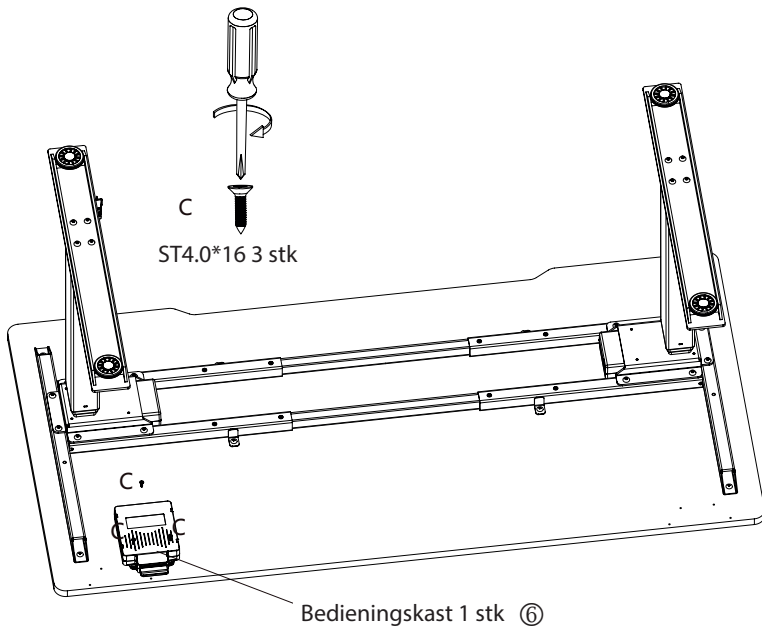


4

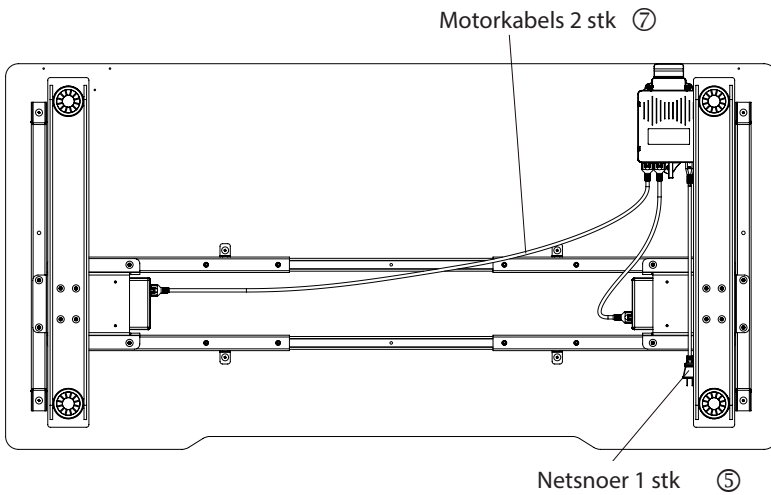


Installatie-instructie

5

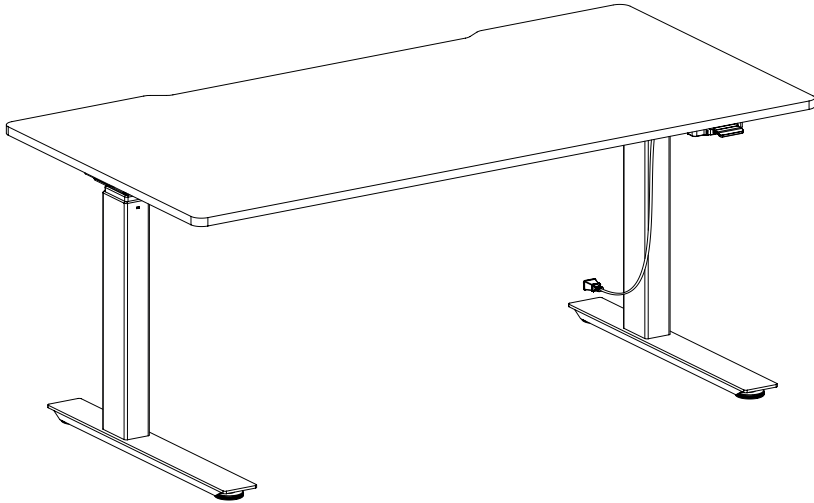


6



Installatie-instructie

7



Juiste verwijdering van dit product
Deze markering geeft aan dat dit product nergens in de Europese Unie met ander huishoudelijk afval mag worden afgevoerd. Om mogelijke schade aan het milieu en de volksgezondheid te voorkomen, dient het apparaat via een goedgekeurd afvalsysteem behandeld en gerecycled te worden. Om het gebruikte apparaat in te leveren, maakt u gebruik van de terugname- en verzamelssystemen of neemt u contact op met de handelaar waar u het product hebt gekocht. Zij kunnen dit product op milieuvriendelijke wijze recycleren.

RoHS



CE

7 (8)

41/68

EG-conformiteitsverklaring

1. Productmodel: 600606, 600706, 600806

2. Naam en adres van de fabrikant of zijn gemachtigde:

Fridstiernan AB/SUN-FLEX
Tegelbruksvägen 1
517 91 Bollebygd, Zweden

3. Deze conformiteitsverklaring wordt verstrekt onder volledige verantwoordelijkheid van de fabrikant.

4. Voorwerp van de verklaring:

Apparaat: In de hoogte verstelbaar tafelframe
Merknaam: SUN-FLEX
Model/type: 600606, 600706, 600806

5. Het hierboven beschreven voorwerp is conform de desbetreffende harmonisatiewetgeving van de Unie:

Low Voltage Directive (LVD) / Laagspanningsrichtlijn (LVD) 2014/35/EU
Electromagnetic Compatibility Directive (EMC) / Richtlijn elektromagnetische compatibiliteit (EMC) 2014/30/EU
Richtlijn betreffende de beperking van het gebruik van bepaalde gevaarlijke stoffen (RoHS)

6. Références des normes harmonisées pertinentes appliquées ou des autres spécifications techniques par rapport auxquelles la conformité est déclarée :

LVD: EN 60335-2:2012
EN 60335-2-7:2010

EMC: EN 55014-1:2006 + A1:2009 + A2:2011
EN 55014-2:1997 + A1:2001 + A2:2008

RoHS: EN 50581:2012

7. Ondertekend voor en namens:

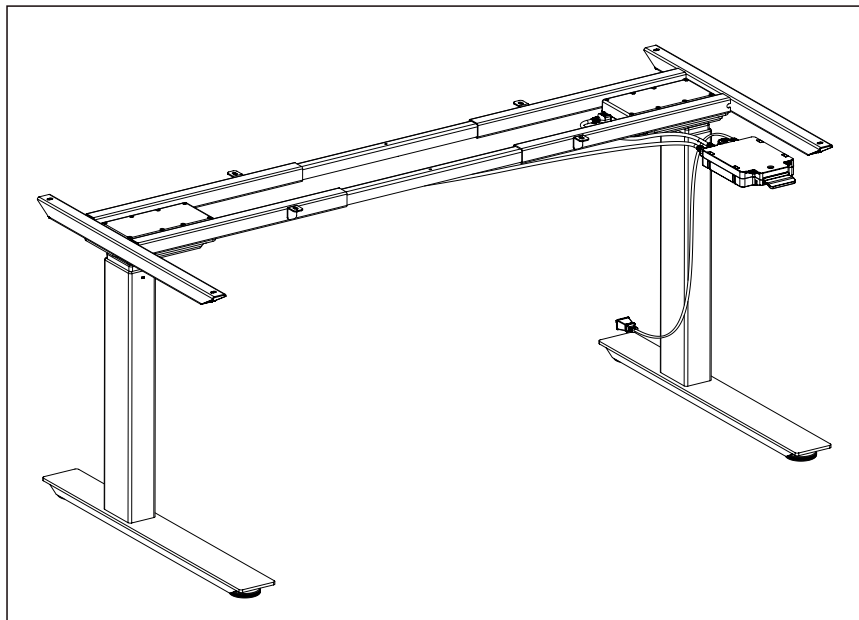
Bollebygd 2019-09-16

Fabrikant Fridstiernan AB/SUN-FLEX



Joakim Persson

SUN-FLEX® DESK 600606
SUN-FLEX® DESK 600706
SUN-FLEX® DESK 600806



Monteringshåndbok

SUN-FLEX®DESK 600606

SUN-FLEX®DESK 600706

SUN-FLEX®DESK 600806



Elektrisk kontrolldel

Inngangsspenning: 100–240 V

Utgangsspenning: 24 V likestrøm, maks. 6 A

Driftssyklus: 10 %, maks. 2 min på, 18 min av

Strømbryter, lavt strømforbruk

Intuitiv kontroll

App-kontrollsystem

Rammedel til skrivebord

Innebygget grensebryter

Dynamisk belastning: 120 kg

Statisk belastning: 140 kg

Belastningshastighet: 30 mm/s

Montering av kontrollboks

-Koble kontrollboksen til motorkablene.

-Koble strømledningen til kontrollboksen.

-Monter kontrollboksen på undersiden av skrivebordet på foretrukket sted med skruene som følger med.

-Juster til ønsket bordhøyde med den intuitive kontrollen.

Installasjon av app/kontrollboks

-Last ned SUN-FLEX®DESK-appen fra App Store eller Google Play.

-Koble kontrollboksen til motorkablene.

-Koble strømledningen til kontrollboksen.

-Sett USB-app-pinnen i USB-sporet på kontrollboksen.

-Monter kontrollboksen på undersiden av skrivebordet på foretrukket sted med skruene som følger med.

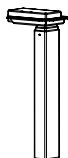
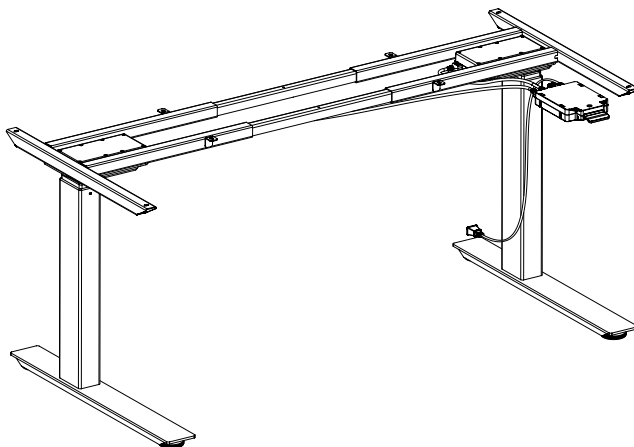
-Åpne SUN-FLEX®DESK-appen, og koble den til med Bluetooth (anbefalt). Sjekk at tilkoblingen er opprettet.

-Gi skrivebordet et navn, og velg de innstillingene du ønsker, i SUN-FLEX®DESK-appen.

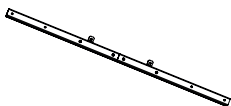
Sikkerhet og advarsler

Dette apparatet kan brukes av barn fra 8 år og oppover og av personer med nedsatte fysiske, sensoriske eller mentale evner eller manglende erfaring og kunnskaper når de er under tilsyn eller har fått instruksjoner om bruken av apparatet på en sikker måte slik at de forstår farene som er involvert. Barn skal ikke leke med apparatet. Rengjøring og brukervedlikehold skal ikke utføres av barn uten tilsyn.

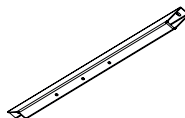
Monteringsinstruksjoner



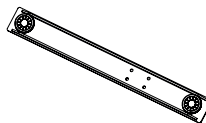
Ben 2 stk. ①



Langt rør, 2 stk. ②



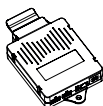
Sideramme, 2 stk. ③



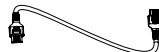
Fot 2 stk. ④



Strømledning, 1 stk. ⑤



Kontrollboks, 1 stk. ⑥



Motorkabler, 2 stk. ⑦



A
M8*10 12 stk.



B
M8*20 8 stk.



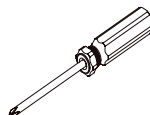
C
ST4.0*16 3 stk.



ST5.0*16 8 stk.
for skrivebord
(valgfritt)

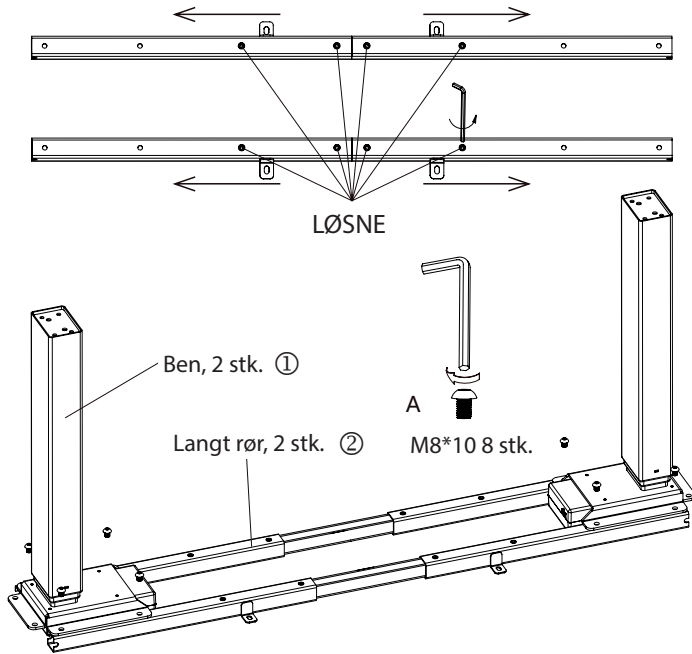


M5

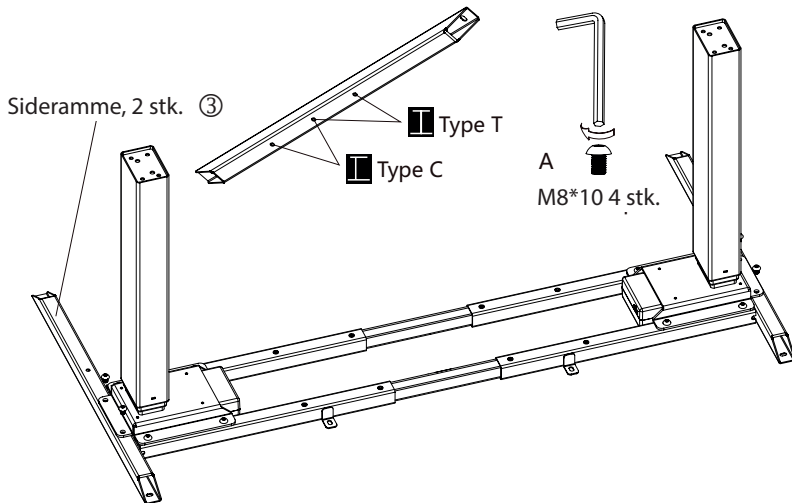


Monteringsinstruktioner

1

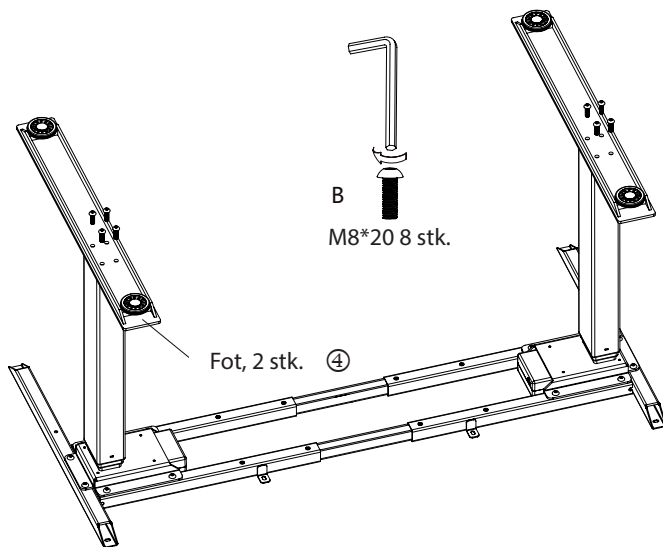


2

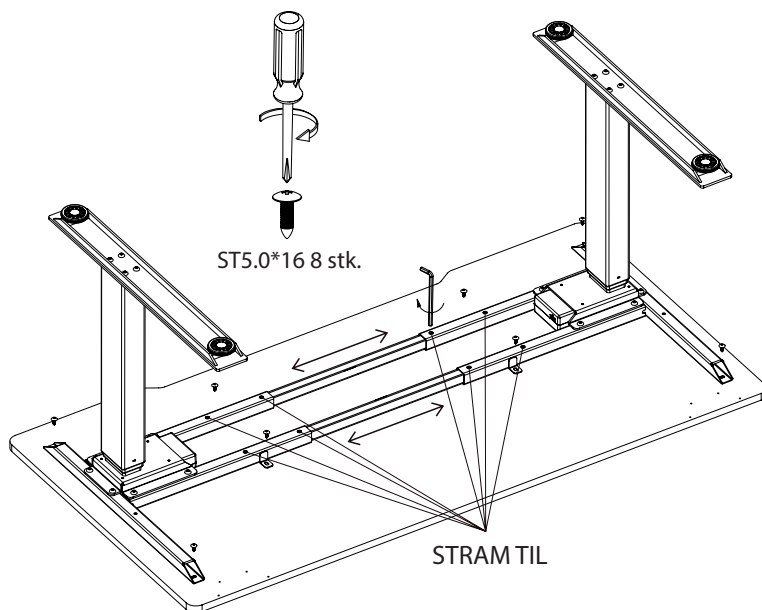


Monteringsinstruksjoner

3

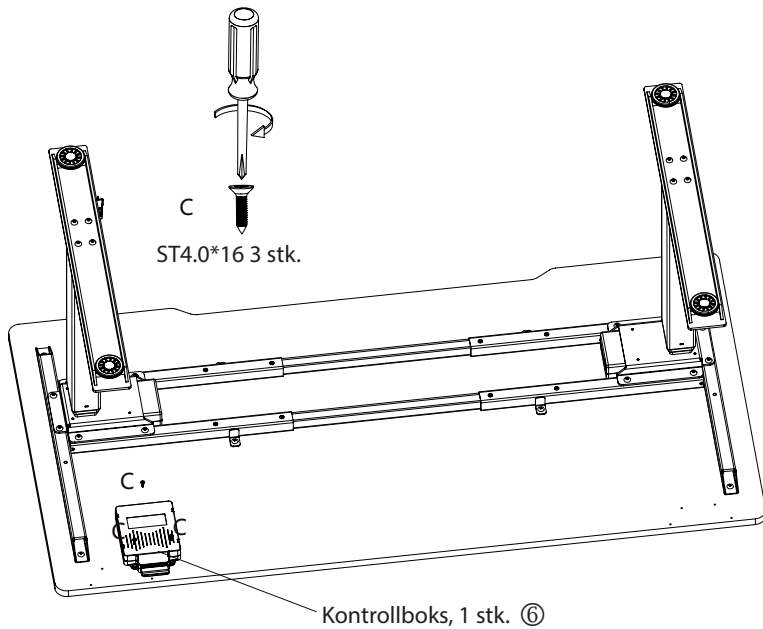


4

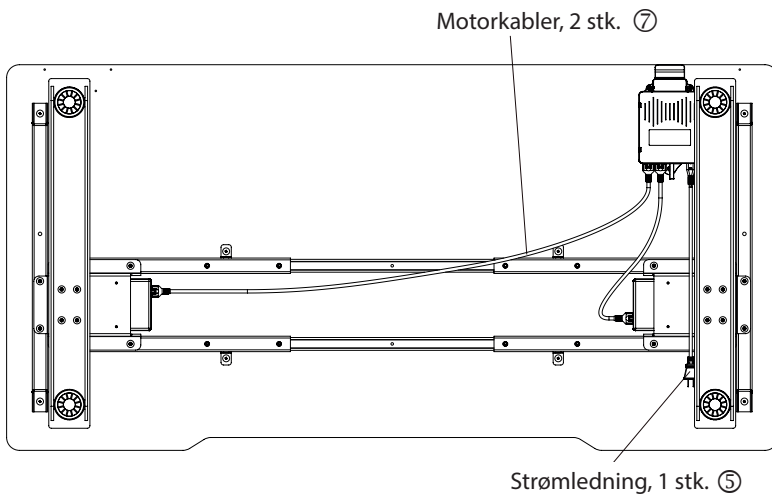


Monteringsinstruktioner

5

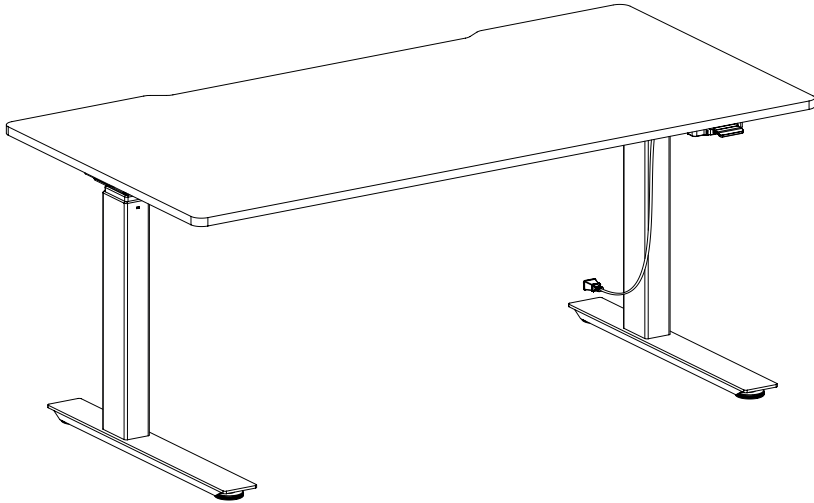


6



Monteringsinstruksjoner

7



Riktig avhending av dette produktet
Dette merket innebærer at produktet ikke skal kastes sammen med annet husholdningsavfall i hele EU. For å hindre at miljøet og menneskers helse skal ta skade på grunn av ukontrollert avfallshåndtering, skal produktet gjenvinnes på en ansvarlig måte for å fremme bærekraftig gjenbruk av materiale. Bruk retur- og innsamlingssystemene når du skal returnere den brukte enheten. Du kan også kontakte forhandleren der produktet ble kjøpt. De kan ta imot produktet for miljø sikker gjenvinning.

RoHS



CE

7 (8)

49/68

NO
Rev. 20191001

EU-samsvarserklæring

- 1. Produktmodell: 600606, 600706, 600806**
- 2. Navn og adresse til produsenten eller produsentens autoriserte representant:**
Fridstiernan AB/SUN-FLEX
Tegelbruksvägen 1
517 91 Bollebygd, Sverige

3. Denne samsvarserklæringen utstedes på produsentens eget ansvar.

4. Formålet med erklæringen:

Utstyr: Høydejusterbar bordramme
Merkenavn: SUN-FLEX
Modell/type: 600606, 600706, 600806

5. Formålet med ovenstående erklæring er i samsvar med relevante EU-harmoniseringsforskrifter:

Low Voltage Directive (LVD) / Lavspenningsdirektiv (LVD) 2014/35/EU
Electromagnetic Compatibility Directive (EMC) / Forskrift om
elektromagnetisk kompatibilitet (EMC) 2014/30/EU
RoHS-direktiv 2011/65/EU om begrensning av bruk av visse farlige stoffer)

6. Henvisninger til de relevante harmoniserte standardene som er brukt, eller henvisninger til andre tekniske spesifikasjoner der samsvar er erklært:

LVD: EN 60335-2:2012
EN 60335-2-7:2010

EMC: EN 55014-1:2006 + A1:2009 + A2:2011
EN 55014-2:1997 + A1:2001 + A2:2008

RoHS: EN 50581:2012

7. Signert for og på vegne av:

Bollebygd 16.09.2019

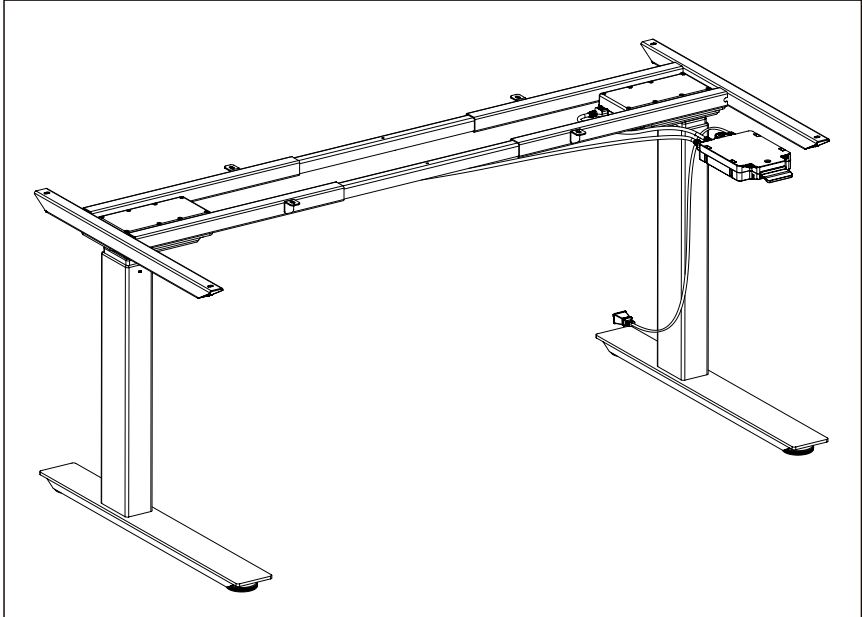
Produsent Fridstiernan AB/SUN-FLEX

Joakim Persson

SUN-FLEX® DESK 600606

SUN-FLEX® DESK 600706

SUN-FLEX® DESK 600806



Kokoamisohjeet

SUN-FLEX®DESK 600606

SUN-FLEX®DESK 600706

SUN-FLEX®DESK 600806



Sähkötekniset ominaisuudet:

Tulojännite: 100-240 V

Antojännite: 24 V DC, max. 6 A

Toimintasykli: 10 % MAX 2 min ON 18 min OFF

Virtakytkimen virtalähde, vähäinen sähkönkulutus

Intuitiiviset säädöt

Säätäminen sovelluksen avulla

Pöytäkehikon ominaisuudet:

Sisäänrakennettu rajoitin

Dynaaminen enimmäiskuorma: 120 kg

Staattinen enimmäiskuorma: 140 kg

Nostonopeus: 30 mm/s

Ohjauksyksikön asentaminen

-Liitä ohjauksyksikkö moottorijohtoon tai -johtoihin.

-Liitä virtajohto ohjauksyksikköön.

-Kiinnitä ohjauksyksikkö pakkauksen mukana tulleiden ruuvien avulla pöytälevyn alapuolelle haluamaasi kohtaan.

-Säädä työpöydän korkeus sopivaksi ohjauksyksikön avulla.

Sovelluksen/ohjauksyksikön asentaminen

-Lataa SUN-FLEX®DESK-sovellus App Storesta tai Google Playstä.

-Liitä ohjauksyksikkö moottorijohtoon tai -johtoihin.

-Liitä virtajohto ohjauksyksikköön.

-Liitä USB-sovellustikku ohjauksyksikön USB-liitäntään.

-Kiinnitä ohjauksyksikkö pakkauksen mukana tulleiden ruuvien avulla pöytälevyn alapuolelle haluamaasi kohtaan.

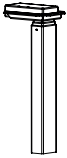
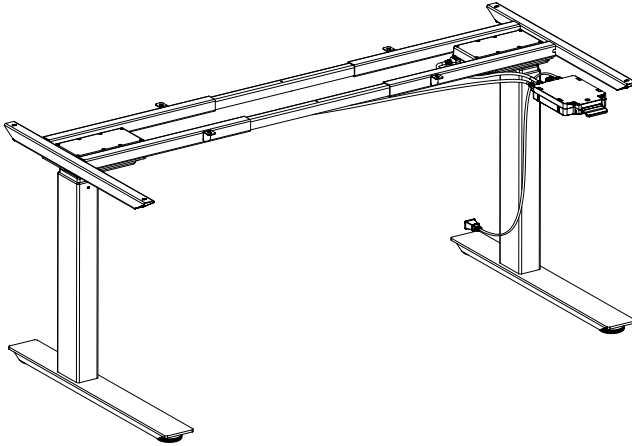
-Käynnistä SUN-FLEX®DESK-sovellus ja muodosta yhteys Bluetoothin avulla (suositus). Varmista, että yhteys on muodostettu.

-Nimeä työpöytäsi SUN-FLEX®DESK-sovelluksessa ja tallenna omat yksilölliset asetukset.

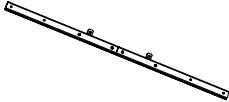
Turvallisuusohjeet ja varoitukset:

Vähintään 8-vuotiaat lapset ja henkilöt, joiden fyysinen, aistillinen tai henkinen toimintakyky on rajoittunut tai joilla ei ole kokemusta tai tietoa laitteen käytöstä, voivat käyttää laitetta vain, jos heitä valvotaan tai heille on annettu opastusta sen turvalliseen käyttöön ja he ymmärtävät sen käytön riskit. Lasten ei pidä antaa leikkiä laitteella. Lapset eivät saa puhdistaa tai huoltaa laitetta ilman valvontaa.

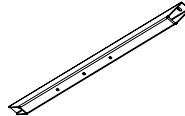
Asennusohje



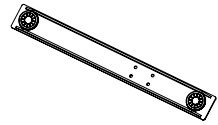
Jalka, 2 kpl ①



Pitkä putki, 2 kpl ②



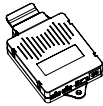
Sivupalkki, 2 kpl ③



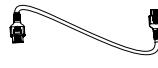
Jalkavaste, 2 kpl ④



Virtajohto, 1 kpl ⑤



Ohjausyksikkö, 1 kpl ⑥



Moottorijohto, 2 kpl ⑦



A
M8*10 12 kpl



B
M8*20 8 kpl



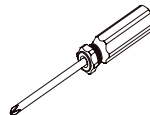
C
ST4.0*16 3 kpl



ST5.0*16 8 kpl
pöytälevyä varten
(valinnainen)

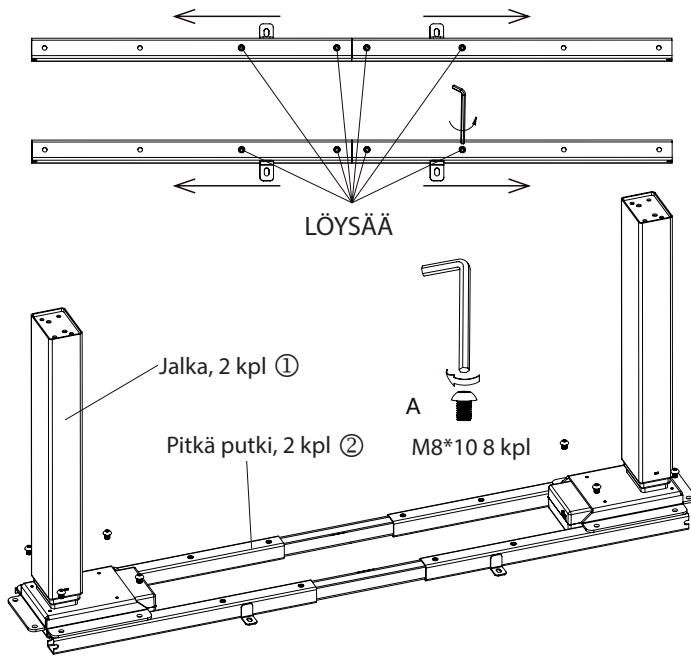


M5

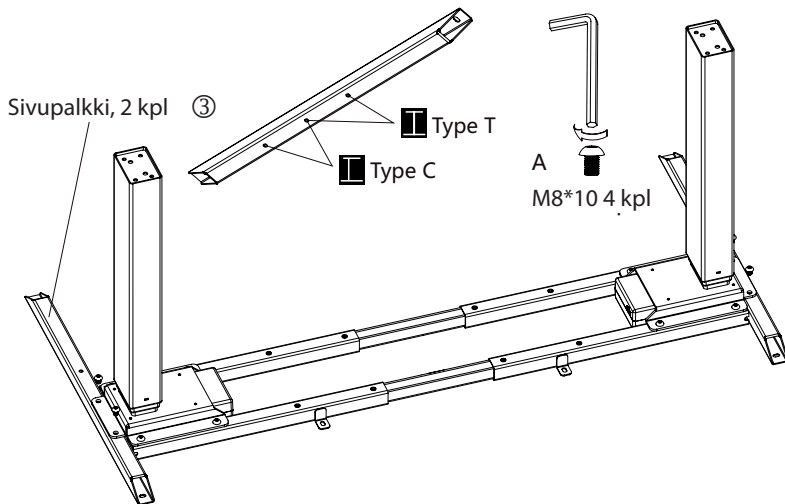


Asennusohje

1

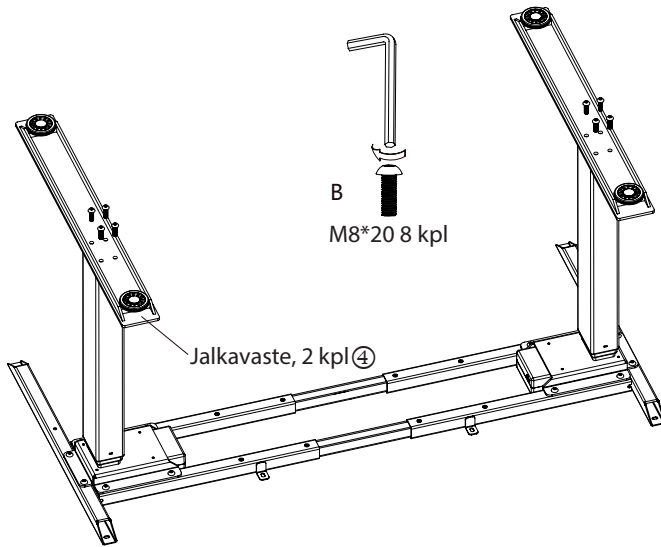


2

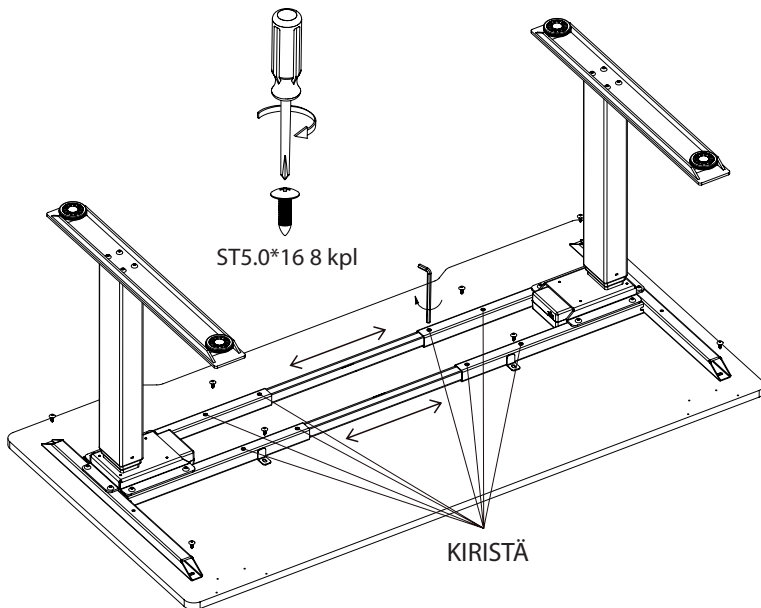


Asennusohje

3

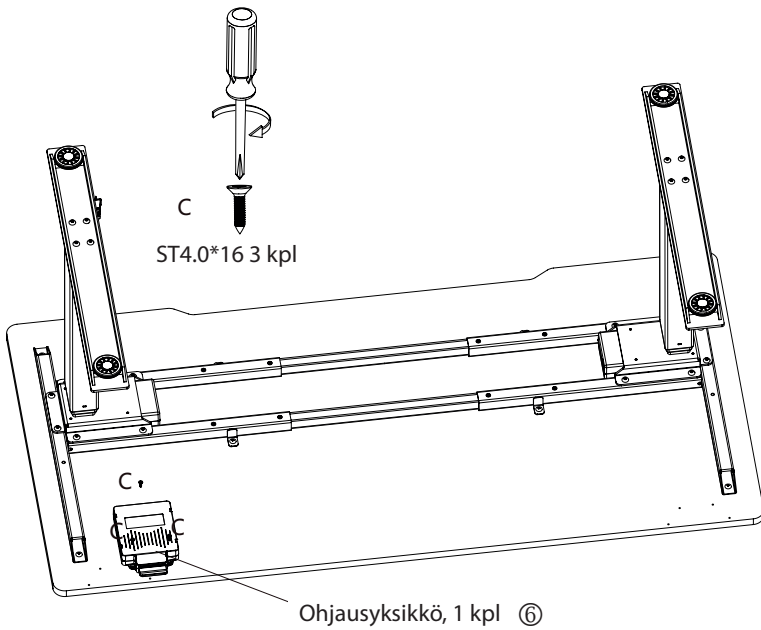


4

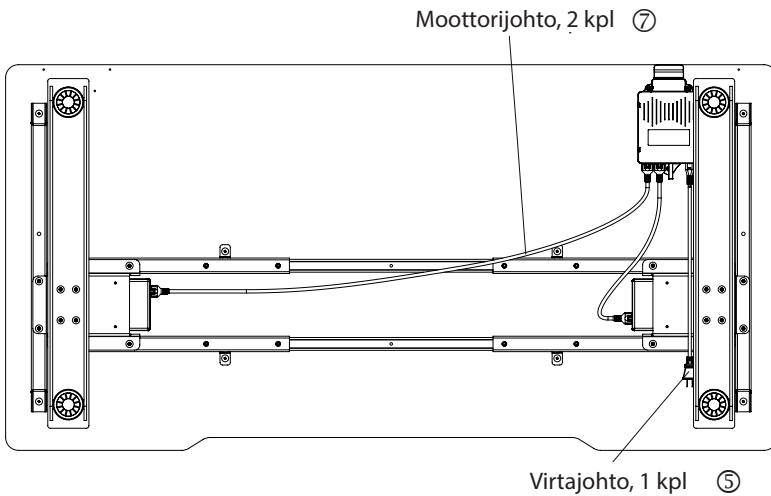


Asennusohje

5

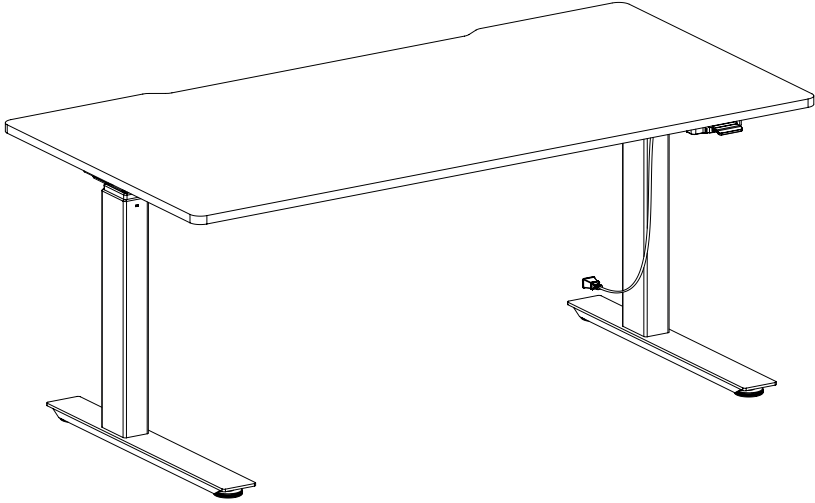


6



Asennusohje

7



Laitteen hävittäminen

Tämä merkki tarkoittaa, että laitetta ei saa hävittää lajittelemattoman kotitalousjätteen mukana Euroopan unionin alueella. Jotta vältetään vääränlaisen käsittelyn aiheuttamat vahingot ympäristölle ja ihmisille, laite tulee kierrättää vastuullisesti materiaalien kestävän uusiokäytön edistämiseksi. Vie käytetty laite kierrätyspisteeseen tai ota yhteyttä laitteen jälleenmyyjään tai ostopaikkaan. Näin varmistat laitteen ympäristöystävällisen kierrätyksen.

RoHS



CE

7 (8)

57/68

FI

Rev. 20191001

EU-vaatimustenmukaisuusvakuutus

1. 1. Tuotteen malli: 600606, 600706, 600806

2. Valmistajan tai valmistajan edustajan nimi ja osoite:

Fridstiernan AB/SUN-FLEX
Tegelbruksvägen 1
517 91 Bollebygd, Ruotsi

3. Tämä vaatimustenmukaisuusvakuutus on laadittu valmistajan yksinomaisella vastuulla.

4. Vakuutuksen kohde:

Laite: Korkeussäädettävä työpöydän runko
Merkki: SUN-FLEX
Malli/tyyppi: 600606, 600706, 600806

5. Edellä kuvattu vakuutuksen kohde on seuraavien EU:n yhdenmukaistamislainsäädännön vaatimusten mukainen:

Low Voltage Directive (LVD) / Matalajännitedirektiivi (LVD) 2014/35/EU
Electromagnetic Compatibility Directive (EMC) / Sähkömagneettista yhteensopivuutta koskeva direktiivi (EMC) 2014/30/EU
Vaarallisten aineiden käyttöä sähkö- ja elektroniikkalaitteissa koskeva direktiivi (RoHS)

6. Asiaankuuluvat standardit tai tekniset tiedot, joiden perusteella vaatimustenmukaisuusvakuutus on annettu:

LVD: EN 60335-2-2012
EN 60335-2-7:2010

EMC: EN 55014-1:2006 + A1:2009 + A2:2011
EN 55014-2:1997 + A1:2001 + A2:2008

RoHS: EN 50581:2012

7. Valmistaja ja valmistajan edustajan allekirjoitus:

Bollebygd 16.09.2019

Valmistaja Fridstiernan AB/SUN-FLEX

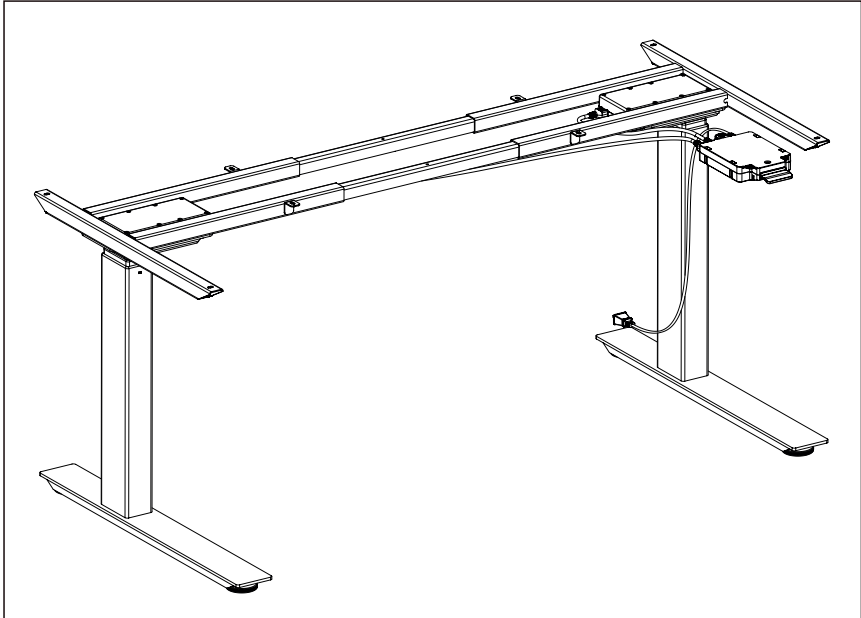


Joakim Persson

SUN-FLEX® DESK 600606

SUN-FLEX® DESK 600706

SUN-FLEX® DESK 600806



Monteringsanvisning

SUN-FLEX®DESK 600606

SUN-FLEX®DESK 600706

SUN-FLEX®DESK 600806



Elektronikdel:

Inspänning: 100-240 V

Utspänning: 24V DC, max. 6A

Arbetscykel 10 % MAX 2 min på och 18 min av

Strömreglage, energisparande

Intuitiv kontroll

App-anslutet kontrollsystem

Bordsstomme:

Inbyggd gränslägesbrytare

Dynamisk belastning: 120 kg

Statisk belastning: 140 kg

Belastningshastighet: 30 mm/s

Installation av kontrollpanel

-Anslut kontrollpanelen till motorkabeln/-kablarna.

-Anslut strömkabeln till kontrollpanelen.

-Använd de medföljande skruvarna och montera kontrollpanelen på en lämplig plats på skrivbordets undersida.

-Justera bordets höjd med den intuitiva kontrollen.

Installation av app/kontrollpanel

-Ladda ner SUN-FLEX®DESK-appen från App Store eller Google Play.

-Anslut kontrollpanelen till motorkabeln/-kablarna.

-Anslut strömkabeln till kontrollpanelen.

-Anslut USB-app-enheten till USB-porten på kontrollpanelen.

-Använd de medföljande skruvarna och montera kontrollpanelen på en lämplig plats på skrivbordets undersida.

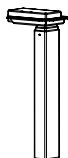
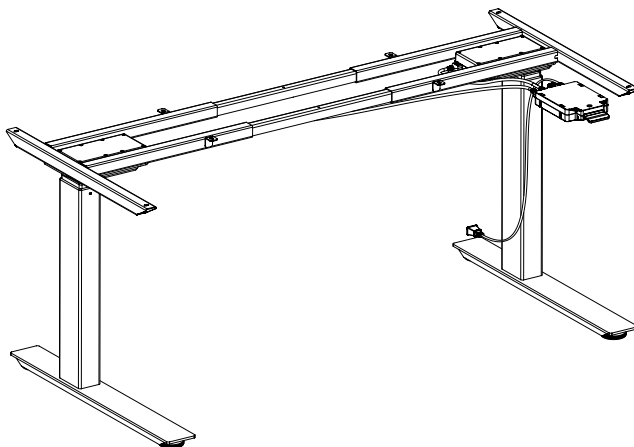
-Öppna SUN-FLEX®DESK-appen och anslut via Bluetooth (rekommenderas).
Kontrollera att en anslutning upprättas.

-Ge bordet ett namn och gör egna inställningar i SUN-FLEX®DESK-appen.

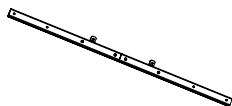
Säkerhetsföreskrifter

Denna utrustning kan användas av barn från 8 år och uppåt samt personer med begränsad fysisk, sensorisk eller mental förmåga eller brist på erfarenhet och kunskap, förutsatt att dessa personer övervakas eller har fått instruktioner om hur utrustningen ska användas samt förstår vilka faror användandet kan medföra. Barn får inte leka med utrustningen, inte heller utföra underhåll på eller rengöra den utan överinseende.

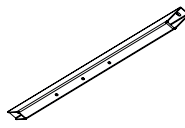
Monteringsinstruktioner



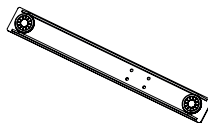
Ben 2 st ①



Långt stag 2 st ②



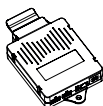
Sidostag 2 st ③



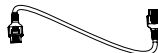
Fot 2 st ④



Strömkabel 1 st ⑤



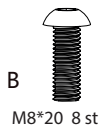
Kontrollpanel 1 st ⑥



Motorkablar 2 st ⑦



A
M8*10 12 st



B
M8*20 8 st



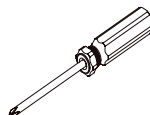
C
ST4.0*16 3 st



ST5.0*16 8 st
för skrivbord
(tillval)

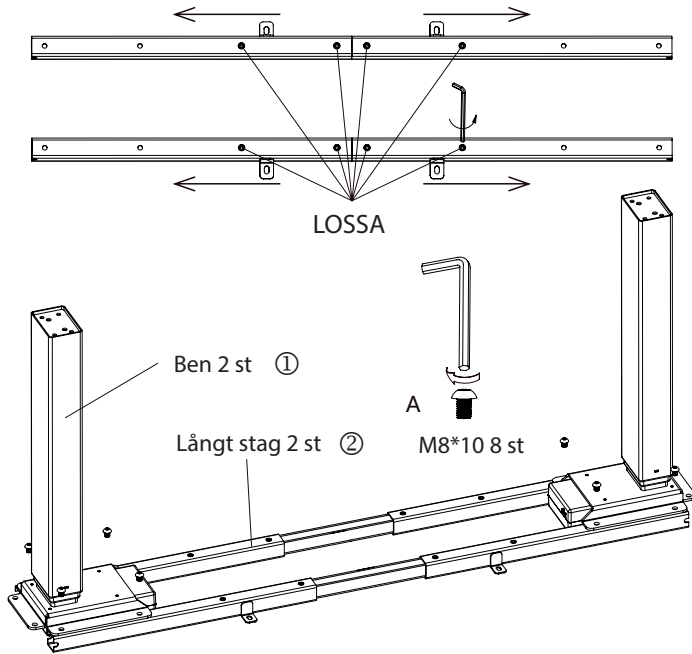


M5

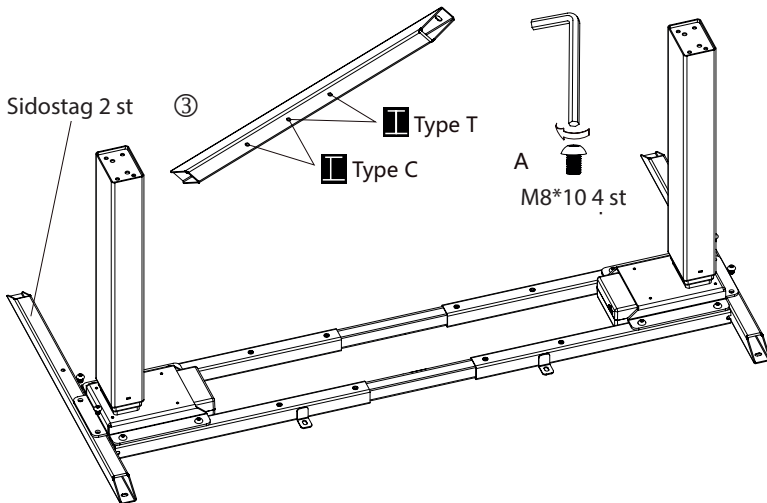


Monteringsinstruktioner

1

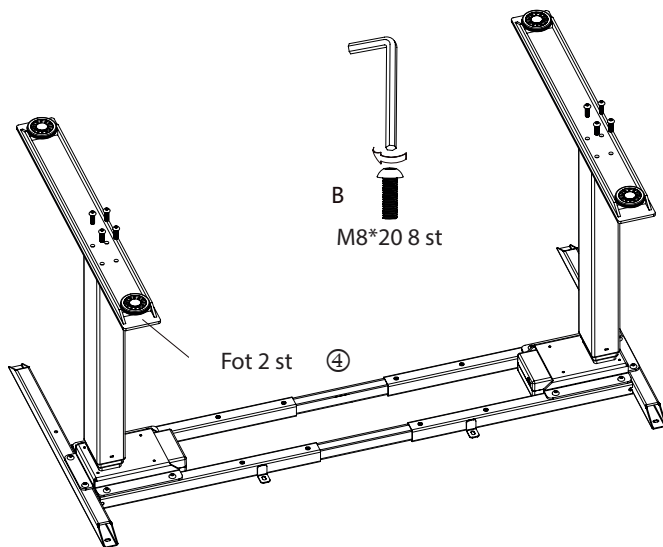


2

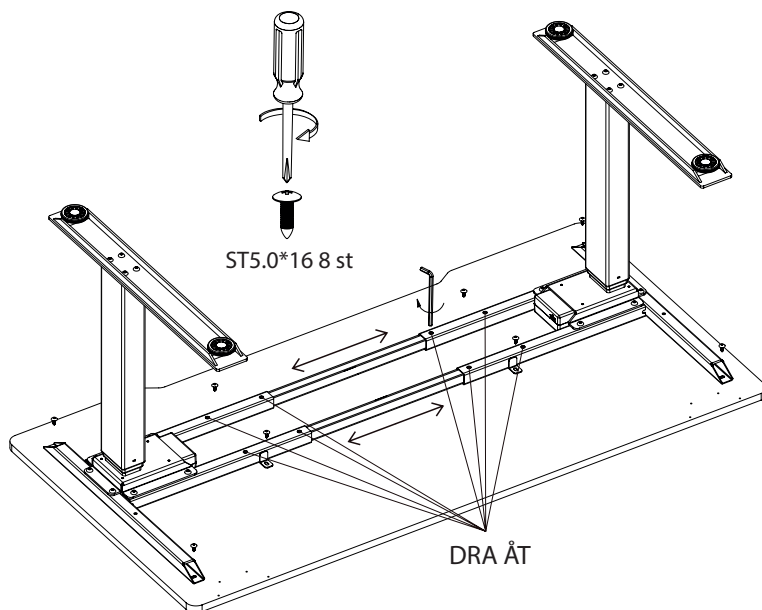


Monteringsinstruktioner

3

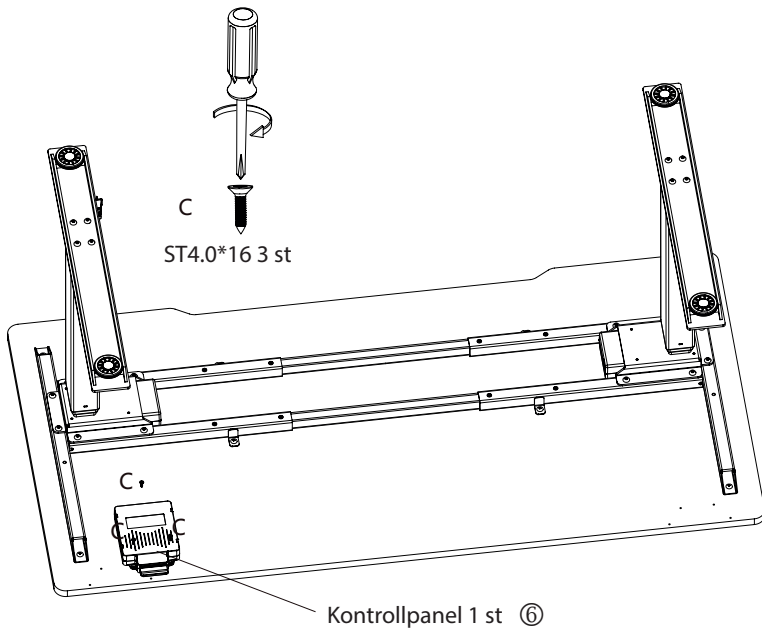


4

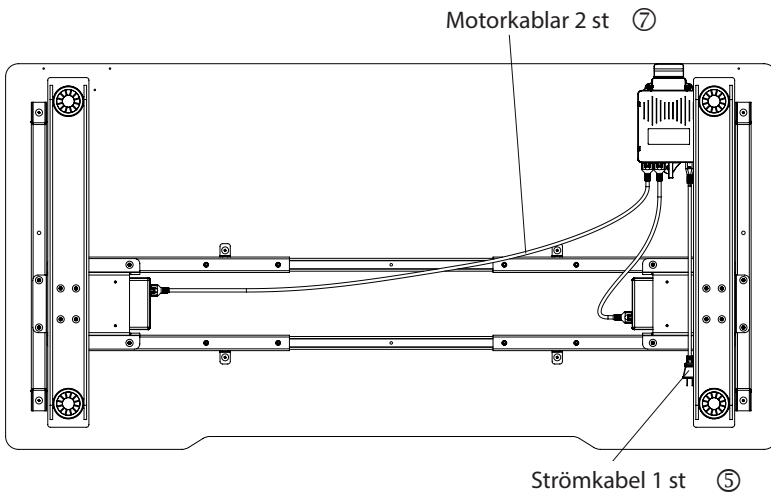


Monteringsinstruktioner

5

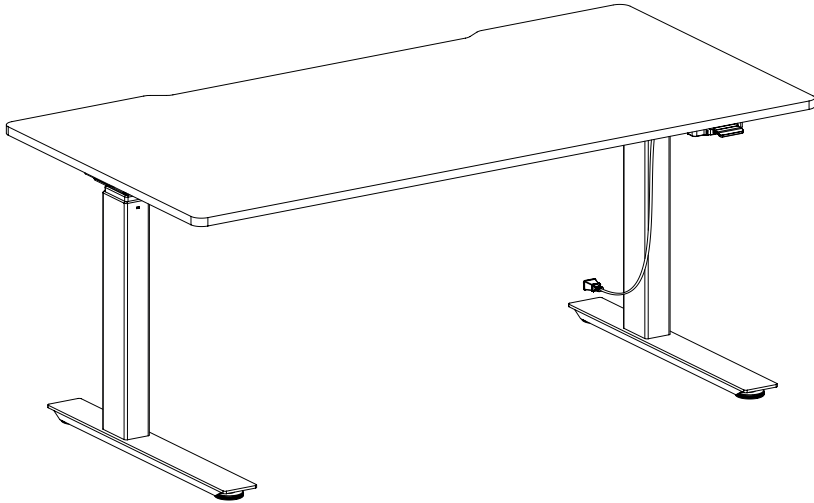


6



Monteringsinstruktioner

7



Kassering av produkten

Denna märkning visar att produkten inte får kasseras som hushållsavfall inom EU. För att förhindra skador på miljön och människors hälsa ska denna produkt återvinnas på ett ansvarsfullt sätt så att materialen kan återanvändas. När du ska kassera en begagnad produkt ska du lämna den till en återvinningscentral eller vända dig till den återförsäljare där du köpte produkten. De kan se till att produkten lämnas för återvinning.

RoHS



CE

7 (8)

65/68

EU-försäkran om överensstämmelse

1. Produktmodell: 600606, 600706, 600806

2. Namn på och adress till tillverkaren eller dennes auktoriserade ombud:

Fridstiernan AB/SUN-FLEX
Tegelbruksvägen 1
517 91 Bollebygd, Sverige

3. Denna EU-försäkran är upprättad på tillverkarens eget ansvar.

4. Föremål för försäkran:

Utrustning: Hög- och sänkbar bordsstomme
Varumärkesnamn: SUN-FLEX
Modell/typ: 600606, 600706, 600806

5. Syftet med försäkran är att intyga att produkten uppfyller relevanta harmoniserade EU-standarder:

Low Voltage Directive (LVD) / Lågspänningsdirektivet (LVD) 2014/35/EU
Electromagnetic Compatibility Directive (EMC) / Direktivet om elektromagnetisk kompatibilitet (EMC) 2014/30/EU
Direktivet om begränsning av farliga ämnen (RoHS)

6. Referenser till relevanta harmoniserade standarder eller andra tekniska specifikationer som produkterna intygas uppfylla:

LVD: EN 60335-2:2012
EN 60335-2-7:2010

EMC: EN 55014-1:2006 + A1:2009 + A2:2011
EN 55014-2:1997 + A1:2001 + A2:2008

RoHS: EN 50581:2012

7. Undertecknat för och på uppdrag av:

Bollebygd 2019-09-16

Tillverkare Fridstiernan AB/SUN-FLEX



Joakim Persson

Enjoy your
new product!

SUN-FLEX



Tegelbruksvägen 1, SE-517 91 Bollebygd, Sweden

Tel: +46 322 127 00

info@sun-flex.com

www.sun-flex.com