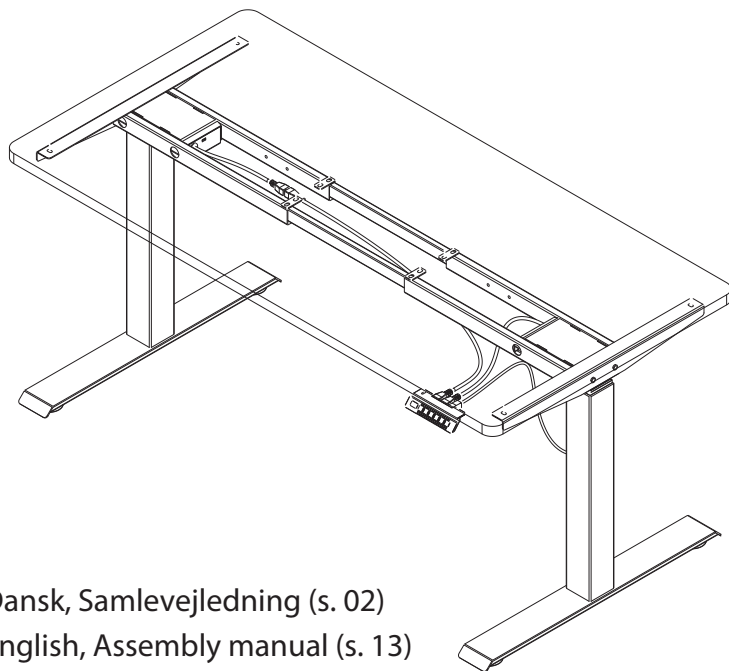


SUN-FLEX® DESKFRAME VI 600606

SUN-FLEX® DESKFRAME VI 600706

SUN-FLEX® DESKFRAME VI 600806



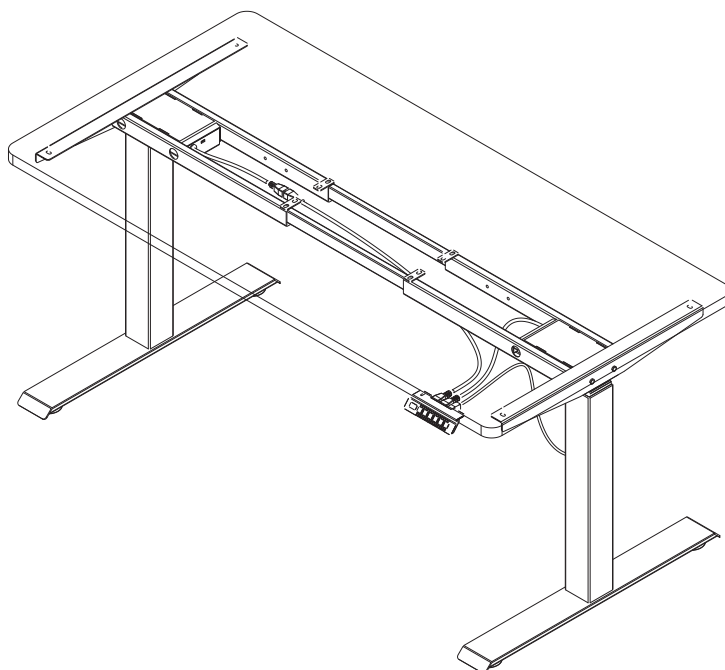
- ⓁⓁ Dansk, Samlevejledning (s. 02)
- ⓁⓁ English, Assembly manual (s. 13)
- ⓁⓁ Suomi, Kokoamisohjeet (s. 24)
- ⓁⓁ Français, Manuel de montage (s. 35)
- ⓁⓁ Norsk, Monteringshåndbok (s. 46)
- ⓁⓁ Svenska, Monteringsanvisning (s. 57)
- ⓁⓁ Eesti, Kokkupanekujuhend (s. 68)
- ⓁⓁ Latviski, Salikšanas rokasgrāmata (s. 79)
- ⓁⓁ Lietuva, Montavimo instrukcija (s. 90)
- ⓁⓁ Deutch, Montagehandbuch (s. 101)

www.sun-flex.com

SUN-FLEX® DESKFRAME VI 600606

SUN-FLEX® DESKFRAME VI 600706

SUN-FLEX® DESKFRAME VI 600806



SAMLEVEJLEDNING

SUN-FLEX® DESKFRAME VI 600606

SUN-FLEX® DESKFRAME VI 600706

SUN-FLEX® DESKFRAME VI 600806

Elektrisk betjeningsdel:

Indgangsspænding: 100-240 V

Udgangsspænding: 24 V DC, Maks. 6 A

Arbejdscyklus: 10 % MAKS. 2 min. tændt, 18 min. slukket

Switch-mode-strømforsyning, lavt energiforbrug

Intuitiv betjening

Rammedel:

Indbygget endestopkontakt

Løftekapacitet, dynamisk: 120 kg

Løftekapacitet, statisk: 160 kg

Hastighed, højdejustering: 30 mm/s

Montering af betjeningsboks

-Sæt motorkablet/-kablerne i betjeningsboksen.

-Sæt strømkablet i betjeningsboksen.

-Monter betjeningsboksen med de medfølgende skruer på det foretrukne sted på undersiden af bordpladen.

-Brug den intuitive betjening til at justere skrivebordet til den ønskede højde.

Sikkerhed og advarsler:

Enheden kan anvendes af børn fra 8 år og op samt af personer hvis fysiske, sansemæssige eller mentale evner er nedsat, eller personer uden den fornødne erfaring, hvis de er blevet instrueret/ har været under opsyn og forstår de forbundne farer. Børn må ikke lege med enheden. Rengøring og vedligeholdelse må ikke foretages af børn, medmindre de holdes under opsyn.

Korrekt bortskaffelse af dette produkt

Dette billede angiver, at produktet ikke må bortskaffes sammen med almindeligt husholdningsaffald i hele EU. For at undgå skadelige miljø- eller sundhedspåvirkninger bør produktet genbruges på ansvarlig vis for at fremme bæredygtig materialegenvinding. For at returnere dit brugte produkt kan du aflevere det til en af de etablerede indsamlingsordninger eller kontakte forhandleren, hvor produktet er købt. De sikrer, at produktet indleveres til miljørigtigt genbrug.

RoHS



CE

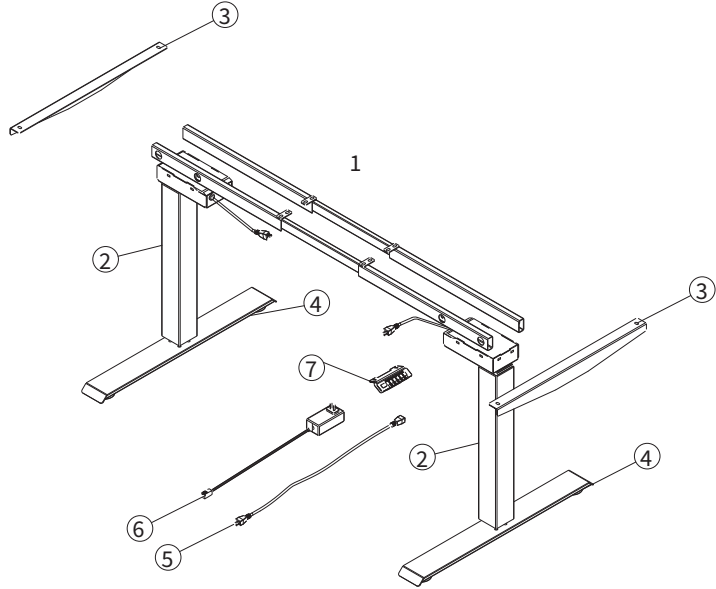
2 (11)

3/112








Rev. 20240112

SAMLEVEJLEDNING

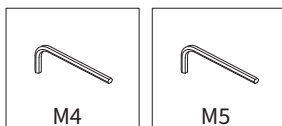


HARDWARE INCLUDED

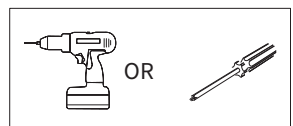
A	QTY:8	B	QTY:8	C	QTY:4	D	QTY:2	E	QTY:8
									
M6*10		M8*16		M6*12		M3.5*16		ST5.0*16	

(optional)

TOOLS INCLUDED

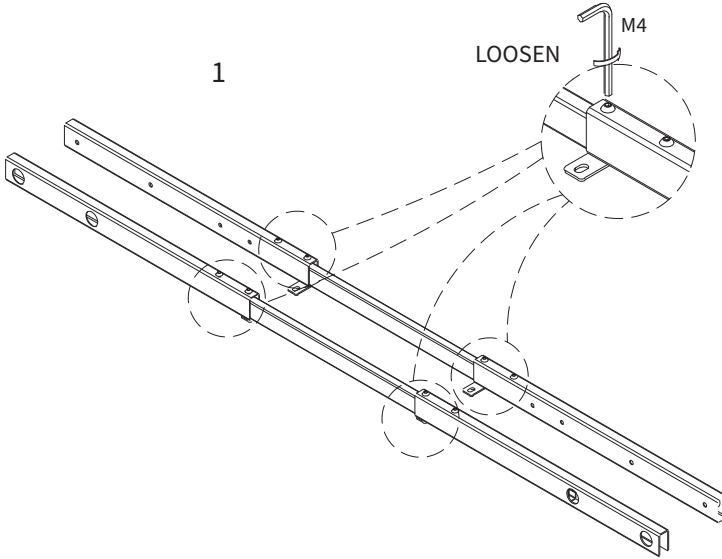


TOOLS REQUIRED

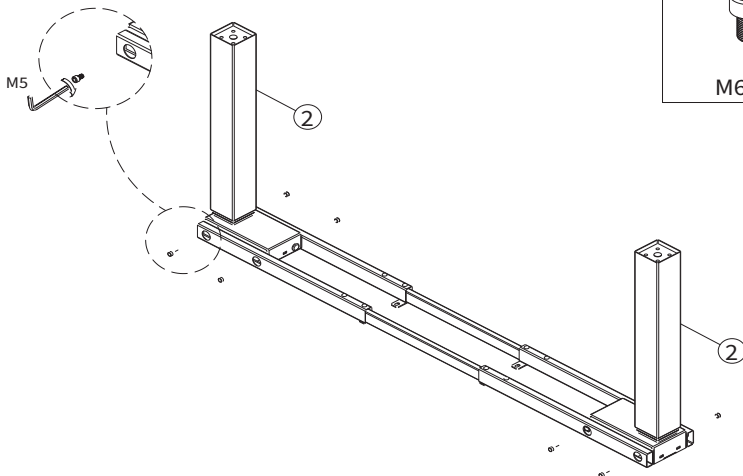



SAMLEVEJLEDNING

1.



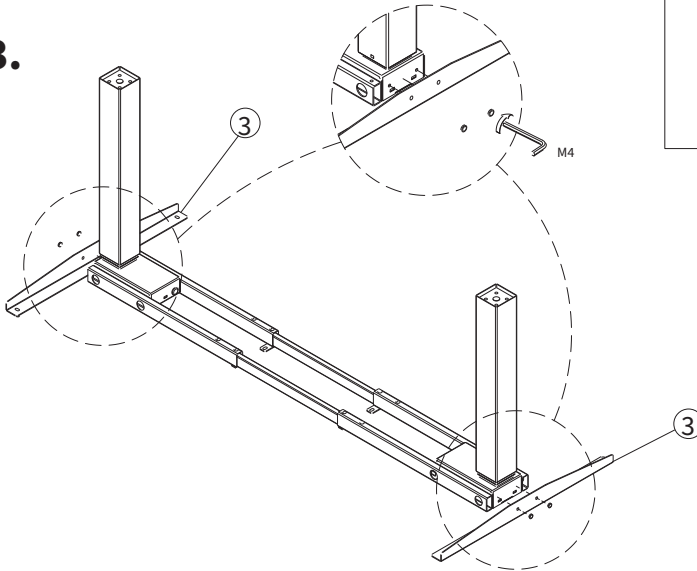
2.

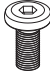


A	QTY:8
	
M6*10	

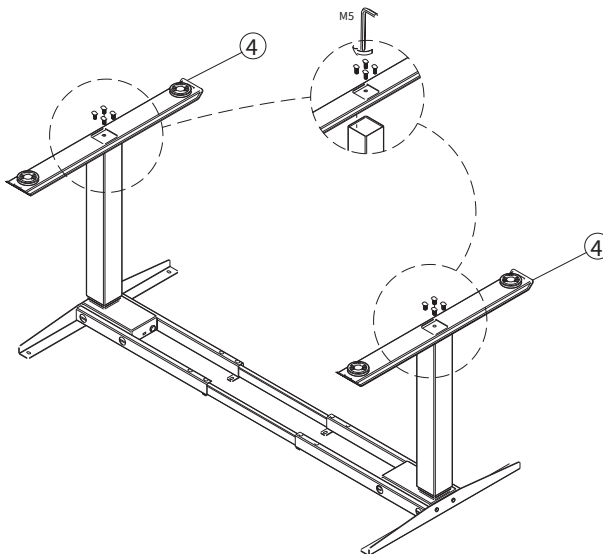
SAMLEVEJLEDNING


3.



C	QTY:4
	
M6*12	

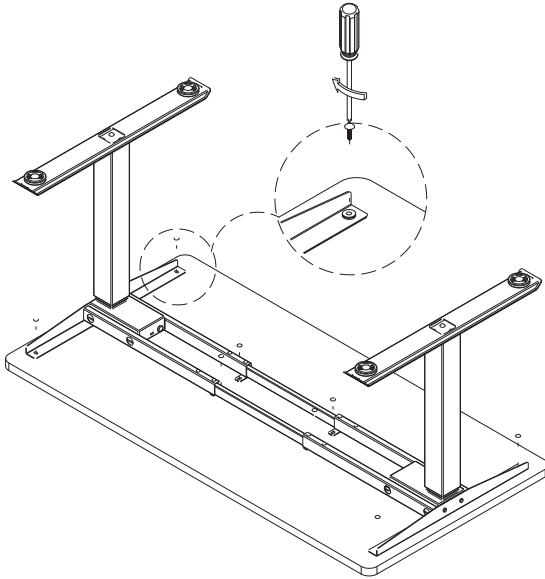
4.




B	QTY:8
	
M8*16	

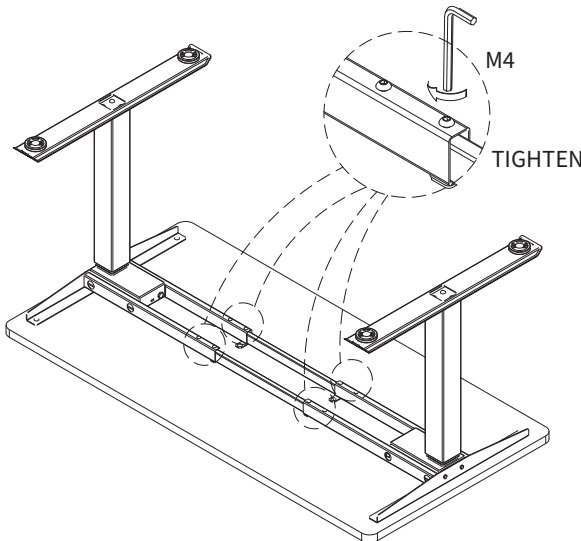
SAMLEVEJLEDNING

5.



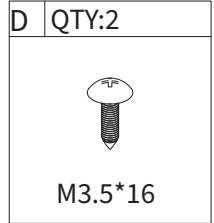
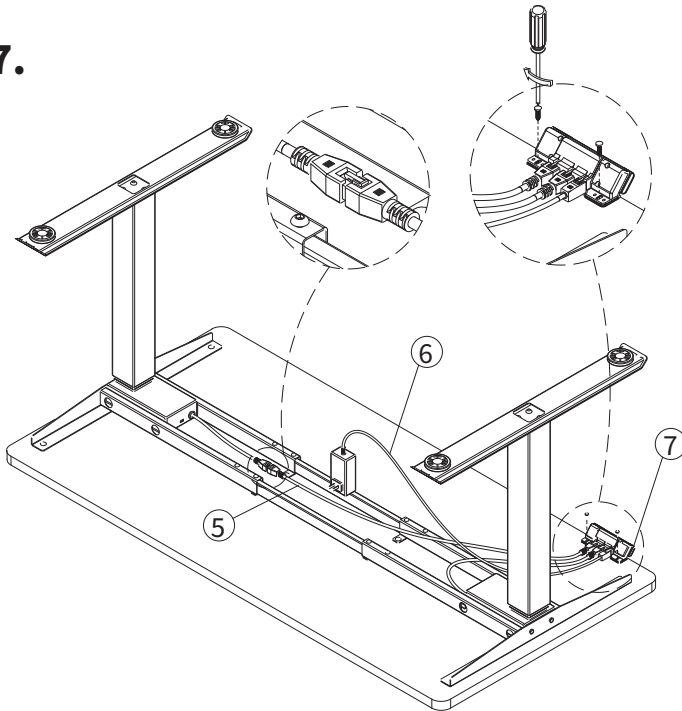
E QTY:8

ST5.0*16 (optional)

6.

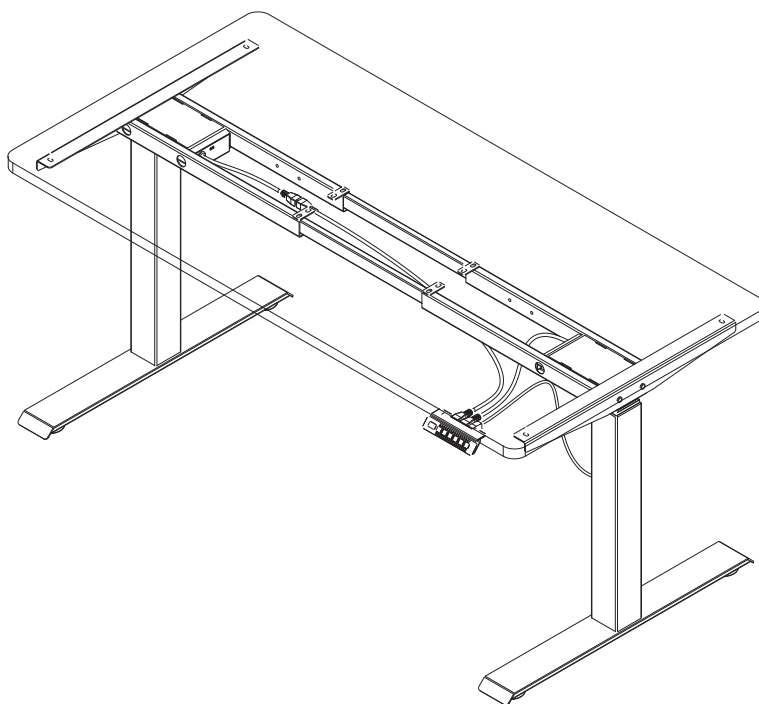


SAMLEVEJLEDNING

7.



SAMLEVEJLEDNING



BRUGERMANUAL

■ Avancerede funktionsindstillinger

Indstilling af begrænset højde: For at indstille en begrænset højde, tryk på “↑” og “↓”

- tasterne samtidigt i 5 sekunder indtil en biplyd høres, hvilket indikerer en succesfuld indstilling af højdebegrænsningen. Den mindste begrænsede højde er sat under 96, og den maksimale begrænsede højde er sat over 97.

Annullering af indstilling af begrænset højde: For at annullere denne funktion, flyt til begrænsningshøjden og tryk derefter på “↑” og “↓” tasterne sammen i 5 sekunder.

En biplyd vil bekræfte, at indstillingen af begrænset højde er blevet annulleret.

Låsning og oplåsning af systemet: For at låse systemet, tryk på “↑” og “S” tasterne samtidigt i 5 sekunder. Skærmen vil vise “LOC”, hvilket indikerer, at systemet er låst.

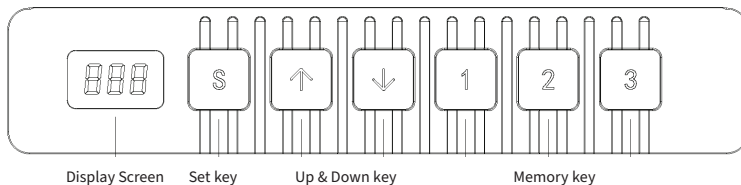
For at låse op, tryk på “↓” og “S” tasterne sammen i 5 sekunder. Når skærmen viser et nummer i stedet for “LOC”, indikerer det, at systemet er oplåst.

S-1	Tryk på “S”	↑ 0 Meter ↓ 1 Tommer
Skift mellem meter og tommer		
S-2	Tryk på “S”	↑ 0 Sluk ↓ 1 Laveste følsomhed 8 Højeste følsomhed
Kollisionsensor		
S-3	Tryk på “S”	↑ 0 Sluk ↓ 1 Laveste følsomhed 8 Højeste følsomhed
Kollisionsfølsomhed opad		
S-4	Tryk på “S”	↑ 0 Sluk ↓ 1 Laveste følsomhed 8 Højeste følsomhed
Kollisionsfølsomhed nedad		
S-5	Tryk på “S”	↑ Tryk på “↑” eller “↓” for at justere det nedre niveau ↓
Nedre niveau		
S-6	Tryk på “S”	↑ 0 Hold inde, mens bordet hæves/sænkes. Pas på fingrene! ↓ 1 Tryk for at starte. Tryk igen for at stoppe
Hukommelsesnøglefunktion		
S-7	Tryk på “S”	↑ 0 Slukkes efter 2 min./18 min. arbejdscyklus, betjeningen har temperatursensor ↓ 1 Starter efter 2 min./18 min. arbejdscyklus
Overophedningsbeskyttelse		
S-8	Tryk på “S”	↑ 0 Sluk 1 0.5° 2 1.0° 3 1.5° 4 2.0° ↓ 5 2.5° 6 3.0° 7 3.5° 8 4.0°
Sensor for bordpladens hældning Vælg		

Hold “S” inde i 5 sekunder, indtil displayet viser “S-1”. Tryk på “↑” eller “↓” for at vælge

Tryk på “S” for at gå tilbage, indstilling gennemført

BRUGERMANUAL



På betjeningspanelet er der et antal knapper. Hvis der ikke bliver trykket på en knap inden for 30 sekunder, deaktiveres displayet og knapperne 1/2/3. Displayet tændes igen, hvis man trykker på pil op eller pil ned.

■ Display

Viser arbejdsbordets højde.

■ Hæve- og sænkeknapper

Hold hæve- eller sænkeknappen inde, indtil bordet har den ønskede højde

■ Gemt højde 1/2/3

Når man har programmeret en bestemt højde, kan bordet hæves automatisk til den forprogrammerede højde. Indstilling af højde

Hold knappen "S" inde, når bordet står i den ønskede højde. På displayet blinker "S-" og "-". Tryk på en af knapperne 1-3 for at gemme højden i hukommelsen. Højden er nu gemt på den valgte knap. Derefter kan bordet hæves/sænkes til den gemte højde med et tryk på den pågældende knap.

■ Indstil (S)

Tryk på knappen "S" for at gemme og indstille interne parametre.

■ Initiering

1. Når "RST" vises på displayet, skal knappen "↓" holdes inde, indtil understellet er nede på sit laveste niveau. Når der lyder et bip, og bordet hæves igen, er initieringen gennemført.

(OBS! Knappen skal holdes inde hele tiden, da initieringen ellers vil mislykkes)

2. Tvunget initiering: Hold knappen "↓" inde, indtil understellet er nede på sit laveste niveau. Slip knappen, og hold den derefter inde igen i cirka 5 sekunder, indtil der lyder et bip, og bordet bevæger sig opad igen. Initieringen er nu gennemført.

3. Nulstil til fabriksindstillinger: Når betjeningsenheden udskiftes, eller parametrene skal nulstilles til fabriksindstillinger, skal knapperne "↑" og "↓" holdes inde samtidig. Efter cirka 5 sekunder lyder et første bip og efter 10 sekunder et andet bip. Se punkt 1, hvis "RST" vises på displayet.

■ Sikkerhedsfunktion

Hvis noget forhindrer bordet i at blive hævet eller sænket, standses bevægelsen.

■ Fejlkode, der vises på betjeningsenheden, samt løsninger

Fejlkode	Fejlårsag	Løsning
E1, E6, E7	Elfejl	Skift stikkontakt/strømkilde
E2	Asynkron højde over 1 cm	Gennemfør initiering 1
E4	Fejl på betjeningsenhed	Tag kablet ud af betjeningsenheden, og sæt det i igen
E5	Kollisionsvarsel	Tilbage til normalposition
E8	Bordpladen hælder	Kontroller bordpladen
E11, E21, E40, E41	Fejl på tilslutningskabel	Kontroller tilslutningskablet
E12, E22, E42, E43	Fejl på betjeningsenhed	Udskift betjeningsenhed
E14–E17, E24–E27	Fejl på motor	Udskift motor
E18, E28	Overbelastning	Reducer belastningen
HOT	Overophedning	Standser. Aktiveres automatisk efter 20 minutter

EU-overensstemmelseserklæring

- 1. Produktmodel: 600606, 600706, 600806**
- 2. Producenten eller dennes autoriserede repræsentants navn og adresse:** Fridstiernan
AB/SUN-FLEX
Logistikvägen 6
438 70 Landvetter, Sverige
- 3. Denne overensstemmelseserklæring er udstedt under producentens ansvar.**

4. Genstand for erklæringen:

Udstyr: Højdejusterbar skrivebordsramme
Mærkenavn SUN-FLEX
Model/type: 600606, 600706, 600806

5. Den genstand for erklæringen, der er beskrevet herover, er i overensstemmelse med den relevante harmoniseringslovgivning i EU:

Low Voltage Directive (LVD) / Lavspændingsdirektivet (LVD) 2014/35/EU Electromagnetic Compatibility Directive (EMC) / Direktivet om elektromagnetisk kompatibilitet (EMC) 2014/30/EU
RoHS-direktivet (begrænsning af skadelige stoffer)

6. Referencer til de relevante harmoniserede standarder, der finder anvendelse, eller referencer til andre tekniske specifikationer, som genstanden erklæres at være i overensstemmelse med:

LVD: EN 60335-2-2012
EN 60335-2-7:2010

EMC: EN 55014-1:2006 + A1:2009 + A2:2011
EN 55014-2:1997 + A1:2001 + A2:2008

RoHS: EN 50581:2012

7. Underskrevet af og på vegne af:

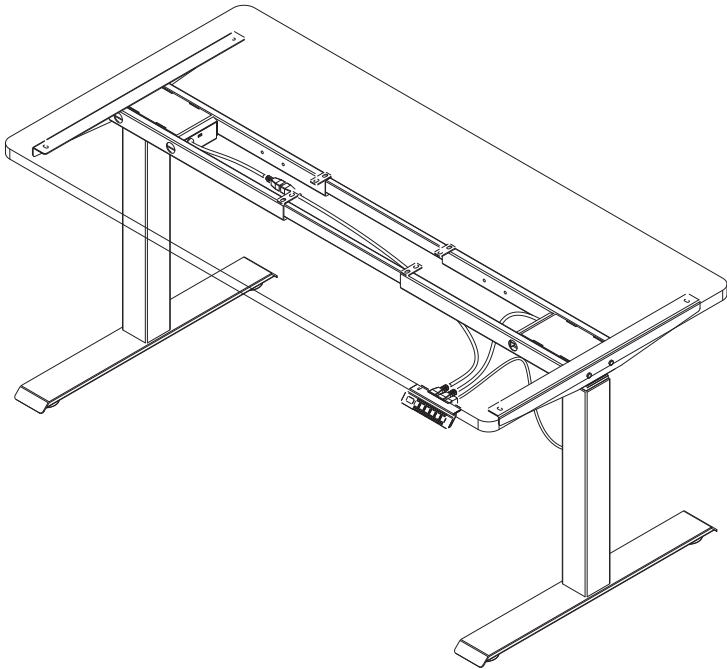
Landvetter 2023-01-15

Producent Fridstiernan AB/SUN-FLEX



Joakim Persson

SUN-FLEX® DESKFRAME VI 600606
SUN-FLEX® DESKFRAME VI 600706
SUN-FLEX® DESKFRAME VI 600806



ASSEMBLY MANUAL

SUN-FLEX® DESKFRAME VI 600606

SUN-FLEX® DESKFRAME VI 600706

SUN-FLEX® DESKFRAME VI 600806

Electric control part:

Input voltage: 100-240V

Output voltage: 24V DC, Max. 6A

Duty cycle: 10% MAX 2 min on 18 min off

Switch power supply, low energy consumption

Intuitive control

Desk frame part:

Built-in limit switch

Dynamic load: 120KG

Static load: 160KG

Load speed: 30mm/s

Installation of control box

-Attach the control box to the motor cable/cables.

-Attach the power cable to the control box.

-Assemble the control box to the underside of the desktop at preferred place with the screws incl.

-Use the intuitive control to adjust to preferred desk height.

Safety and warnings:

This appliance can be used by children aged from 8 years and above and persons with reduced physical, sensory or mental capabilities or lack of experience and knowledge if they have been given supervision or instruction concerning use of the appliance in a safe way and understand the hazards involved. Children shall not play with the appliance. Cleaning and user maintenance shall not be made by children without supervision.

Correct Disposal of this product

This marking indicates that this product should not be disposed with other household wastes throughout the EU.

To prevent possible harm to the environment or human health from uncontrolled waste disposal, recycle it responsibly to promote the sustainable reuse of material resources. To return your used device, please use the return and collection systems or contact the retailer where the product was purchased. They can take this product for environmentally safe recycling.

RoHS



CE

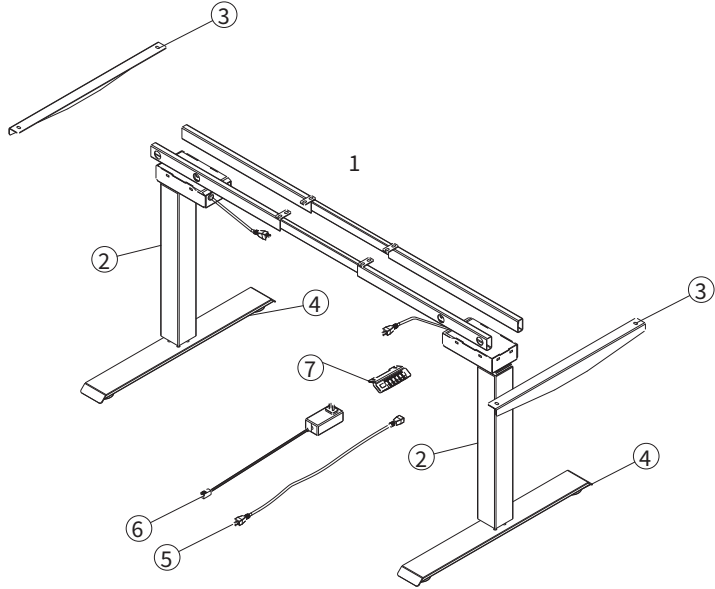
2 (11)

14/112






EN

Rev. 20240112

ASSEMBLY MANUAL

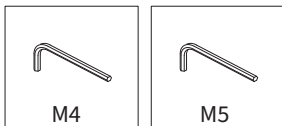


HARDWARE INCLUDED

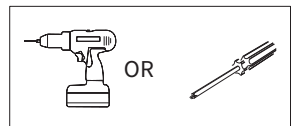
A	QTY:8	B	QTY:8	C	QTY:4	D	QTY:2	E	QTY:8
									
M6*10		M8*16		M6*12		M3.5*16		ST5.0*16	

(optional)

TOOLS INCLUDED

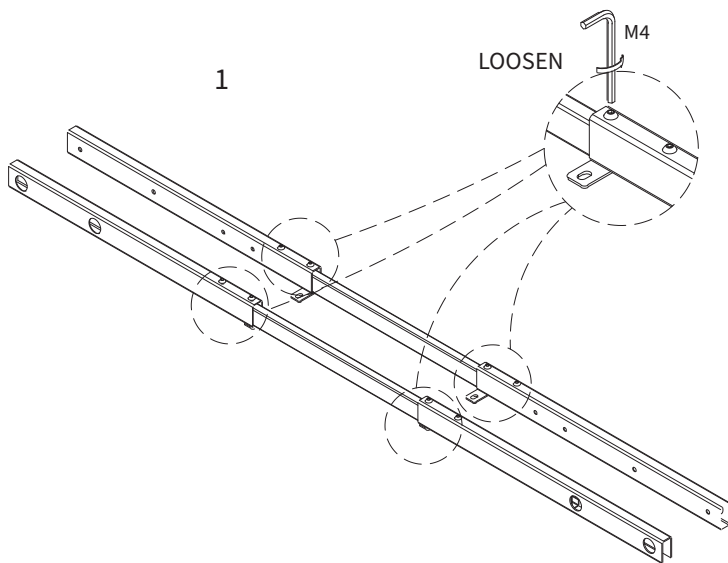


TOOLS REQUIRED

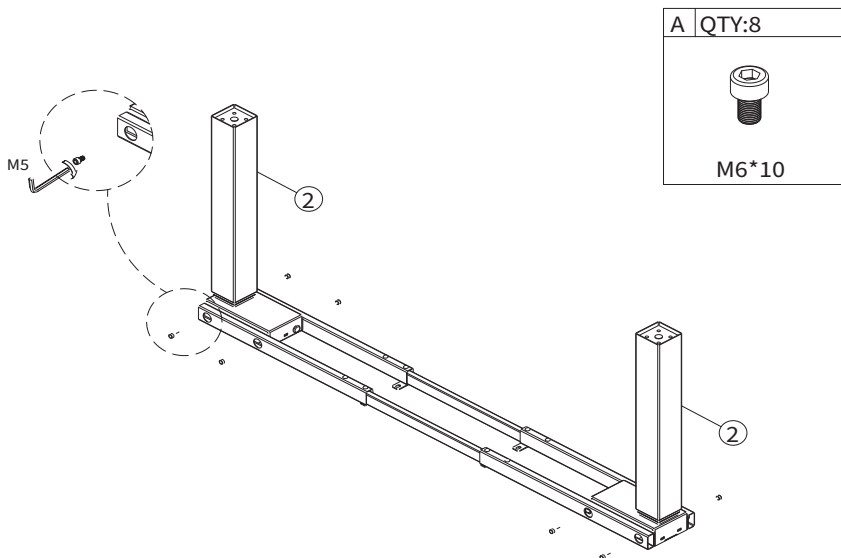


ASSEMBLY MANUAL


1.



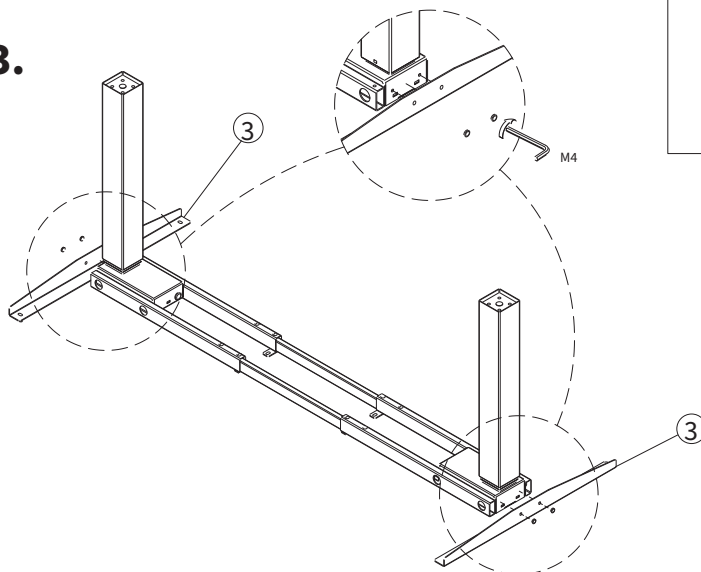
2.



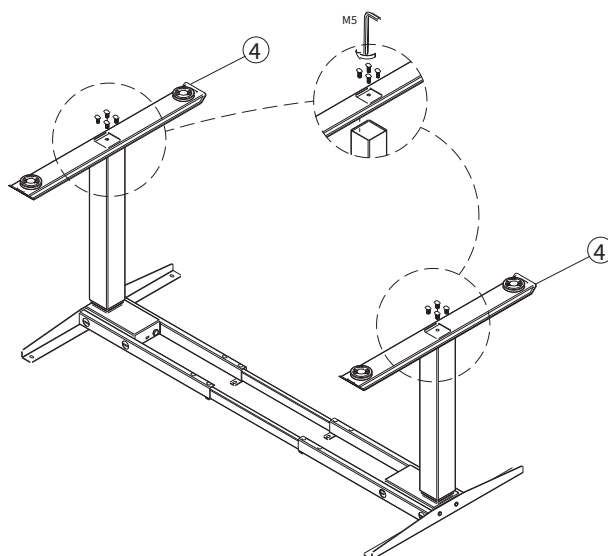
ASSEMBLY MANUAL


C	QTY:4
	
M6*12	

3.



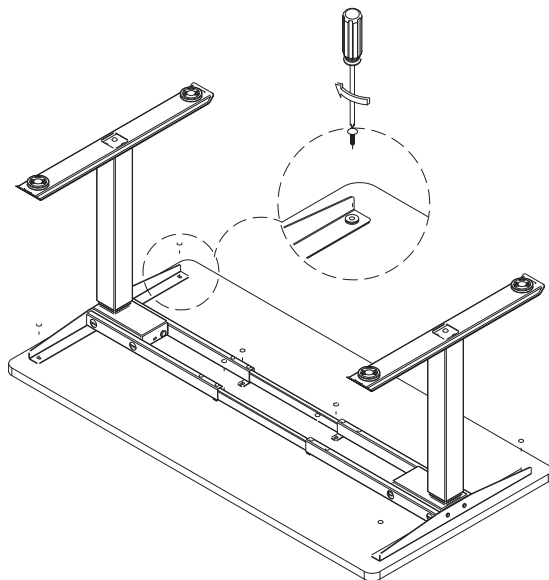
4.




B	QTY:8
	
M8*16	

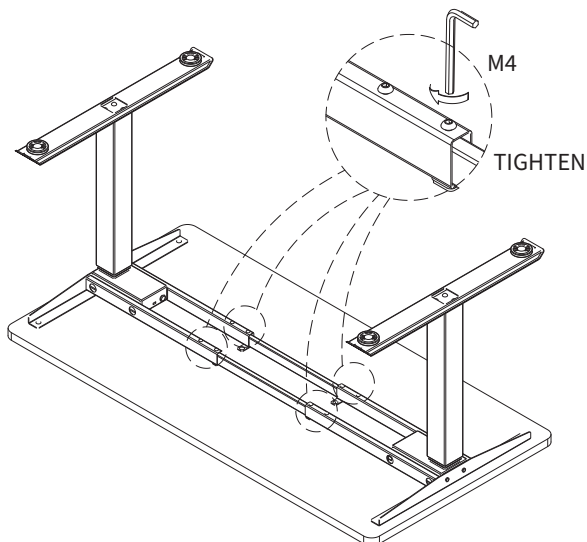
ASSEMBLY MANUAL

5.



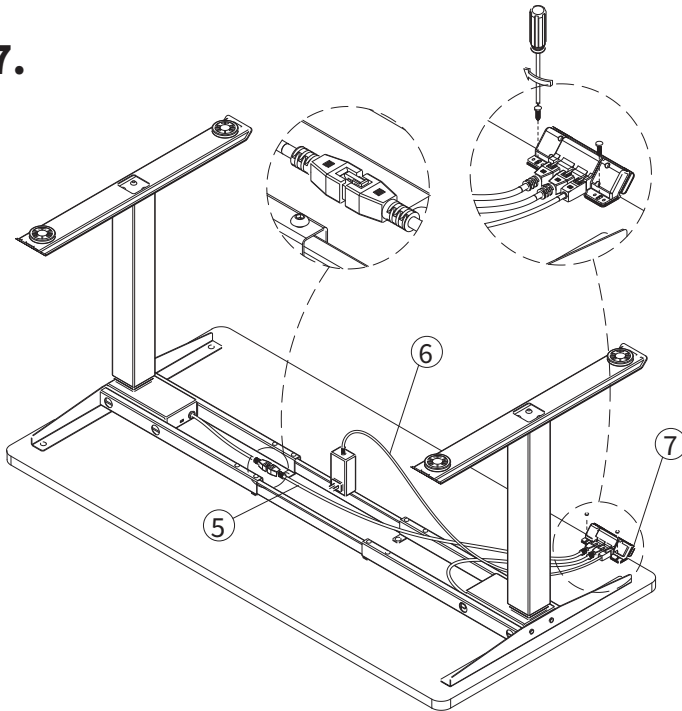
E QTY:8

ST5.0*16 (optional)


6.



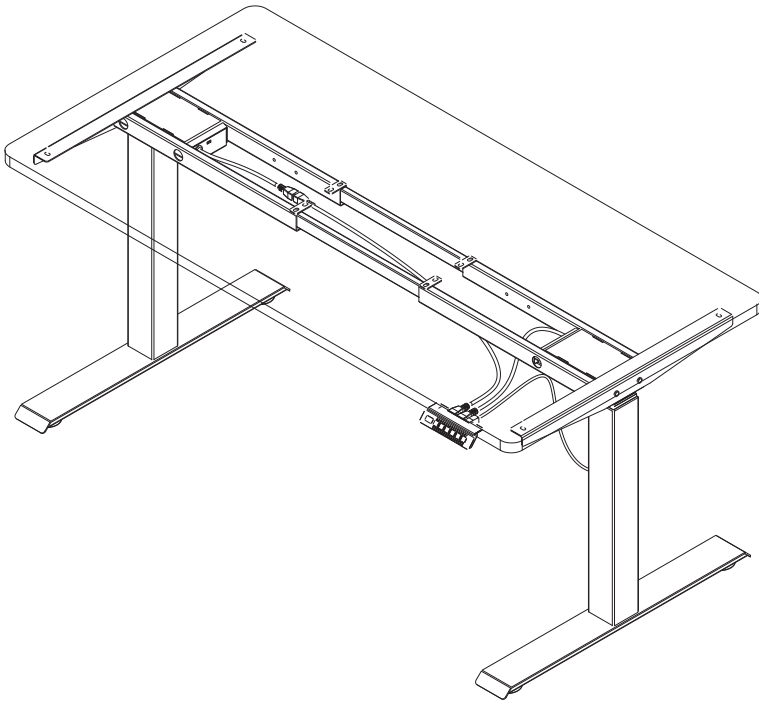
ASSEMBLY MANUAL

7.



D	QTY:2
	
M3.5*16	

ASSEMBLY MANUAL



DIRECTIONS FOR USE

Advanced function settings

Setting Limited Height: To set a limited height, press the “↑” and “↓” keys simultaneously for 5 seconds until a beep sound is heard, indicating successful height limitation setting. The minimum limited height is set below 96, and the maximum limited height is set above 97.

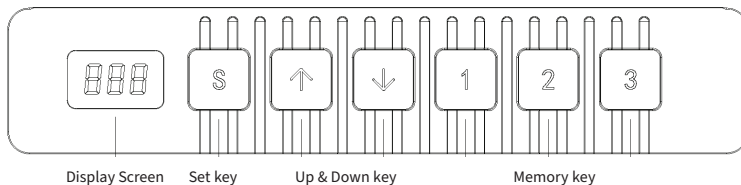
Canceling Limited Height Setting: To cancel this function, move to the limit height and then press the “↑” and “↓” keys together for 5 seconds. A beep sound will confirm that the limited height setting has been canceled.

Locking and Unlocking the System: To lock the system, press the “↑” and “S” keys simultaneously for 5 seconds. The screen will display ”LOC”, indicating the system is locked. To unlock, press the “↓” and “S” keys together for 5 seconds. When the screen shows a number instead of ”LOC”, it indicates the system is unlocked.

Press “S” key for 5 seconds until screen shows “S-1”. Press “↑” or “↓” key to select	S-1 Switch metric and inch	Press “S” Key	↑ 0 Metric ↓ 1 Inch
	S-2 Anti-collision sensitivity	Press “S” Key	↑ 0 Shut down ↓ 1 sensitivity Maximum 8 sensitivity
	S-3 Upward anti-collision sensitivity	Press “S” Key	↑ 0 Shut down ↓ 1 Minimum sensitivity 8 Maximum sensitivity
	S-4 Downward anti-collision sensitivity	Press “S” Key	↑ 0 Shut down ↓ 1 Minimum sensitivity 8 Maximum sensitivity
	S-5 Base height	Press “S” Key	↑ ↓ Use “↑” or “↓” to adjust the base height
	S-6 Memory key operation	Press “S” Key	↑ 0 Press and hold to lower/raise the desk. ↓ 1 Keep your hands clear of the desk! 1 Press to start, press again to stop.
	S-7 Overheat protection	Press “S” Key	↑ 0 Shut down ↓ 1 Turn on (Continuous operation for two minutes, error HOT) 0 Shut down
	S-8 Desk surface slope sensitivity	Press “S” Key	↑ 0 ↓ 1 0.5° 2 1.0° 3 1.5° 4 2.0° 5 2.5° 6 3.0° 7 3.5° 8 4.0°

Press “S” key to go back, setting complete

DIRECTIONS FOR USE



The entire surface of the handset functions as a button panel. If no button is pressed within 30 seconds, the screen and the 1/2/3 keys will automatically lock. To reactivate the handset, press either the Up or Down key. The handset can be used once the display screen lights up.

■ Display screen

Displays the height of the desk.

■ Up & Down keys

Press UP/DOWN key to adjust desk height until you reach optimal position.

■ Memory keys 1/2/3

After setting the memory keys, the desk raises automatically to the set memory height.

How to set memory mode

Press the "S" key when running to a specific point. The display screen displays "S-" and "-" flashes. Now press "1-3" keys to save the position at the corresponding height. The memory height is now saved. Press 1/2/3 lightly. The desk raises/lowers to memory height automatically.

■ Set Key (S)

Press the "S" key when memory and internal parameters need to be set.

■ Initialization

1. When "RST" appears on the screen, press the "↓" button until the desk frame reaches its lowest point. After hearing the beep and desk frame rebounds, initialization is completed.
(Note! Hold the button down during the whole operation or the initialization will not be completed)
2. Forced initialization: Press the "↓" button until the desk frame reaches its lowest point, then release the button and press it again for about 5 seconds until you hear the beep and desk frame rises slightly. The initialization is complete.
3. Restore the factory settings: When a new controller is used or the parameters need to be restored to the factory settings, press the "↓" and "↑" buttons simultaneously. You will hear the first beep after about 5 seconds and second beep sound after 10 seconds. When the display screen shows "RST", please follow the operating instructions in item 1.

■ Safety Function

Resistance will stop the desk's raising or lowering motion.

■ Handset shows error code and solution

Error code	Cause of error	Solution
E1, E6, E7	Power error	Change power source
E2	Non-synchronous height over 1 cm	Implement the initialization operation
E4	Handset malfunction	1 Unplug and replug the cable of hand
E5	Anti-collision alert	set Rebound reminder, normal condition
E8	Desktop sloping	Check the desktop
E11, E21, E40, E41	Connection cable failure	Check the connecting cable
E12, E22, E42, E43	Controller fault	Change the controller
E14~E17, E24~E27	Motor error	Change motor
E18, E28	Overload	Reduce the load
HOT	Overheating	Stops. Automatic recovery after 20 minutes

EU Declaration of Conformity

1. Product model: 600606, 600706, 600806

2. Name and address of the manufacturer or his authorised representative:

Fridstiernan AB/SUN-FLEX
Logistikvägen 6
438 70 Landvetter, Sweden

3. This declaration of conformity is issued under the sole responsibility of the manufacturer.

4. Object of the declaration:

Equipment: Height adjustable desk frame
Brand name: SUN-FLEX
Model/type: 600606, 600706, 600806

5. The object of the declaration described above is in conformity with the relevant Union harmonization legislation:

Low Voltage Directive (LVD) 2014/35/EU
Electromagnetic Compatibility Directive (EMC) 2014/30/EU
Restriction of Hazardous Substances (RoHS) Directive 2011/65/EU

6. References to the relevant harmonised standards used or references to the other technical specifications in relations to which conformity is declared:

LVD: EN 60335-2-2012
EN 60335-2-7:2010

EMC: EN 55014-1:2006 + A1:2009 + A2:2011
EN 55014-2:1997 + A1:2001 + A2:2008

RoHS: EN 50581:2012

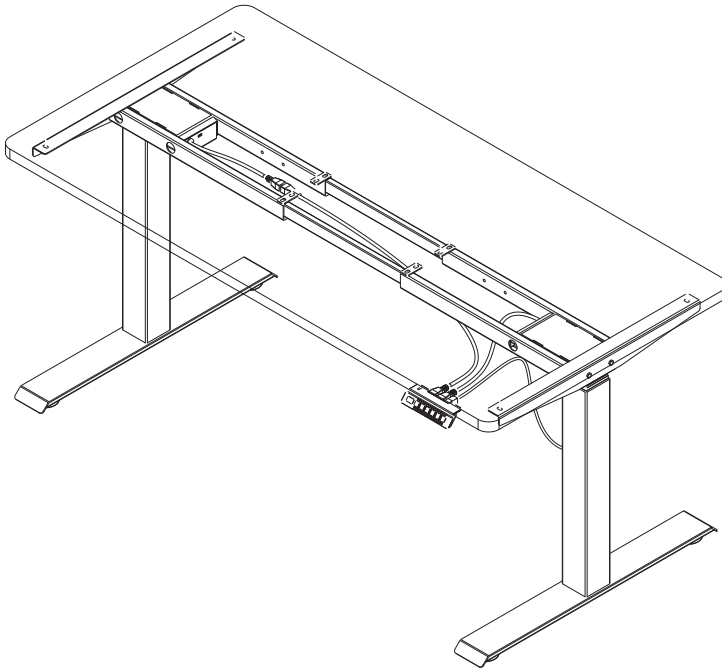
7. Signed for and on behalf of:

Landvetter 2023-01-13

Manufacturer Fridstiernan AB/SUN-FLEX

Joakim Persson

SUN-FLEX® DESKFRAME VI 600606
SUN-FLEX® DESKFRAME VI 600706
SUN-FLEX® DESKFRAME VI 600806



KOKOAMISOHJEET

SUN-FLEX® DESKFRAME VI 600606

SUN-FLEX® DESKFRAME VI 600706

SUN-FLEX® DESKFRAME VI 600806

Sähkötekniset ominaisuudet:

Tulojännite: 100-240 V

Antojännite: 24 V DC, max. 6 A

Toimintasykli: 10 % MAX 2 min ON 18 min OFF

Virtakytkimen virtalähde, vähäinen sähkönkulutus

Intuitiiviset säädöt

Pöytäkehikon ominaisuudet:

Sisäänrakennettu rajoitin

Dynaaminen enimmäiskuorma: 120 kg

Staattinen enimmäiskuorma: 160 kg

Nostonopeus: 30 mm/s

Ohjauksikön asentaminen

-Liitä ohjauksikö moottorijohtoon tai -johtoihin.

-Liitä virtajohto ohjauksikköön.

-Kiinnitä ohjauksikö pakkauksen mukana tulleiden ruuvien avulla pöytälevyn alapuolelle haluamaasi kohtaan.

-Säädä työpöydän korkeus sopivaksi ohjauksikön avulla.

Turvallisuusohjeet ja varoitukset: Laitteen hävittäminen

Vähintään 8-vuotiaat lapset ja henkilöt, joiden fyysinen, aistillinen tai henkinen toimintakyky on rajoittunut tai joilla ei ole kokemusta tai tietoa laitteen käytöstä, voivat käyttää laitetta vain, jos heitä valvotaan tai heille on annettu opastusta sen turvalliseen käyttöön ja he ymmärtävät sen käytön riskit. Lasten ei pidä antaa leikkiä laitteella. Lapset eivät saa puhdistaa tai huoltaa laitetta ilman valvontaa.

Tämä merkki tarkoittaa, että laitetta ei saa hävittää lajittelemattoman kotitalousjätteen mukana Euroopan unionin alueella. Jotta vältetään vääränlaisen käsittelyn aiheuttamat vahingot ympäristölle ja ihmisille, laite tulee kierrättää vastuullisesti materiaalien kestävän uusiokäytön edistämiseksi. Vie käytetty laite kierrätyspisteeseen tai ota yhteyttä laitteen jälleenmyyjään tai ostopaikkaan. Näin varmistat laitteen ympäristöystävällisen kierrätyksen.

RoHS



CE

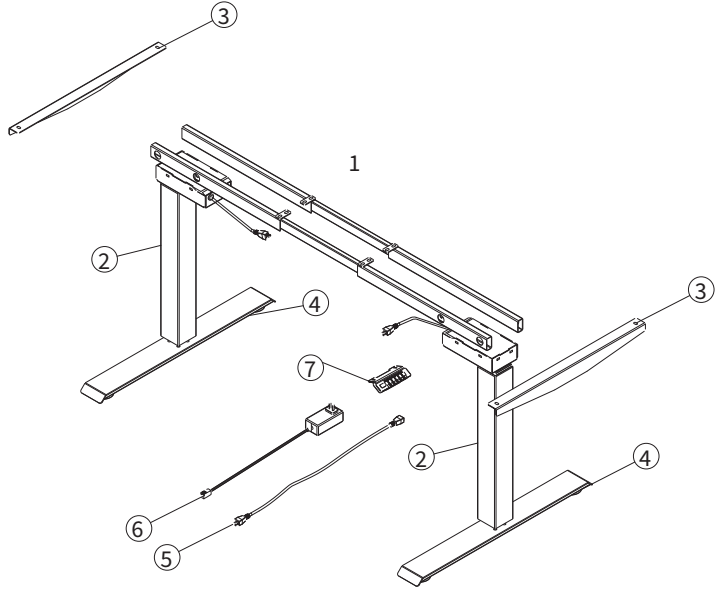
2 (11)

25/112








Rev. 20240112

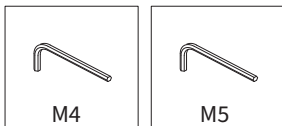
KOKOAMISOHJEET



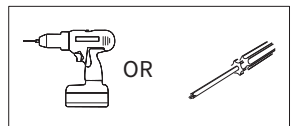
HARDWARE INCLUDED

A	QTY:8	B	QTY:8	C	QTY:4	D	QTY:2	E	QTY:8
									
M6*10		M8*16		M6*12		M3.5*16		ST5.0*16 (optional)	

TOOLS INCLUDED

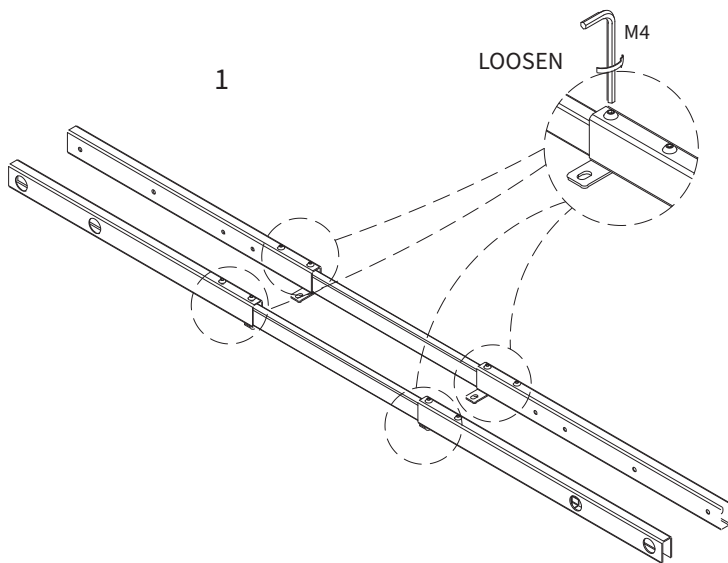


TOOLS REQUIRED

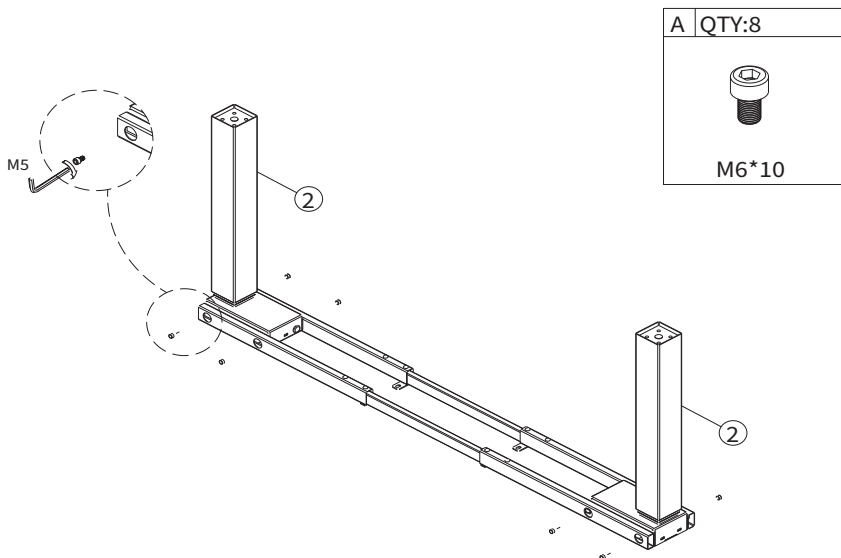


KOKOAMISOHJEET

1.

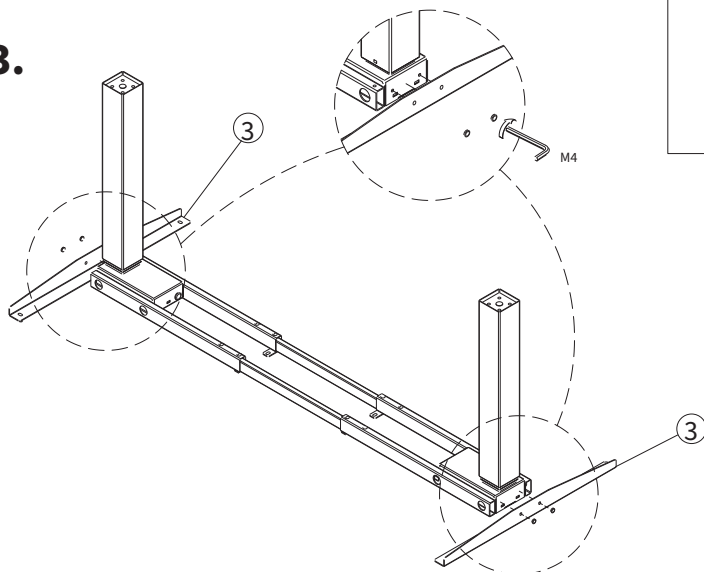



2.



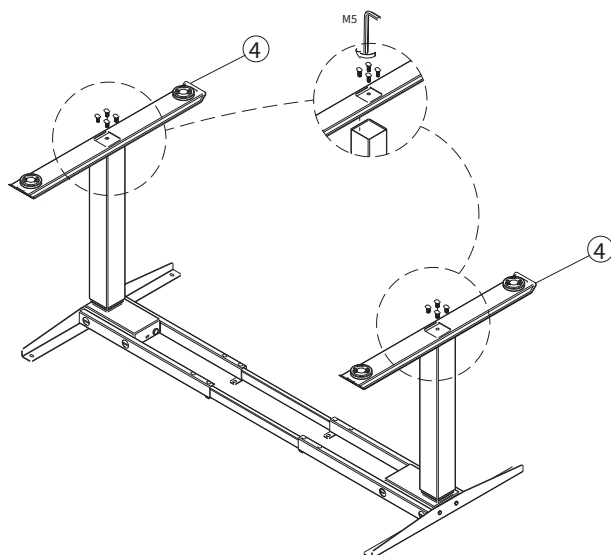
KOKOAMISOHJEET


3.



C	QTY:4
	
M6*12	

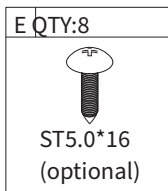
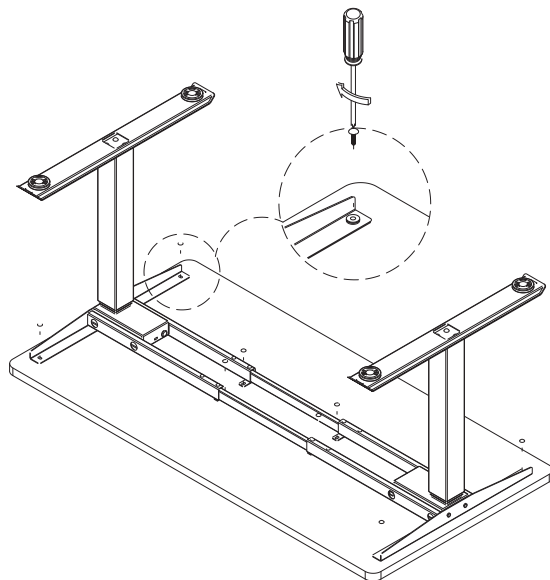
4.



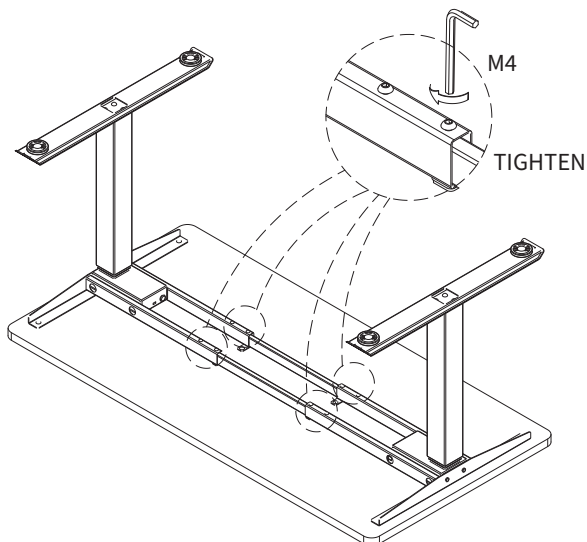
B	QTY:8
	
M8*16	

KOKOAMISOHJEET

5.

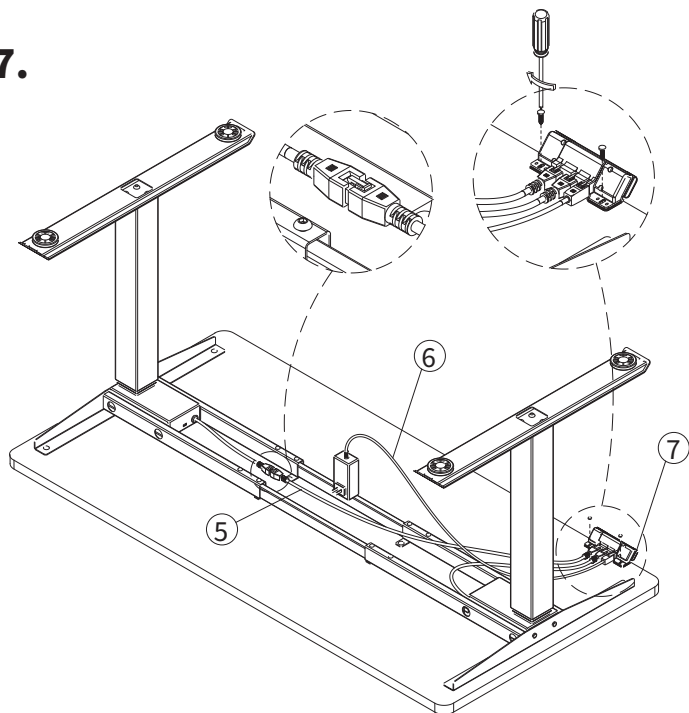



6.



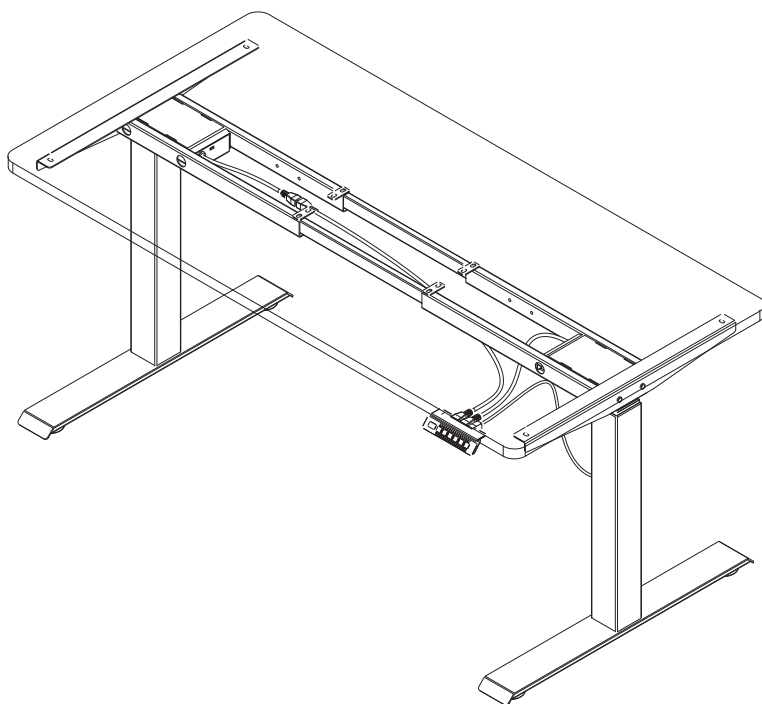
KOKOAMISOHJEET

7.



D	QTY:2
	
M3.5*16	

KOKOAMISOHJEET



KÄYTTÖOPAS

Edistyneet toiminnot

~~Rajoitetun korkeuden asettaminen: Aseta rajoitettu korkeus painamalla "↑" ja "↓" näppäimiä samanaikaisesti 5 sekunnin ajan, kunnes kuulet piippausäänen, mikä osoittaa korkeusrajoituksen onnistuneen asettamisen. Minimikorkeus on asetettu alle 96 ja maksimikorkeus yli 97.~~

Rajoitetun korkeuden asetuksen peruuttaminen: Peruuta tämä toiminto siirtymällä rajoituskorkeuteen ja painamalla sitten "↑" ja "↓" näppäimiä yhdessä 5 sekunnin ajan. Piippausääni vahvistaa, että rajoitetun korkeuden asetus on peruutettu.

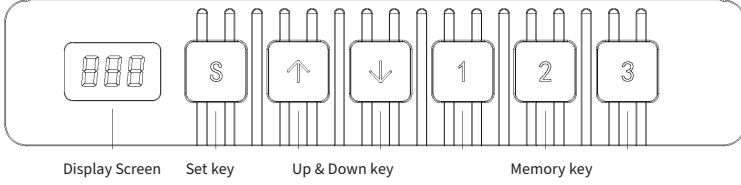
Järjestelmän lukitseminen ja avaaminen: Lukitse järjestelmä painamalla "↑" ja "S" näppäimiä samanaikaisesti 5 sekunnin ajan. Näyttöön tulee "LOC", mikä osoittaa, että järjestelmä on lukittu. Avataksesi paina "↓" ja "S" näppäimiä yhdessä 5 sekunnin ajan. Kun näytössä näkyy numero "LOC":n sijaan, se osoittaa, että järjestelmä on avattu.

S-1	Vaihda metrien ja tuumien välillä	Paina "S"	↑ 0 Metrit ↓ 1 Tuumat
S-2	Törmäyssensori	Paina "S"	↑ 0 Pois päältä ↓ 1 Pienin herkkyys 8 Suurin herkkyys
S-3	Törmäyssensorin herkkyys nostettaessa pöytää	Paina "S"	↑ 0 Pois päältä ↓ 1 Pienin herkkyys 8 Suurin herkkyys
S-4	Törmäyssensorin herkkyys laskettaessa pöytää	Paina "S"	↑ 0 Pois päältä ↓ 1 Pienin herkkyys 8 Suurin herkkyys
S-5	Alin taso	Paina "S"	↑ Paina alas tai ylös säätääksesi alinta tasoa ↓
S-6	Muistinäppäintoinninto	Paina "S"	↑ 0 Paina pohjassa liikuttaaksesi pöytää, päästä irti pysäyttääksesi liikkeen! ↓ 1 Paina aloittaaksesi. Paina uudestaan pysäyttääksesi
S-7	Ylikuumenemissuojaus	Paina "S"	↑ 0 Sammuu 2 min/18 min työsyklin jälkeen, ohjausyksikössä on lämpötilasensori ↓ 1 Käynnistyy 2 min/18 min työsyklin jälkeen
S-8	Työpöydän kaltevuustason sensori Valitse	Paina "S"	↑ 0 Pois päältä ↓ 1 0.5° 2 1.0° 3 1.5° 4 2.0° 5 2.5° 6 3.0° 7 3.5° 8 4.0°

Paina "S" 5 sekunnin ajan, kunnes näytöllä näkyy "S-1". Valitse painamalla alas tai ylös

Paina S-painiketta palataksesi edelliseen valikkoon, asetus on nyt valmis.

KÄYTTÖOPAS



Ohjauspaneelissa on erilaisia painikkeita. Jos mitään painiketta ei paineta 30 sekuntiin, näyttö ja painikkeet 1/2/3/S menevät pois päältä. Näyttö menee taas päälle, kun ylös- tai alas-painiketta painetaan.

■ Näyttö

Näyttää työpöydän korkeuden.

■ Nosto- ja laskupainikkeet

Paina joko ylös- tai alas-painiketta, kunnes pöytä saavuttaa halutun korkeuden.

■ Tallennetut korkeussäädöt 1/2/3

Kun tietty korkeus on ohjelmoitu, pöytä voidaan nostaa automaattisesti sen mukaiselle tasolle.

Korkeussäätöjen asettaminen:

Paina S-painiketta, kun pöytä on haluamallasi korkeudella. Tällöin näytöllä näkyy "S-" ja "-" vilkkuu. Paina yhtä painikkeista 1–3 tallentaaksesi asetuksen muistipaikkaan. Korkeus on nyt tallennettu kyseiseen painikkeeseen. Nyt voit nostaa tai laskea pöydän tallennettuun korkeussäätöön vain yhdellä napin painalluksella.

■ Asetuspainike (S)

Paina S-painiketta tallentaaksesi ja asettaaksesi sisäisiä määrittelyksiä.

■ Käyttöönotto

1. Kun näytöllä näkyy "RST", paina alas-painiketta, kunnes pöytä saavuttaa matalimman mahdollisen tason. Käyttöönotto on valmis, kun kuulet äänimerkin ja pöytä alkaa nousta. (Huomaa! Alas-painiketta on pidettävä pohjassa koko ajan, jotta käyttöönotto toimii.)
2. Pakotettu käyttöönotto: Paina alas-painiketta, kunnes pöytä saavuttaa matalimman mahdollisen tason. Vapauta painike ja paina sitä sitten uudestaan noin 5 sekunnin ajan, kunnes kuulet äänimerkin ja pöytä alkaa nousta. Nyt käyttöönotto on valmis.
3. Tehdasasetusten palautus: Kun ohjausyksikkö vaihdetaan tai pöytään halutaan palauttaa tehdasasetukset, alas- ja ylös-painikkeita tulee painaa samanaikaisesti. Noin 5 sekunnin jälkeen kuuluu ensimmäinen äänimerkki, ja 10 sekunnin kuluttua toinen. Katso kohta 1, mikäli näytöllä näkyy "RST".

■ Turvallisuustoiminto

Jos jokin estää pöydän nousemisen tai laskemisen, pöytä pysähtyy.

■ Ohjausyksikössä näkyvät virhekoodit ja niiden ratkaisut

Virhekoodi	Vikatilan syy	Ratkaisu
E1, E6, E7	Sähkövika	Vaihda pistorasiaa/virtalähdettä
E2	Yli 1 cm:n asynkroninen ero	Suorita käyttöönotto 1
E4	Virhe ohjausyksikössä	Irrota ohjausyksikön johto ja kytke se uudelleen
E5	Törmäysvaroitus	Palautuu normaalikorkeuteen
E8	Kalteva pöytätas	Tarkista pöytätas
E11, E21, E40, E41	Yhteyskaapelin vika	Tarkista liitäntäkaapeli
E12, E22, E42, E43	Ohjaimen vika	Vaihda ohjain
E14–E17, E24–E27	Moottorivika	Vaihda ohjausyksikkö
E18, E28	Ylikuormitus	Vähennä kuormitusta
HOT	Ylikuumentuminen	Pysähtyy ja käynnistyy automaattisesti 20 minuutin kuluttua.

EU-vaatimustenmukaisuusvakuutus

1. 1. Tuotteen malli: 600606, 600706, 600806

2. Valmistajan tai valmistajan edustajan nimi ja osoite:

Fridstiernan AB/SUN-FLEX
Logistikvägen 6
438 70 Landvetter, Ruotsi

3. Tämä vaatimustenmukaisuusvakuutus on laadittu valmistajan yksinomaisella vastuulla.

4. Vakuutuksen kohde:

Laite: Korkeussäädettävä työpöydän runko
Merkki: SUN-FLEX
Malli/tyyppi: 600606, 600706, 600806

5. Edellä kuvattu vakuutuksen kohde on seuraavien EU:n

yhtenmukaistamislainsäädännön vaatimusten mukainen:

Low Voltage Directive (LVD) / Matalajännitedirektiivi (LVD) 2014/35/EU
Electromagnetic Compatibility Directive (EMC) / Sähkömagneettista yhteensopivuutta koskeva direktiivi (EMC) 2014/30/EU
Vaarallisten aineiden käyttöä sähkö- ja elektroniikkalaitteissa koskeva direktiivi (RoHS)

6. Asiaankuuluvat standardit tai tekniset tiedot, joiden perusteella vaatimustenmukaisuusvakuutus on annettu:

LVD: EN 60335-2-2012
EN 60335-2-7:2010

EMC: EN 55014-1:2006 + A1:2009 + A2:2011
EN 55014-2:1997 + A1:2001 + A2:2008

RoHS: EN 50581:2012

7. Valmistaja ja valmistajan edustajan allekirjoitus:

Landvetter 15.01.2023

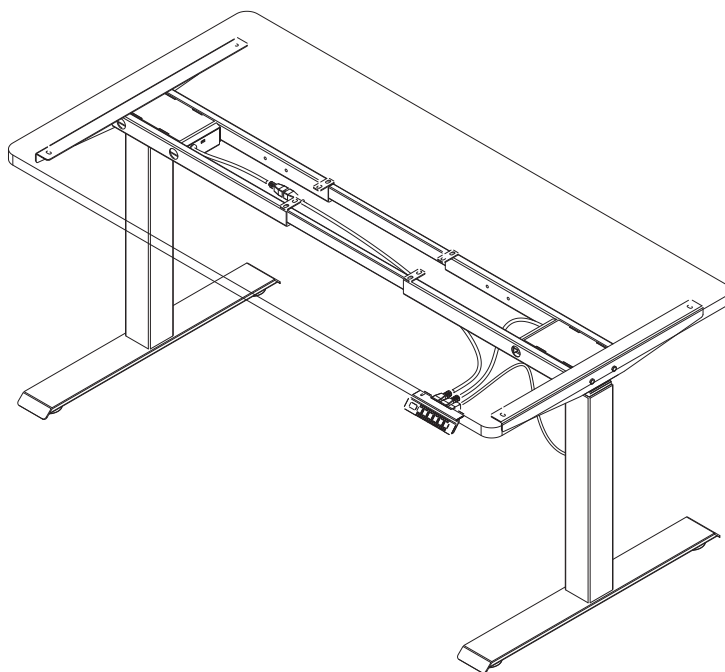
Valmistaja Fridstiernan AB/SUN-FLEX

Joakim Persson

SUN-FLEX® DESKFRAME VI 600606

SUN-FLEX® DESKFRAME VI 600706

SUN-FLEX® DESKFRAME VI 600806



MANUEL DE MONTAGE

SUN-FLEX® DESKFRAME VI 600606

SUN-FLEX® DESKFRAME VI 600706

SUN-FLEX® DESKFRAME VI 600806

Commande électrique :

Tension d'entrée : 100-240 V

Tension de sortie : 24 VCC, 6 A max.

Cycle de service : 10 % max 2 min. allumé 18 min éteint

Alimentation à découpage, faible consommation énergétique

Commande intuitive

Cadre du bureau :

Interrupteur fin de course intégré

Charge dynamique : 120 kg

Charge statique : 160 kg

Vitesse de charge : 30 mm/s

Installation de la boîte de commande

- Raccordez le(s) câble(s) du moteur à la boîte de commande.
- Raccordez le cordon d'alimentation à la boîte de commande.
- Fixez, à l'aide des vis incluses, la boîte de commande sur la partie située en dessous du bureau, là où vous le souhaitez.
- À l'aide de la commande intuitive, réglez la hauteur du bureau selon vos besoins.

Sécurité et avertissements :

Cet appareil peut être utilisé par des enfants de plus de 8 ans et par des personnes dont les capacités physiques, sensorielles et mentales sont réduites, ou des personnes dénuées d'expérience ou de connaissance, si elles ont pu bénéficier d'une surveillance ou d'instructions préalables concernant l'utilisation de l'appareil. Les enfants ne doivent pas jouer avec cet appareil. Le nettoyage et l'entretien ne doivent pas être effectués par des enfants sans supervision.

Mise au rebut de ce produit

Ce symbole indique que ce produit ne doit pas être jeté avec les ordures ménagères au sein de l'UE. L'élimination non contrôlée des déchets pouvant porter préjudice à l'environnement ou à la santé humaine, veuillez recycler ce produit de manière responsable afin de promouvoir la réutilisation durable des ressources matérielles. Pour renvoyer votre appareil usagé, veuillez utiliser les systèmes de renvoi et de collecte appropriés, ou contactez le revendeur auprès duquel vous avez acheté le produit. Il peut reprendre ce produit afin de le recycler d'une manière respectueuse de l'environnement.

RoHS



CE

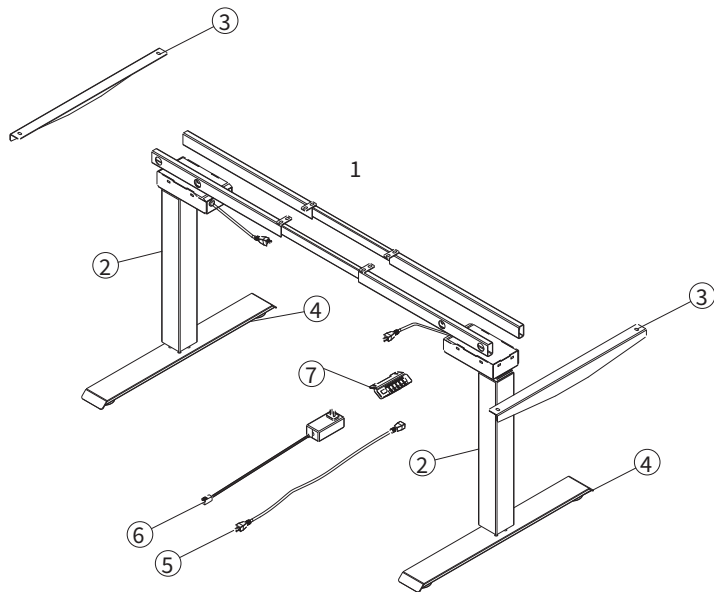
2 (11)

36/112






FR

Rev. 20240112

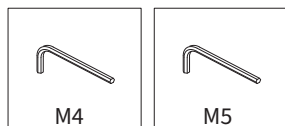
MANUEL DE MONTAGE



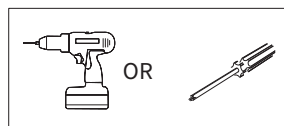
HARDWARE INCLUDED

A	QTY:8	B	QTY:8	C	QTY:4	D	QTY:2	E	QTY:8
									
M6*10		M8*16		M6*12		M3.5*16		ST5.0*16 (optional)	

TOOLS INCLUDED

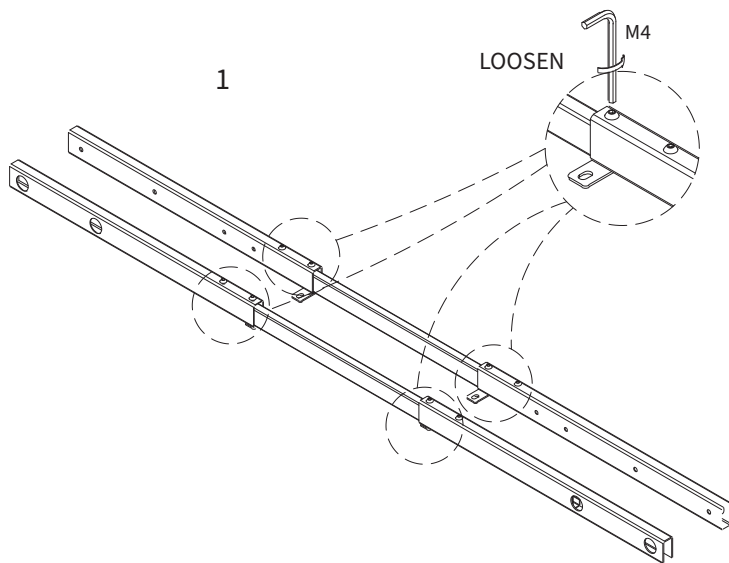


TOOLS REQUIRED

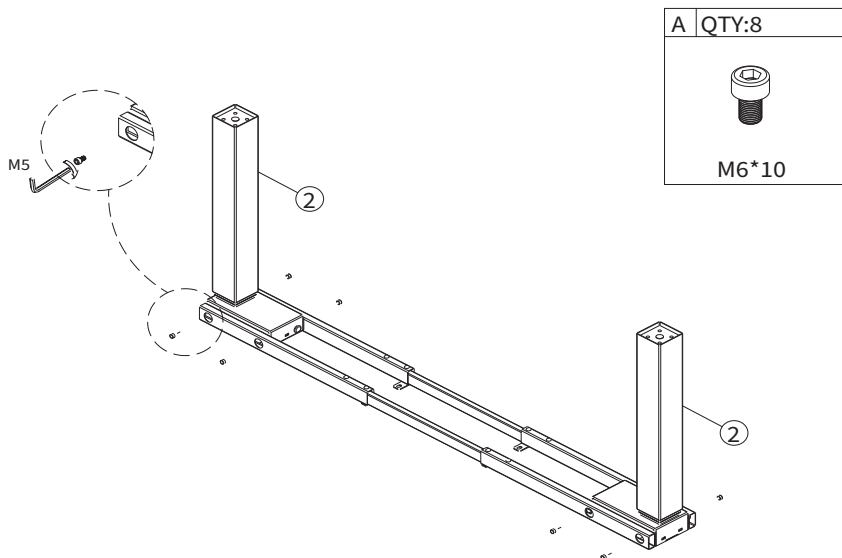


MANUEL DE MONTAGE

1.



2.



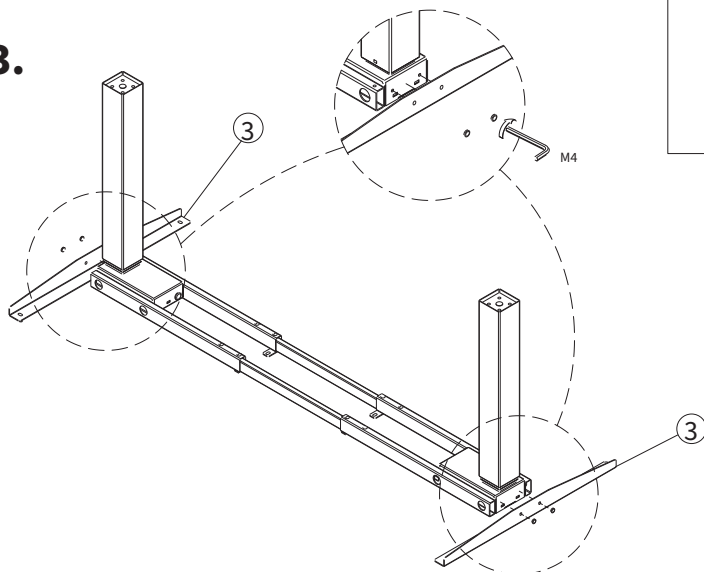
4 (11)


38/112

FR
Rev. 20240112

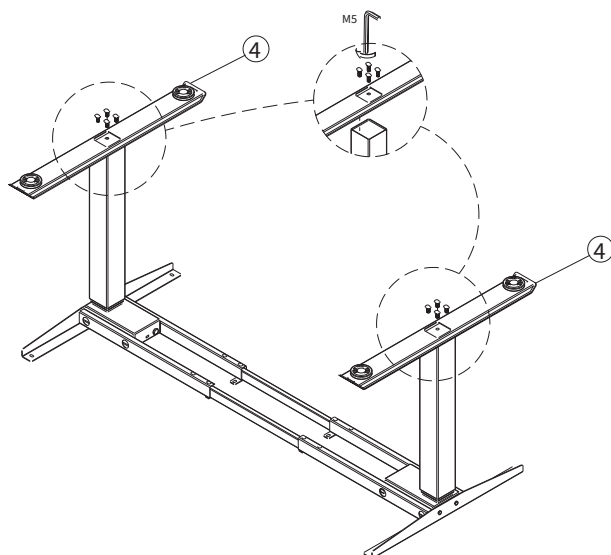
MANUEL DE MONTAGE


3.



C	QTY:4
	
M6*12	

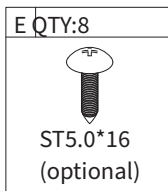
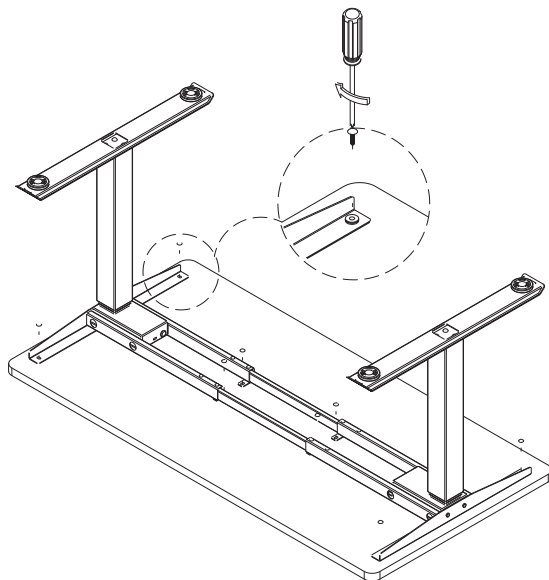
4.



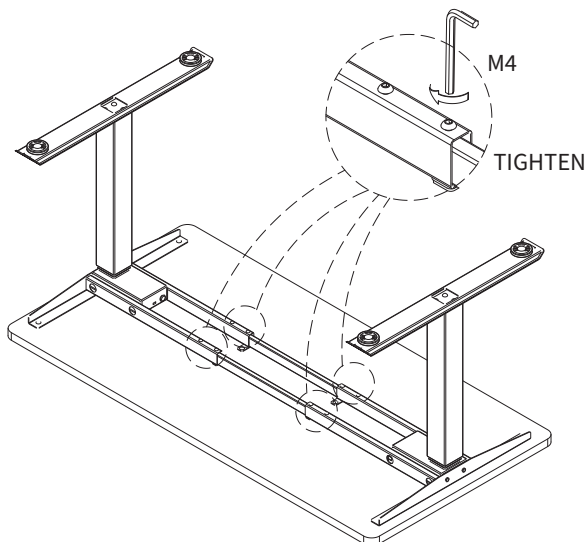
B	QTY:8
	
M8*16	

MANUEL DE MONTAGE

5.

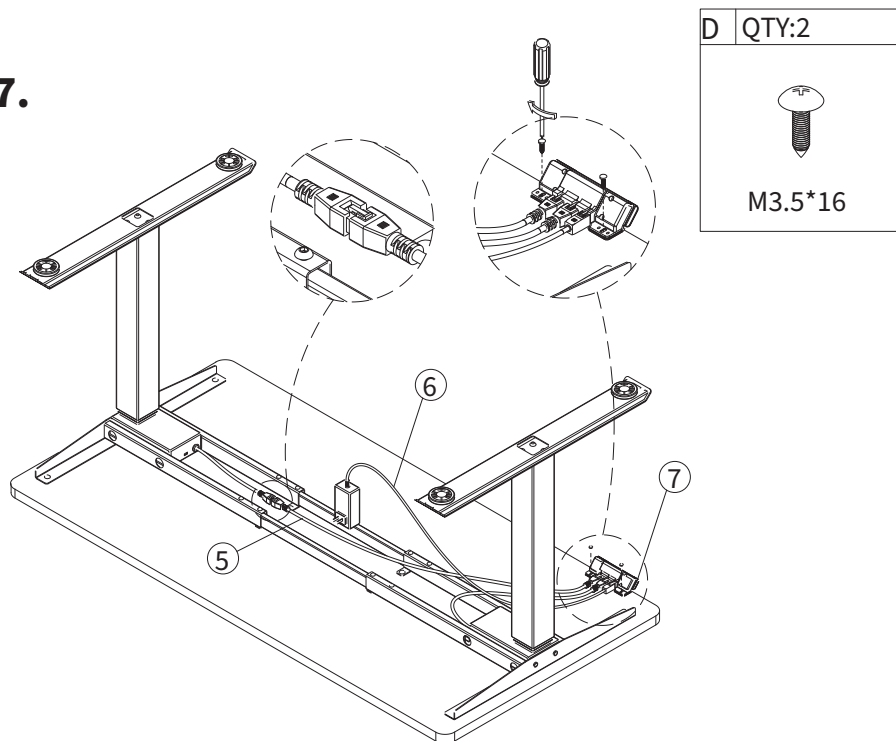


6.

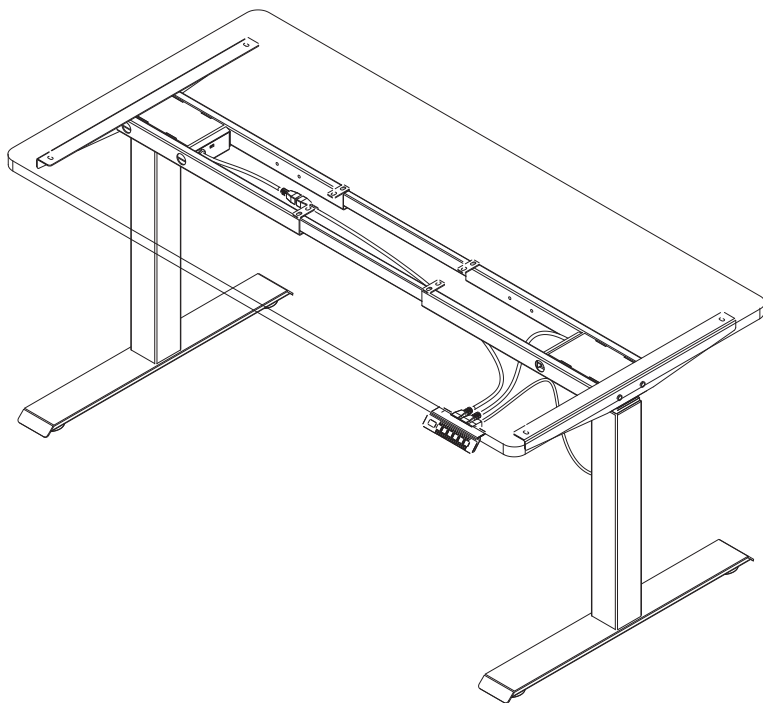


MANUEL DE MONTAGE

7.



MANUEL DE MONTAGE



MANUEL D'UTILISATION

Paramètres des fonctions avancées

- **Réglage de la hauteur limitée :** Pour définir une hauteur limitée, appuyez simultanément sur les touches "↑" et "↓" pendant 5 secondes jusqu'à ce qu'un bip sonore soit entendu, indiquant le réglage réussi de la limitation de hauteur. La hauteur limitée minimale est réglée en dessous de 96, et la hauteur limitée maximale est réglée au-dessus de 97.

Annulation du réglage de la hauteur limitée : Pour annuler cette fonction, déplacez-vous à la hauteur limite puis appuyez ensemble sur les touches "↑" et "↓" pendant 5 secondes. Un bip sonore confirmera que le réglage de la hauteur limitée a été annulé.

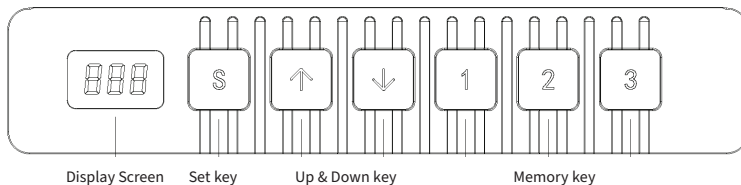
Verrouillage et déverrouillage du système : Pour verrouiller le système, appuyez simultanément sur les touches "↑" et "S" pendant 5 secondes. L'écran affichera "LOC", indiquant que le système est verrouillé. Pour déverrouiller, appuyez ensemble sur les touches "↓" et "S" pendant 5 secondes. Lorsque l'écran affiche un nombre au lieu de "LOC", cela indique que le système est déverrouillé.

Appuyez sur la touche « S » pendant 5 secondes jusqu'à ce que l'écran affiche « S-1 ». Appuyez sur la touche "↑" ou "↓" pour faire un choix

S-1	Appuyez sur « S »	<ul style="list-style-type: none"> ↑ 0 Mètres ↓ 1 Pouce
S-2	Appuyez sur « S »	<ul style="list-style-type: none"> ↑ 0 Arrêt ↓ 1 Sensibilité minimum 8 Sensibilité maximum
S-3	Appuyez sur « S »	<ul style="list-style-type: none"> ↑ 0 Arrêt ↓ 1 Sensibilité minimum 8 Sensibilité maximum
S-4	Appuyez sur « S »	<ul style="list-style-type: none"> ↑ 0 Arrêt ↓ 1 Sensibilité minimum 8 Sensibilité maximum
S-5	Appuyez sur « S »	<ul style="list-style-type: none"> ↑ Appuyez sur "↑" ou "↓" pour régler la hauteur du niveau de base ↓
S-6	Appuyez sur « S »	<ul style="list-style-type: none"> ↑ 0 Maintenez la touche appuyée pendant que le bureau monte ou descend. Attention aux mains! ↓ 1 Appuyez pour démarrer le mouvement. Appuyez de nouveau pour l'arrêter.
S-7	Appuyez sur « S »	<ul style="list-style-type: none"> ↑ 0 S'arrête après un cycle de travail de 2 min/18 min. L'unité de contrôle est sous protection thermique ↓ 1 Démarre après un cycle de travail de 2 min/18 min
S-8	Appuyez sur « S »	<ul style="list-style-type: none"> ↑ 0 Arrêt 1 0.5° 2 1.0° 3 1.5° 4 2.0° ↓ 5 2.5° 6 3.0° 7 3.5° 8 4.0°

Appuyez sur « S » pour revenir en arrière. Réglage terminé.

MANUEL D'UTILISATION



La commande dispose de touches. Si vous n'appuyez sur aucune touche dans les 30 secondes, l'écran et les touches 1/2/3/S s'inactivent. Pour rallumer l'écran, appuyez sur la touche Haut ou Bas.

■ Écran d'affichage

Affiche la hauteur du bureau.

■ Touches Haut et Bas

Maintenez appuyée la touche Haut ou Bas jusqu'à ce que le bureau atteigne le niveau souhaité.

■ Hauteur mémorisée 1/2/3

Quand une hauteur a été programmée, le bureau pourra s'élever automatiquement jusqu'à ce niveau.

Réglage de la hauteur: Appuyez sur la touche « S » lorsque le bureau est à une certaine hauteur. L'écran affiche alors « S » et « - » clignote. Appuyez alors sur l'une des touches entre 1 et 3 pour conserver cette position dans la mémoire. La hauteur est alors enregistrée sur cette touche. Il suffira ensuite d'appuyer sur cette touche pour que le bureau monte ou descende vers la hauteur mémorisée.

■ Touche de réglage (S)

Appuyez sur la touche « S » pour conserver et régler les paramètres internes.

■ Initialisation

- Lorsque « RST » s'affiche sur l'écran, appuyez sur le bouton "↓" jusqu'à ce que le cadre du bureau atteigne son niveau le plus bas. Quand vous entendez un bip que et que le cadre du bureau commence à remonter, l'initialisation est terminée. (Attention : Le bouton ne peut pas être relâché pendant cette opération, sans quoi l'initialisation échouera)
- Initialisation forcée : Appuyez sur le bouton "↓" jusqu'à ce que le cadre du bureau atteigne son niveau le plus bas. Relâchez le bouton et appuyez à nouveau pendant environ 5 secondes jusqu'à ce que vous entendiez un bip et que le cadre du bureau commence à remonter. L'initialisation est alors terminée.
- Rétablir les valeurs d'usine : Lorsque la commande est changée ou que des paramètres doivent être rétablis aux valeurs d'usine, appuyez simultanément sur les boutons "↓" et "←". Vous entendrez alors un premier bip après environ 5 secondes, puis un deuxième bip 10 secondes plus tard. Si l'écran affiche « RST », voir point 1.

■ Fonction de sécurité

En cas d'obstacle à la montée ou à la descente du bureau, le mouvement s'arrête.

■ Codes d'erreur affichés sur la commande et solutions

Code d'erreur	Cause	Solution
E1, E6, E7	Défaut d'alimentation	Changer la prise de courant/la source d'alimentation
E2	Hauteur asynchrone au-dessus d'1 cm	Réaliser l'initialisation 1
E4	Défaut de la commande	Débrancher et rebrancher le câble de la commande
E5	Alerte anti-collision	Retour à la position initiale
E8	Inclinaison de la table du bureau	Contrôler la table du bureau
E11, E21, E40, E41	Défaillance du câble de connexion	Vérifier le câble de connexion
E12, E22, E42, E43	Défaut du contrôleur	Changez le contrôleur
E14~E17, E24~E27	Panne de moteur	Changer le moteur
E18, E28	Surcharge	Diminuer la charge
HOT	Surchauffe	S'arrête. Réactivation automatique après 20 minutes

Déclaration de conformité UE

- 1. Modèle du produit : 600606, 600706, 600806**
- 2. Nom et adresse du fabricant ou de son représentant agréé :**
Fridstiernan AB/SUN-FLEX
Logistikvägen 6
438 70 Landvetter, Suède
- 3. La présente déclaration de conformité est établie sous la seule responsabilité du fabricant.**
- 4. Objet de la déclaration :**
Équipement : Cadre de bureau réglable en hauteur
Nom de la marque : SUN-FLEX
Modèle/type : 600606, 600706, 600806
- 5. L'objet de la déclaration décrit ci-dessus est conforme à la législation communautaire d'harmonisation applicable :**
Low Voltage Directive (LVD) / Directive Basse Tension (DBT) 2014/35/EU
Electromagnetic Compatibility Directive (EMC) / Directive relative à la compatibilité électromagnétique (CEM) 2014/30/EU
Directive 2011/65/EU relative à la limitation de l'utilisation de certaines substances dangereuses (RoHS)
- 6. Références des normes harmonisées pertinentes appliquées ou des autres spécifications techniques par rapport auxquelles la conformité est déclarée :**

LVD / DBT : EN 60335-2-2012
 EN 60335-2-7:2010

EMC / CEM : EN 55014-1:2006 + A1:2009 + A2:2011
 EN 55014-2:1997 + A1:2001 + A2:2008

RoHS: EN 50581:2012
- 7. Signé en nom et pour le compte de :**
Landvetter 2023-01-15

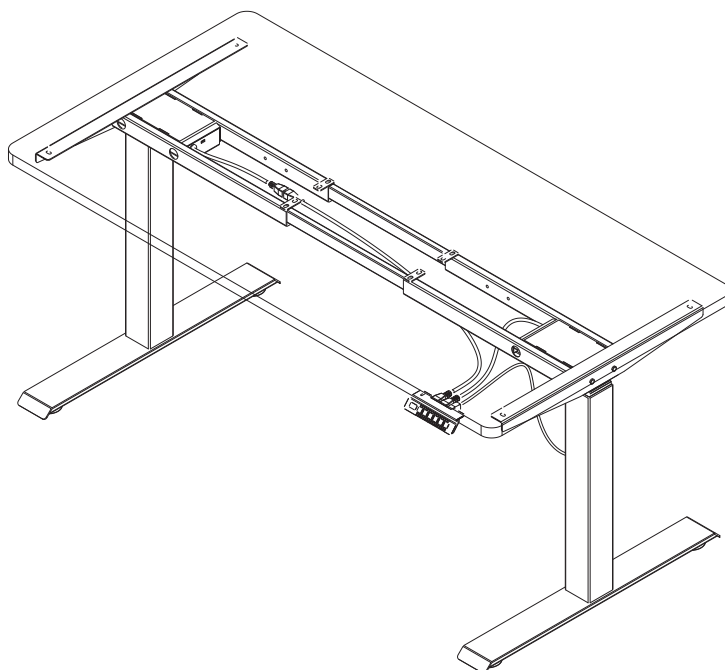
Fabricant Fridstiernan AB/SUN-FLEX

Joakim Persson

SUN-FLEX® DESKFRAME VI 600606

SUN-FLEX® DESKFRAME VI 600706

SUN-FLEX® DESKFRAME VI 600806



MONTERINGSHÅNDBOK

SUN-FLEX® DESKFRAME VI 600606

SUN-FLEX® DESKFRAME VI 600706

SUN-FLEX® DESKFRAME VI 600806

Elektrisk kontrolldel

Inngangsspenning: 100–240 V
Utgangsspenning: 24 V likestrøm, maks. 6 A
Driftssyklus: 10 %, maks. 2 min på, 18 min av
Strømbryter, lavt strømforbruk
Intuitiv kontroll

Rammedel til skrivebord

Innebygget grensebryter
Dynamisk belastning: 120 kg
Statisk belastning: 160 kg
Belastningshastighet: 30 mm/s

Montering av kontrollboks

- Koble kontrollboksen til motorkablene.
- Koble strømledningen til kontrollboksen.
- Monter kontrollboksen på undersiden av skrivebordet på foretrukket sted med skruene som følger med.
- Juster til ønsket bordhøyde med den intuitive kontrollen.

Sikkerhet og advarsler

Dette apparatet kan brukes av barn fra 8 år og oppover og av personer med nedsatte fysiske, sensoriske eller mentale evner eller manglende erfaring og kunnskaper når de er under tilsyn eller har fått instruksjoner om bruken av apparatet på en sikker måte slik at de forstår farene som er involvert. Barn skal ikke leke med apparatet. Rengjøring og brukervedlikehold skal ikke utføres av barn uten tilsyn.

Riktig avhending av dette produktet

Dette merket innebærer at produktet ikke skal kastes sammen med annet husholdningsavfall i hele EU. For å hindre at miljøet og menneskers helse skal ta skade på grunn av ukontrollert avfallshåndtering, skal produktet gjenvinnes på en ansvarlig måte for å fremme bærekraftig gjenbruk av materiale. Bruk retur- og innsamlingssystemene når du skal returnere den brukte enheten. Du kan også kontakte forhandleren der produktet ble kjøpt. De kan ta imot produktet for miljø sikker gjenvinning.

RoHS



CE

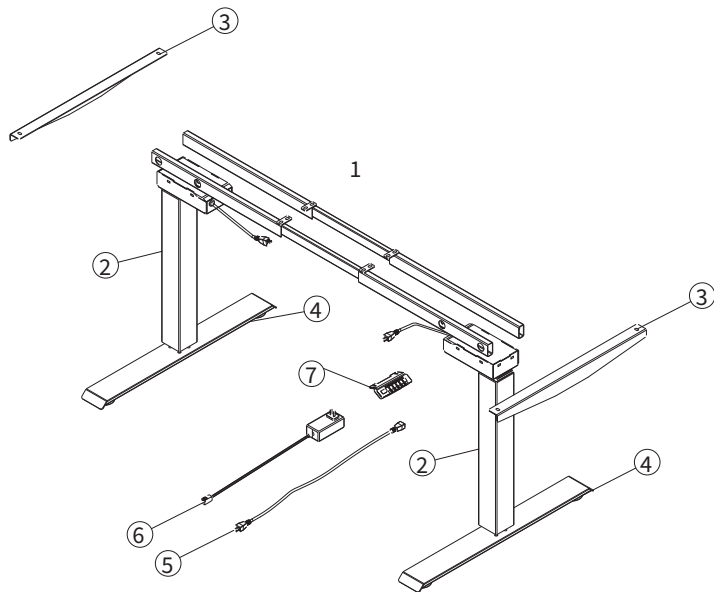
2 (11)

47/112








Rev. 20240112

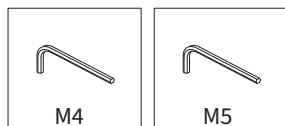
MONTERINGSHÅNDBOK



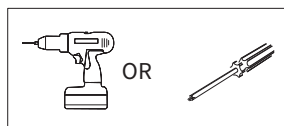
HARDWARE INCLUDED

A	QTY:8	B	QTY:8	C	QTY:4	D	QTY:2	E	QTY:8
									
M6*10		M8*16		M6*12		M3.5*16		ST5.0*16	(optional)

TOOLS INCLUDED

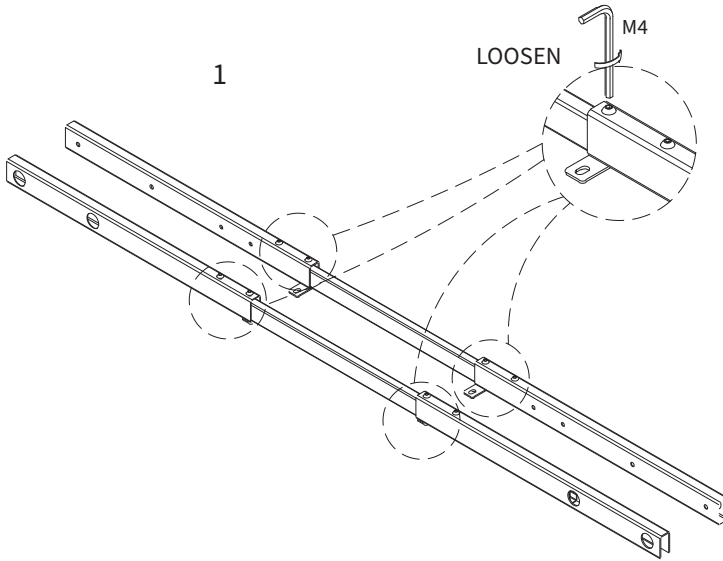


TOOLS REQUIRED

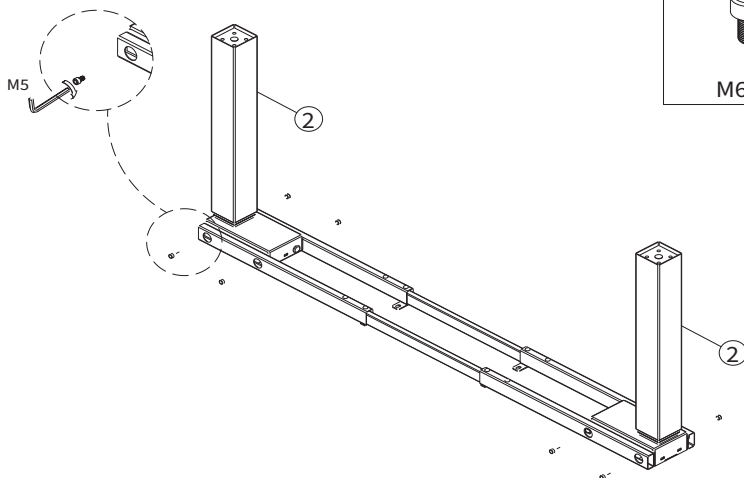



MONTERINGSHÅNDBOK

1.



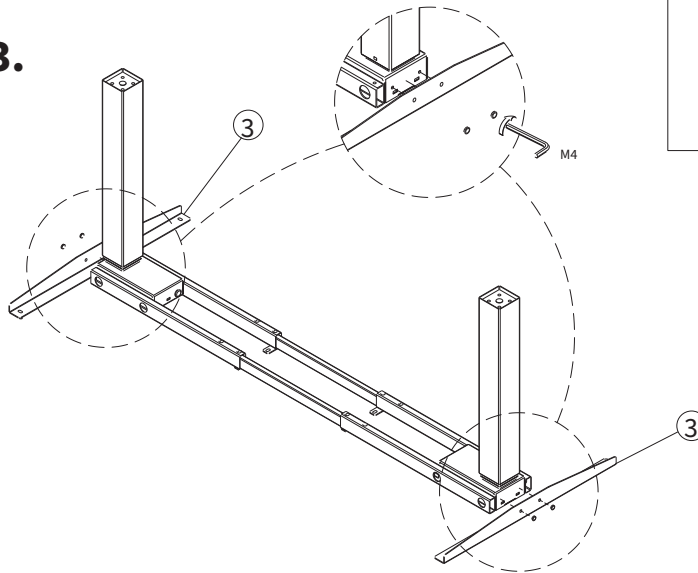
2.




A	QTY:8
	
M6*10	

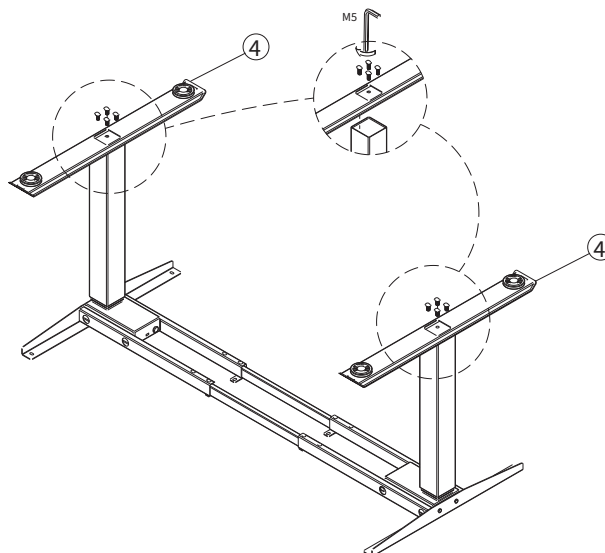
MONTERINGSHÅNDBOK


3.



C	QTY:4
	
M6*12	

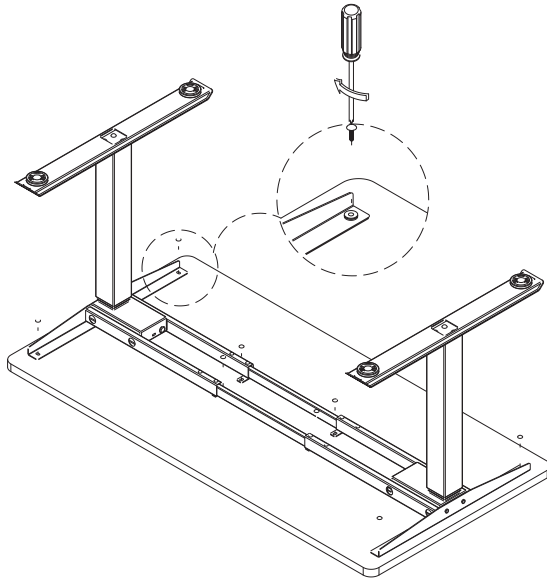
4.




B	QTY:8
	
M8*16	

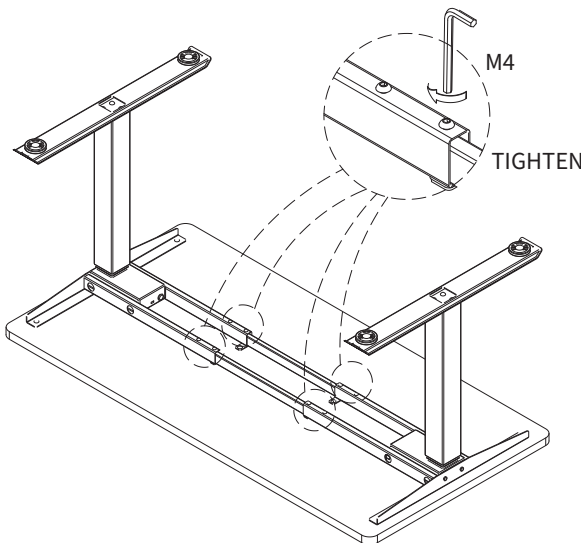
MONTERINGSHÅNDBOK

5.



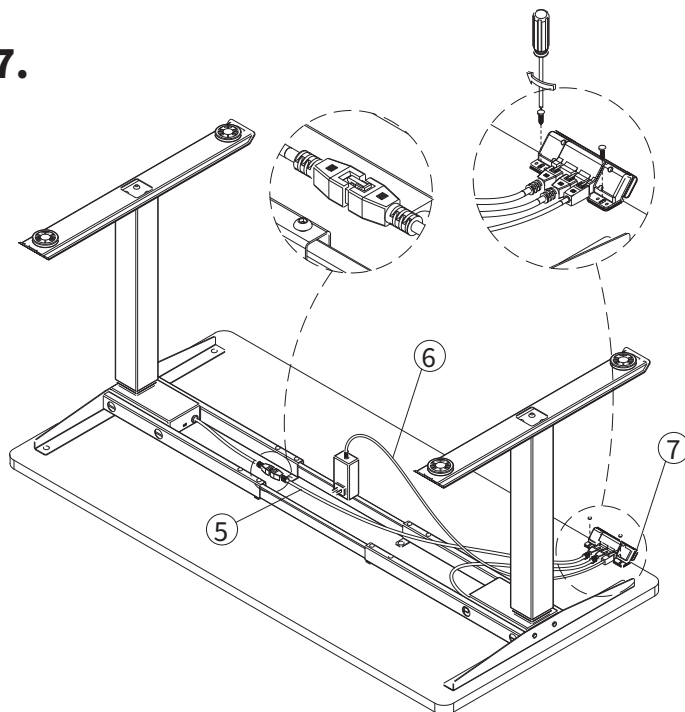
E QTY:8

ST5.0*16 (optional)

6.

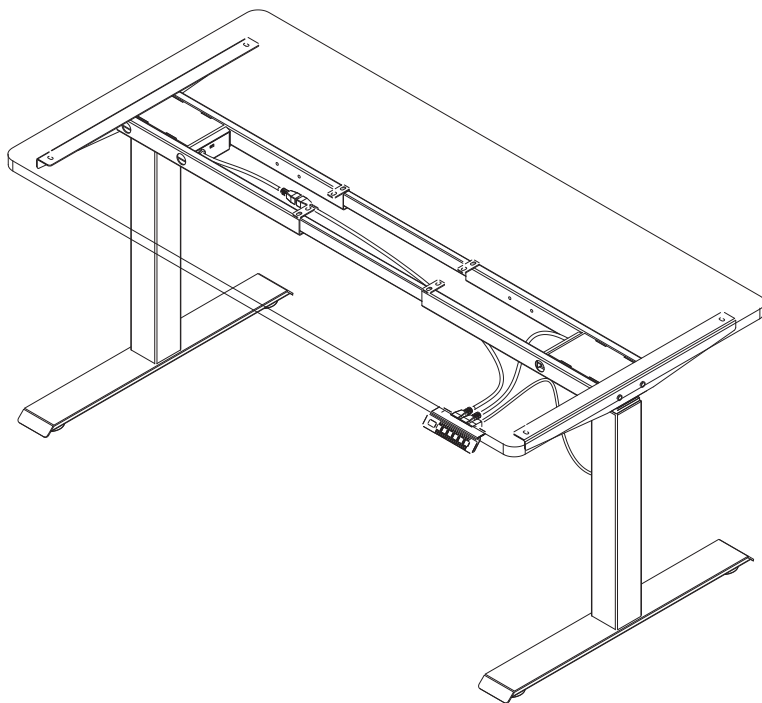


MONTERINGSHÅNDBOK

7.



MONTERINGSHÅNDBOK



BRUKSANVISNING

Avanserte funksjonsinnstillinger

- Innstilling av begrenset høyde:** For å sette en begrenset høyde, trykk "↑" og "↓" knappene samtidig i 5 sekunder til du hører en pipelyd, som indikerer vellykket innstilling av høydebegrensning. Den minste begrensede høyden er satt under 96, og den maksimale begrensede høyden er satt over 97.

Avbryte innstilling av begrenset høyde: For å avbryte denne funksjonen, flytt til grensehøyden og trykk deretter "↑" og "↓" knappene sammen i 5 sekunder. En pipelyd vil bekrefte at innstillingen av begrenset høyde har blitt avbrutt.

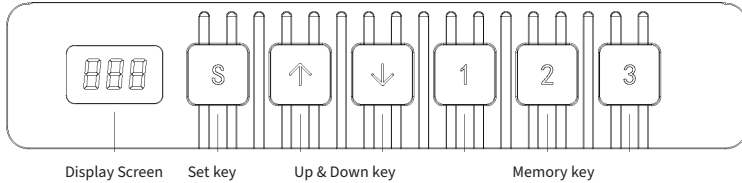
Låse og låse opp systemet: For å låse systemet, trykk "↑" og "S" knappene samtidig i 5 sekunder. Skjermen vil vise "LOC", som indikerer at systemet er låst. For å låse opp, trykk "↓" og "S" knappene sammen i 5 sekunder. Når skjermen viser et tall i stedet for "LOC", indikerer det at systemet er låst opp.

Trykk på "S" i 5 sekunder til tegnruten viser S-1. Trykk pil opp eller pil ned "↑" og "↓" for å velge

S-1	Bytt mellom meter og tomme	Trykk på "S"	↑ 0 Meter ↓ 1 Tommer
S-2	Kollisjonsføler	Trykk på "S"	↑ 0 Slå av ↓ 1 Laveste følsomhet 8 Høyeste følsomhet
S-3	Kollisjonsfølsomhet oppover	Trykk på "S"	↑ 0 Slå av ↓ 1 Laveste følsomhet 8 Høyeste følsomhet
S-4	Kollisjonsfølsomhet nedover	Trykk på "S"	↑ 0 Slå av ↓ 1 Laveste følsomhet 8 Høyeste følsomhet
S-5	Nedre nivå	Trykk på "S"	↑ Trykk pil opp "↑" eller pil ned "↓" for å justere nedre nivå ↓
S-6	Minneknapp-operasjon	Trykk på "S"	↑ 0 Hold nedtrykt mens bordet løftes/senkes. Pass hendene! ↓ 1 Trykk for å starte. Trykk igjen for å stoppe
S-7	Overopphetingsbeskyttelse	Trykk på "S"	↑ 0 Slår seg av etter 2 eller 18 min driftssyklus, kontrollen har temperaturføler ↓ 1 Starter etter 2 eller 18 min driftssyklus
S-8	Føler for bordets helning Velg	Trykk på "S"	↑ 0 Stäng av 1 0.5° 2 1.0° 3 1.5° 4 2.0° ↓ 5 2.5° 6 3.0° 7 3.5° 8 4.0°

Trykk på "S" for å reversere, innstillingen er fullført

BRUKSANVISNING



Det er en rekke knapper på kontrollpanelet. Hvis du ikke trykker på en knapp i løpet av 30 sekunder, deaktiveres tegnruten og knappene 1/2/3/S.

Når du trykker på pil opp eller pil ned, lyser tegnruten igjen

■ Tegnroute

Viser høyden på bordet.

■ Opp- og nedknapper

Trykk på opp- eller nedknappen til bordet har ønsket nivå.

■ Lagret høyde 1/2/3

Når en høyde er programmert, kan bordet automatisk heves til denne høyden.

Innstilling av høyder

Trykk på knappen "S" når bordet er i en viss høyde. Tegnruen viser "S-", og bindestreken blinker. Trykk på en av knappene 1-3 for å lagre høyden i minnet. Høyden er nå lagret på denne knappen. Bordet kan deretter heves og senkes til lagret høyde ved å trykke på en knapp.

■ Innstilling (S)

Trykk på knappen "S" for å lagre og stille inn interne parametere.

■ Initiering

1. Når tegnruten viser "RST", trykker du pil ned "↓" til bordet når sitt laveste nivå. Når det høres et pip og bevegelsen snur, er initialiseringen fullført.

(MERK: Knappen må holdes inntrykt hele tiden, ellers mislykkes initialiseringen)

2. Tvungen initiering: Trykk på pil ned "↓" til bordet når sitt laveste nivå. Slipp opp knappen og trykk på den igjen i ca. 5 sekunder til et pip høres og bordet går oppover igjen. Dette fullfører initieringen.

3. Tilbakestilling til fabrikkinnstillinger: Når kontrollen byttes ut eller parametere må tilbakestilles til fabrikkinnstilling, trykker du på pil opp "↑" og "↓" pil ned samtidig. Etter ca. 5 sekunder høres et første pip og etter 10 sekunder et andre pip. Se punkt 1 hvis tegnruten viser "RST".

■ Sikkerhetsfunksjon

Hvis noe hindrer bordet i å bevege seg opp eller ned, stopper bevegelsen.

■ Viste feilkoder samt løsninger

Feilkode	Årsak	Løsning
E1, E6, E7	Elektrisk feil	Bytt strømuttak eller strømkilde
E2	Asynkron høyde over 1 cm	Utfør initiering 1
E4	Feil på kontrollenheten	Trekk ut og sett i ledningen til kontrollenheten
E5	Kollisjonsvarsel	Retur, normalstilling
E8	Skjev bordflate	Kontroller bordflaten
E11, E21, E40, E41	Feil på tilkoblingskabel	Kontroller tilkoblingskabelen
E12, E22, E42, E43	Feil på kontrollenheten	Skift kontrollenheten
E14-E17, E24-E27	Feil på motoren	Skift motoren
E18, E28	Overbelastning	Reduser belastningen
HOT	Overoppheting	Stopper. Automatisk aktivering etter 20 minutter

EU-samsvarserklæring

1. Produktmodell: 600606, 600706, 600806

2. Navn og adresse til produsenten eller produsentens autoriserte representant:

Fridstiernan AB/SUN-FLEX
Logistikvägen 6
438 70 Landvetter, Sverige

3. Denne samsvarserklæringen utstedes på produsentens eget ansvar.

4. Formålet med erklæringen:

Utstyr: Høydejusterbar bordramme
Merkenavn: SUN-FLEX
Modell/type: 600606, 600706, 600806

5. Formålet med ovenstående erklæring er i samsvar med relevante EU-harmoniseringsforskrifter:

Low Voltage Directive (LVD) / Lavspenningsdirektiv (LVD) 2014/35/EU
Electromagnetic Compatibility Directive (EMC) / Forskrift om
elektromagnetisk kompatibilitet (EMC) 2014/30/EU
RoHS-direktiv 2011/65/EU om begrensning av bruk av visse farlige stoffer)

6. Henvisninger til de relevante harmoniserte standardene som er brukt, eller henvisninger til andre tekniske spesifikasjoner der samsvar er erklært:

LVD: EN 60335-2-2012
EN 60335-2-7:2010


EMC: EN 55014-1:2006 + A1:2009 + A2:2011
EN 55014-2:1997 + A1:2001 + A2:2008

RoHS: EN 50581:2012

7. Signert for og på vegne av:

Landvetter 15.01.2023

Produsent Fridstiernan AB/SUN-FLEX

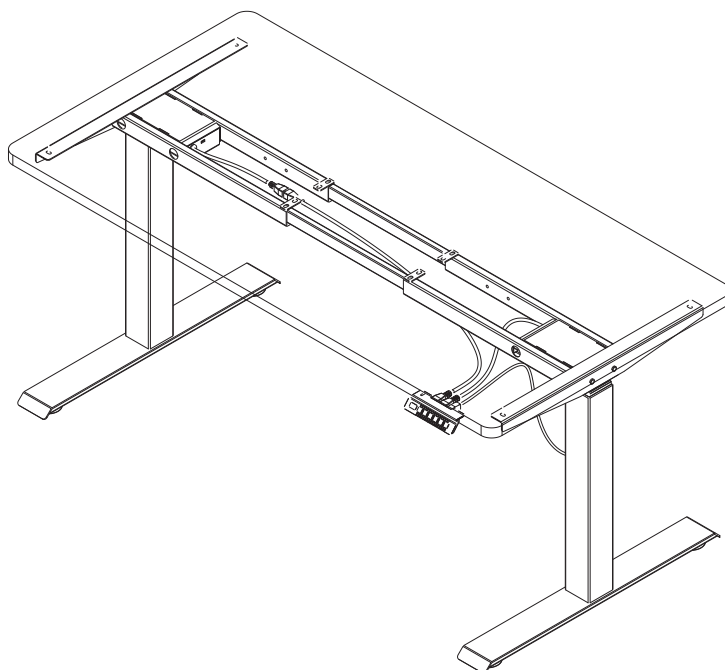


Joakim Persson

SUN-FLEX® DESKFRAME VI 600606

SUN-FLEX® DESKFRAME VI 600706

SUN-FLEX® DESKFRAME VI 600806



MONTERINGSANVISNING

SUN-FLEX® DESKFRAME VI 600606

SUN-FLEX® DESKFRAME VI 600706

SUN-FLEX® DESKFRAME VI 600806

Elektronikdel:

Inspänning: 100-240 V

Utspänning: 24V DC, max. 6A

Arbetscykel 10 % MAX 2 min på och 18 min av

Strömreglage, energisparande

Intuitiv kontroll

Bordsstomme:

Inbyggd gränslägesbrytare

Dynamisk belastning: 120 kg

Statisk belastning: 160 kg

Belastningshastighet: 30 mm/s

Installation av kontrollpanel

-Anslut kontrollpanelen till motorkabeln/-kablarna.

-Anslut strömkabeln till kontrollpanelen.

-Använd de medföljande skruvarna och montera kontrollpanelen på en lämplig plats på skrivbordets undersida.

-Justera bordets höjd med den intuitiva kontrollen.

Säkerhetsföreskrifter

Denna utrustning kan användas av barn från 8 år och uppåt samt personer med begränsad fysisk, sensorisk eller mental förmåga eller brist på erfarenhet och kunskap, förutsatt att dessa personer övervakas eller har fått instruktioner om hur utrustningen ska användas samt förstår vilka faror användandet kan medföra. Barn får inte leka med utrustningen, inte heller utföra underhåll på eller rengöra den utan överinseende.

Kassering av produkten

Denna märkning visar att produkten inte får kasseras som hushållsavfall inom EU. För att förhindra skador på miljön och människors hälsa ska denna produkt återvinnas på ett ansvarsfullt sätt så att materialen kan återanvändas. När du ska kassera en begagnad produkt ska du lämna den till en återvinningscentral eller vända dig till den återförsäljare där du köpte produkten. De kan se till att produkten lämnas för återvinning.

RoHS



CE

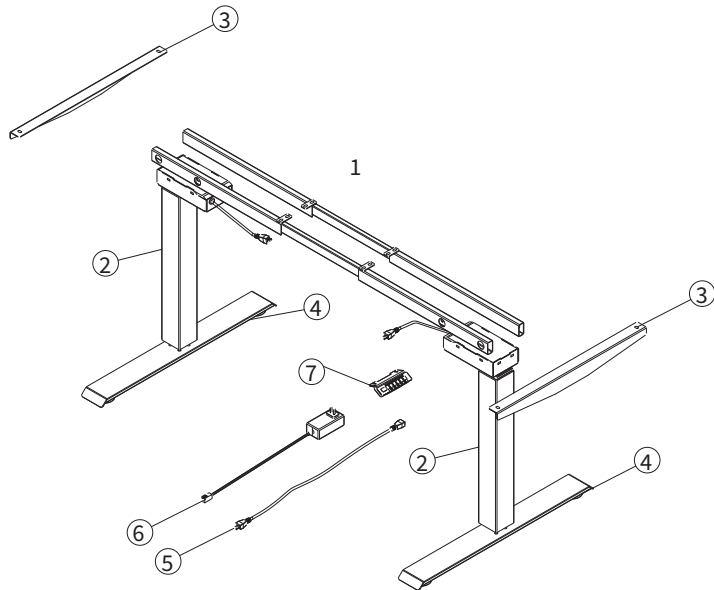
2 (11)

58/112








Rev. 20240112

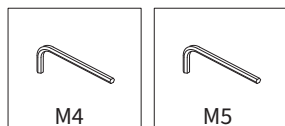
MONTERINGSANVISNING



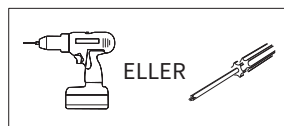
HÅRDVARA SOM INGÅR

A	QTY:8	B	QTY:8	C	QTY:4	D	QTY:2	E	QTY:8
									
M6*10		M8*16		M6*12		M3.5*16		ST5.0*16	(optional)

VERKTYG SOM INGÅR

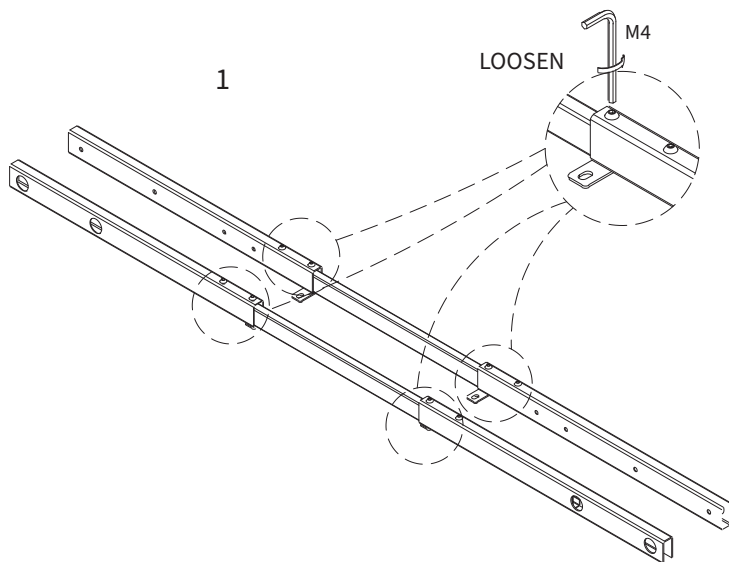


VERKTYG SOM KRÄVS

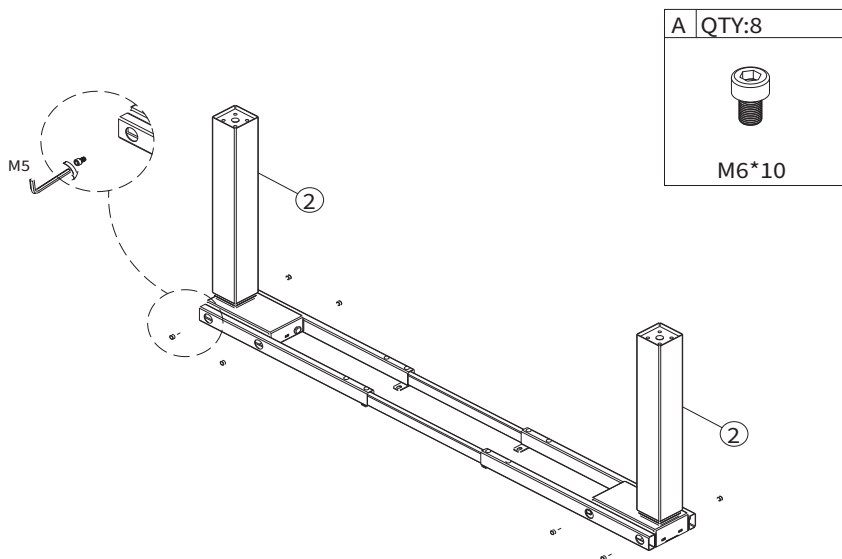


MONTERINGSANVISNING

1.



2.



4 (11)

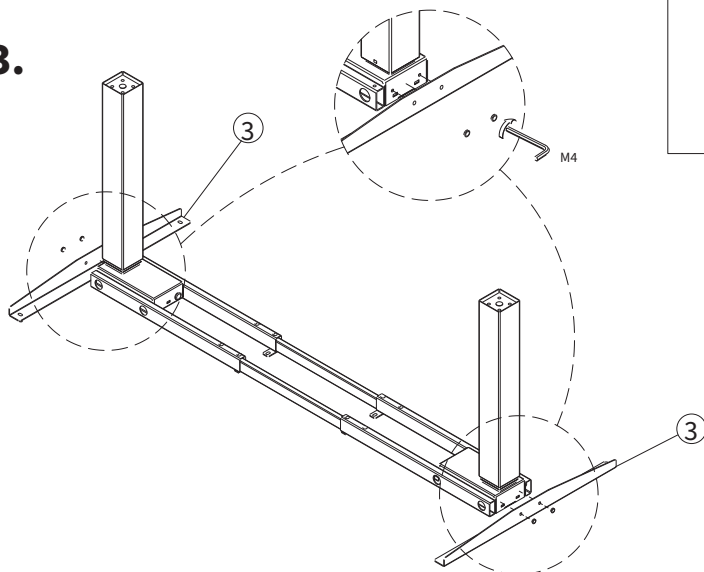
60/112




Rev. 20240112

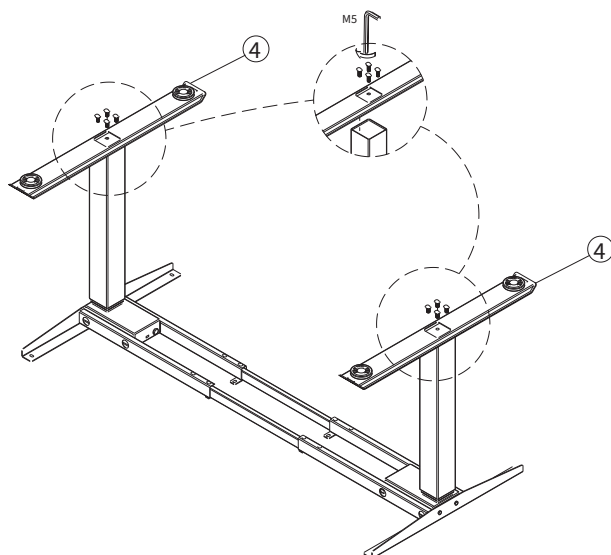
MONTERINGSANVISNING


3.



C	QTY:4
	
M6*12	

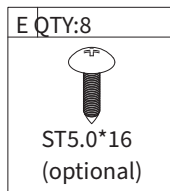
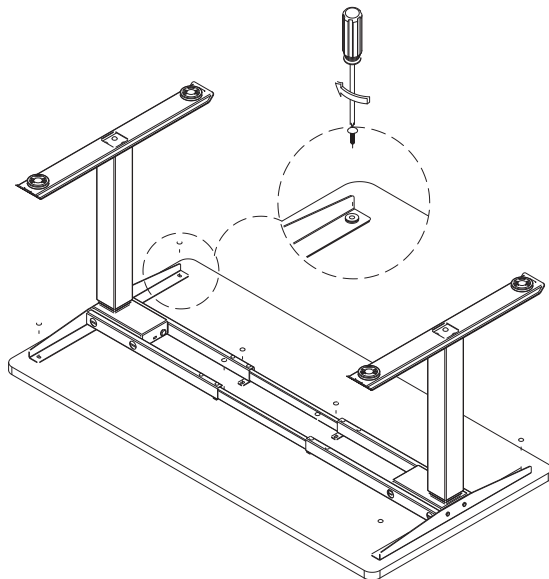
4.



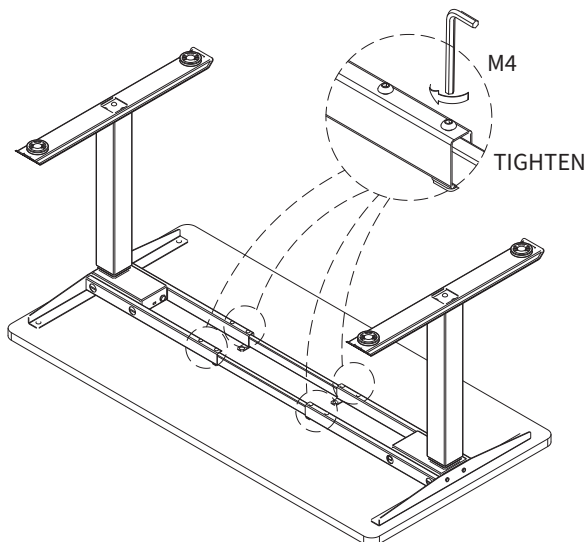
B	QTY:8
	
M8*16	

MONTERINGSANVISNING

5.

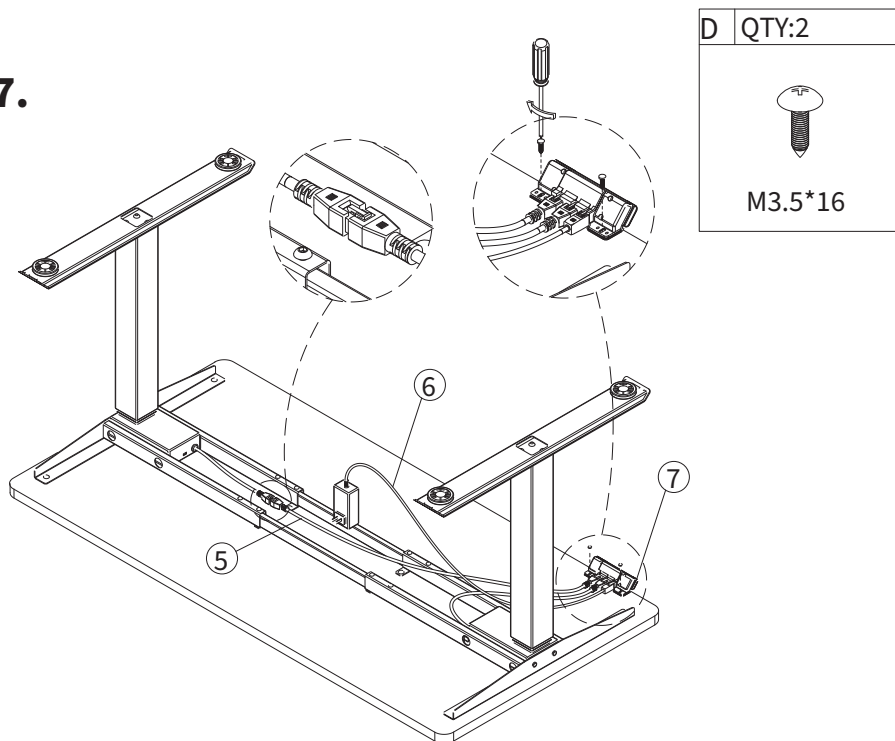


6.

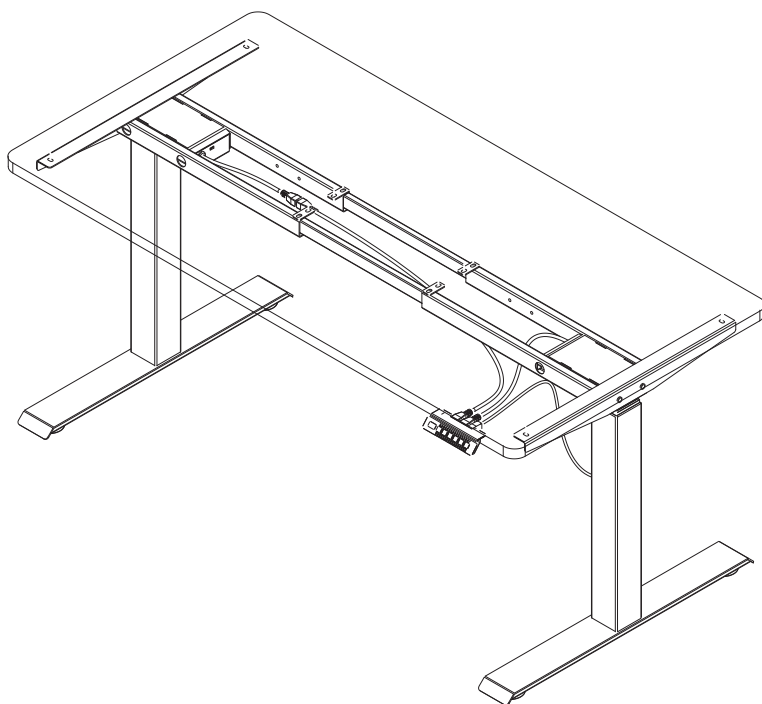


MONTERINGSANVISNING

7.



MONTERINGSANVISNING



BRUKSANVISNING

Avancerade funktionsinställningar

Inställning av Begränsad Höjd: För att ställa in en begränsad höjd, tryck på knapparna "↑" och "↓" samtidigt i 5 sekunder tills ett pipande ljud hörs, vilket indikerar att inställningen för begränsad höjd är framgångsrikt genomförd. Den minimala begränsade höjden ställs in under 96, och den maximala begränsade höjden ställs in över 97.

Avbryta Inställning av Begränsad Höjd: För att avbryta denna funktion, flytta till gränshöjden och tryck sedan på "↑" och "↓" knapparna tillsammans i 5 sekunder. Ett pipande ljud kommer att bekräfta att inställningen av begränsad höjd har avbrutits.

Låsa och Låsa Upp Systemet: För att låsa systemet, tryck på "↑" och "S" knapparna samtidigt i 5 sekunder. Skärmen kommer att visa "LOC", vilket indikerar att systemet är låst. För att låsa upp, tryck på "↓" och "S" knapparna tillsammans i 5 sekunder.

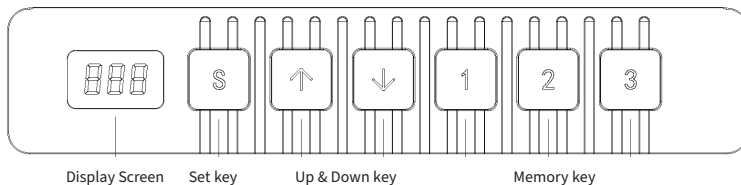
När skärmen visar ett nummer istället för "LOC", indikerar det att systemet är upplåst.

S-1	Växla mellan meter och tum	Tryck in "S"	↑ 0 Meter ↓ 1 Tum
S-2	Krocksensor	Tryck in "S"	↑ 0 Stäng av ↓ 1 Lägst känslighet 8 Högst känslighet
S-3	Krockkänslighet uppåt	Tryck in "S"	↑ 0 Stäng av ↓ 1 Lägst känslighet 8 Högst känslighet
S-4	Krockkänslighet nedåt	Tryck in "S"	↑ 0 Stäng av ↓ 1 Lägst känslighet 8 Högst känslighet
S-5	Nedre nivå	Tryck in "S"	↑ Tryck in "↑" eller "↓" för att justera nedre nivå ↓
S-6	Minnesknappsfunktion	Tryck in "S"	↑ 0 Håll intryckt medan bordet höjs/sänks. Akta händerna! ↓ 1 Tryck in för att starta. Tryck igen för att stoppa
S-7	Överhettningsskydd	Tryck in "S"	↑ 0 Stängs av efter 2 min/18 min arbetscykel, kontrollen har temperatursensor ↓ 1 Startar efter 2 min/18 min arbetscykel
S-8	Sensor för bordsytans lutning Välj	Tryck in "S"	↑ 0 Stäng av ↓ 1 0.5° 2 1.0° 3 1.5° 4 2.0° 5 2.5° 6 3.0° 7 3.5° 8 4.0°

Tryck in "S" i 5 sekunder tills displayen visar "S-1". Tryck in "↑" eller "↓" för att välja

Tryck in "S" för att backa, inställning klar

BRUKSANVISNING



På kontrollpanelen finns ett antal knappar. Om ingen knapp har tryckts in på 30 sekunder inaktiveras displayen och knapparna 1/2/3/S.

När upp- eller nerpilen trycks in tänds displayen igen.

■ Display

Visar arbetsbordets höjd.

■ Høj- & sänknappar

Tryck in antingen høj- eller sänknappen tills bordet når önskad nivå.

■ Memorerad höjd 1/2/3

När en viss höjd har programmerats in kan bordet höjas automatiskt till den nivån.

Ställa in höjder

Tryck in knappen "S" när bordet står på en viss höjd. På displayen visas då "S-" och "-" blinkar.

Tryck in någon av knapparna 1–3 för att lagra detta läge i minnet. Höjden är nu sparad på den knappen.

Därefter kan bordet höjas/sänkas till den memorerade höjden med en knapptryckning.

■ Ställ in (S)

Tryck in knappen "S" för att lagra och ställa in interna parametrar.

■ Initiering

1. När "RST" visas på displayen ska knappen "↓" tryckas in tills bordsstommen når sin lägsta nivå.

När det hörs ett pip och rörelsen vänder uppåt är initieringen slutförd.

(OBS! Knappen måste hållas intryckt hela tiden eftersom initieringen annars misslyckas)

2. Tvingad initiering: Tryck in knappen "↓" tills bordsstommen når sin lägsta nivå. Släpp knappen och tryck sedan in den igen i cirka 5 sekunder tills det hörs ett pip och bordet rör sig uppåt igen. Initieringen är då slutförd.

3. Återställa fabriksinställningar: När kontrollen byts ut eller parametrar behöver återställas till fabriksinställning, ska knapparna "↓" och "↶" tryckas in samtidigt. Efter cirka 5 sekunder hörs då ett första pip och efter 10 sekunder ett andra pip. Se punkt 1 ifall "RST" visas på displayen.

■ Säkerhetsfunktion

Om något hindrar bordet från att höjas eller sänkas stoppas rörelsen.

■ Felkoder som visas på kontrollenheten samt lösningar

Felkod	Felorsak	Lösning
E1, E6, E7	Elfel	Byt eluttag/strömkälla
E2	Asynkron höjd över 1 cm	Genomför initiering 1
E4	Fel på kontrollenhet	Dra ut och sätt i kabeln till kontrollenheten
E5	Kollisionsvarning	Återgång, normalläge
E8	Bordsytan lutar	Kontrollera bordsytan
E11, E21, E40, E41	Fel på anslutningskabel	Kontrollera anslutningskabeln
E12, E22, E42, E43	Fel på kontrollenhet	Byt kontrollenhet
E14–E17, E24–E27	Fel på motor	Byt motor
E18, E28	Överbelastning	Minska belastningen
HOT	Överhettning	Stannar. Automatisk aktivering efter 20 minuter

EU-försäkran om överensstämmelse

1. Produktmodell: 600606, 600706, 600806

2. Namn på och adress till tillverkaren eller dennes auktoriserade ombud:

Fridstiernan AB/SUN-FLEX
Logistikvägen 6
438 70 Landvetter, Sverige

3. Denna EU-försäkran är upprättad på tillverkarens eget ansvar.

4. Föremål för försäkran:

Utrustning: Høj- och sänkbar bordsstomme
Varumärkesnamn: SUN-FLEX
Modell/typ: 600606, 600706, 600806

5. Syftet med försäkran är att intyga att produkten uppfyller relevanta harmoniserade EU-standarder:

Low Voltage Directive (LVD) / Lågspänningsdirektivet (LVD) 2014/35/EU
Electromagnetic Compatibility Directive (EMC) / Direktivet om elektromagnetisk
kompatibilitet (EMC) 2014/30/EU
Direktivet om begränsning av farliga ämnen (RoHS)

6. Referenser till relevanta harmoniserade standarder eller andra tekniska specifikationer som produkterna intygas uppfylla:

LVD: EN 60335-2:2012
EN 60335-2-7:2010

EMC: EN 55014-1:2006 + A1:2009 + A2:2011
EN 55014-2:1997 + A1:2001 + A2:2008

RoHS: EN 50581:2012

7. Undertecknat för och på uppdrag av:

Landvetter 2023-01-15

Tillverkare Fridstiernan AB/SUN-FLEX

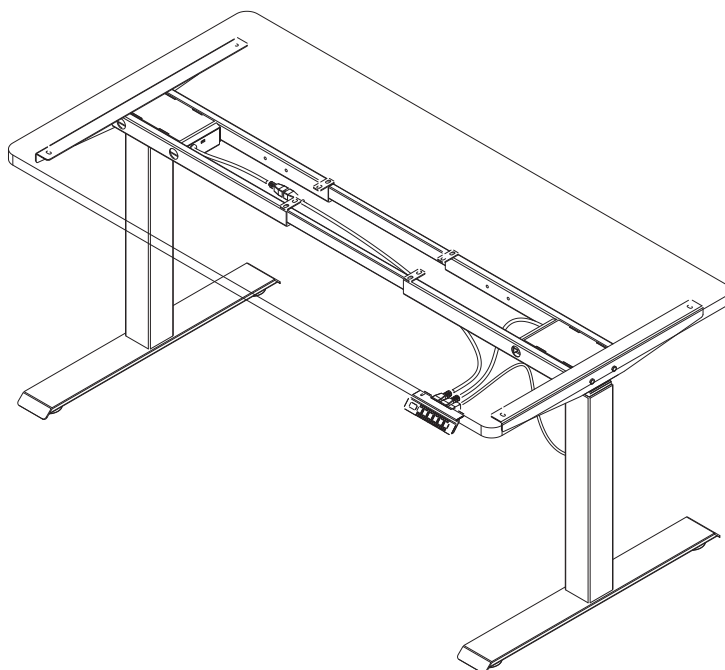


Joakim Persson

SUN-FLEX® DESKFRAME VI 600606

SUN-FLEX® DESKFRAME VI 600706

SUN-FLEX® DESKFRAME VI 600806



KOKKUPANEKUJUHUEND

SUN-FLEX® DESKFRAME VI 600606

SUN-FLEX® DESKFRAME VI 600706

SUN-FLEX® DESKFRAME VI 600806

Elektrilise juhtsüsteemi osad:

Sisendpinge: 100-240V

Väljundpinge: 29V DC 3.0A

Töötükkel: 10% MAX 2 min sees 18 min väljas

Lülitiga elektritoide, väike energiakulu

Intuiitiivne juhtimine

Lauaraami osad:

Sisseehitatud piirlüliti

Dünaamiline koormus: 120 KG

Staatiline koormus: 160 KG

Liikumiskiirus: 30 mm/s

Juhtploki paigaldamine

-Ühendage juhtplokk mootori juhtme(te)ga.

-Ühendage toitejuhe juhtplokiaga.

-Paigaldage juhtplokk komplektis olevate kruvidega laua alla

Ohutus ja hoiatused:

Seda seadet võivad kasutada 8 aastased ja vanemad lapsed ning piiratud füüsilise, tajulise või vaimse võimekuse või kogemusega isikud, kelle üle toimub järelevalve või keda juhendatakse seadme ohutu kasutamise ja sellega kaasnevate ohtude osas. Lapsed ei tohi seadmega mängida. Lapsed ei tohi seadet järelevalveta hooldada ja puhastada.

Toote nõuetekohane kasutusest kõrvaldamine

See märgitus näitab, et toodet ei tohi Euroopa Liidus visata omejäätmete sekka. Jäätmete kontrollimata utiliseerimisest põhjustatud keskkonna- ja tervisekahju vältimiseks võtke see ringlusse vastutustundlikult, et toetada materjalide kestlikku taaskasutamist. Kasutatud seadme tagastamiseks kasutage tagastus- ja kogumissüsteeme või võtke ühendust edasimüüjaga, kellelt toote ostsite. Nemad saavad selle toote ohutult ringlusse võtta.

RoHS



CE

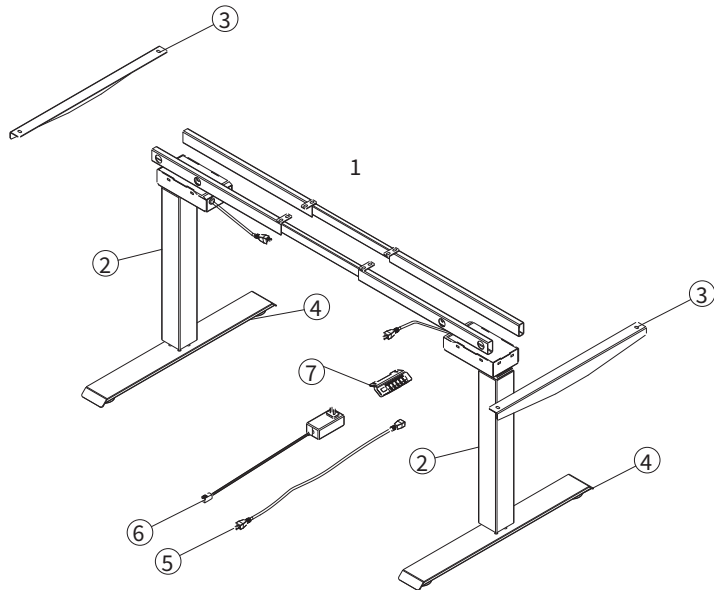
2 (11)

69/112








Rev. 20240112

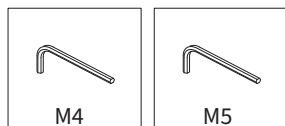
KOKKUPANEKUJUHEN



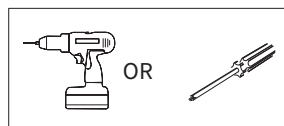
HARDWARE INCLUDED

A	QTY:8	B	QTY:8	C	QTY:4	D	QTY:2	E	QTY:8
									
M6*10		M8*16		M6*12		M3.5*16		ST5.0*16 (optional)	

TOOLS INCLUDED

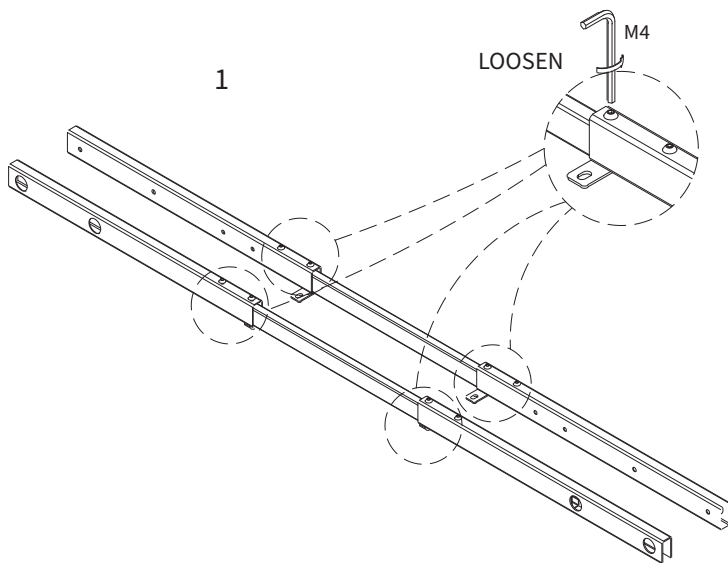


TOOLS REQUIRED

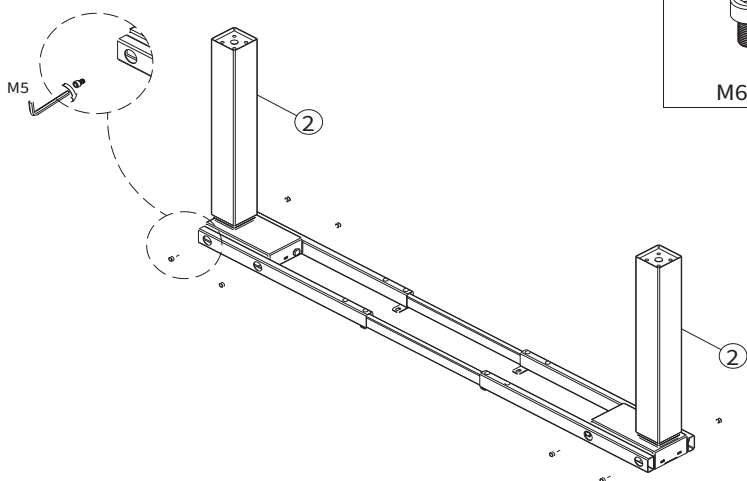


KOKKUPANEKUJUJUHEND

1.



2.

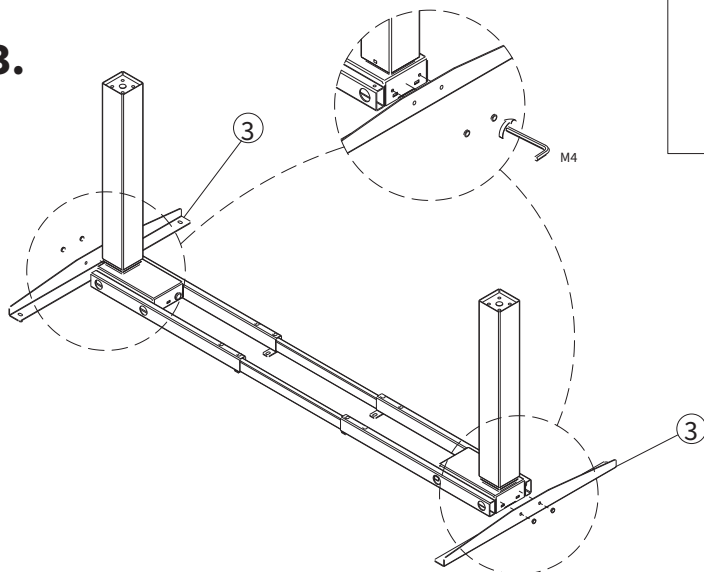



4 (11)

71/112

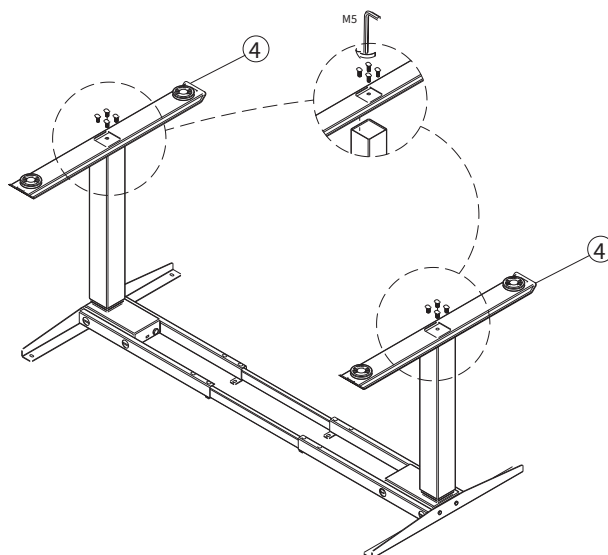
KOKKUPANEKUJUHEND


3.



C	QTY:4
	
M6*12	

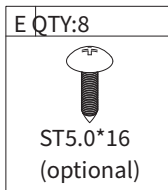
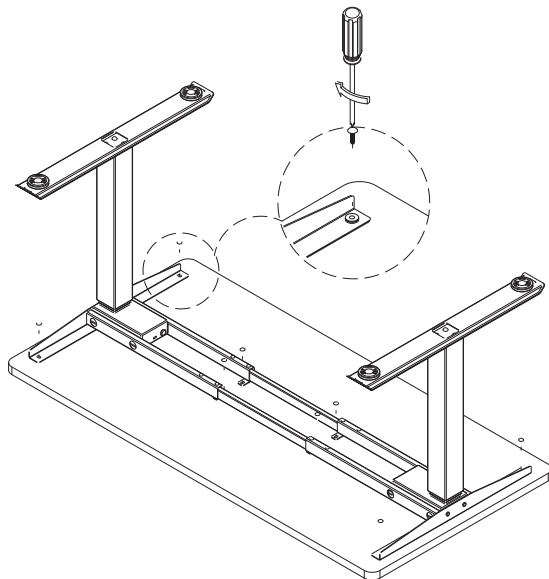
4.



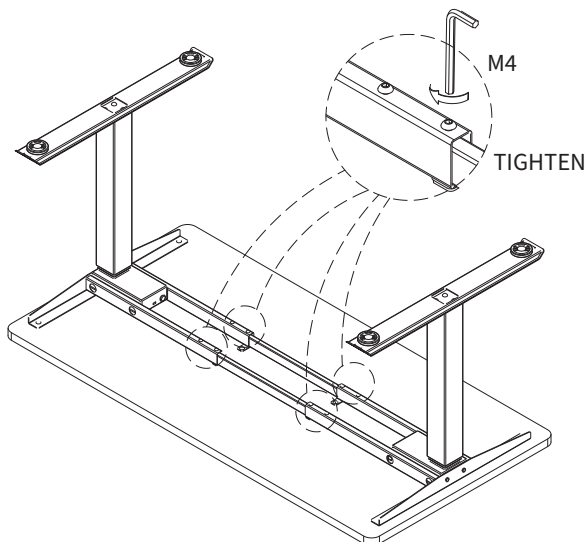
B	QTY:8
	
M8*16	

KOKKUPANEKUJUHEHD

5.

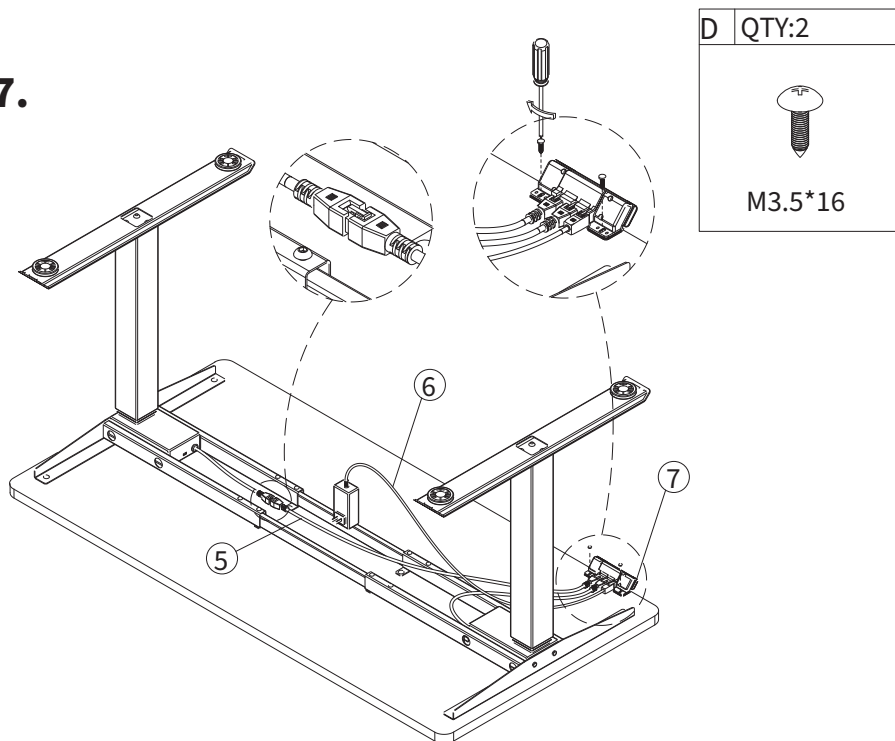


6.

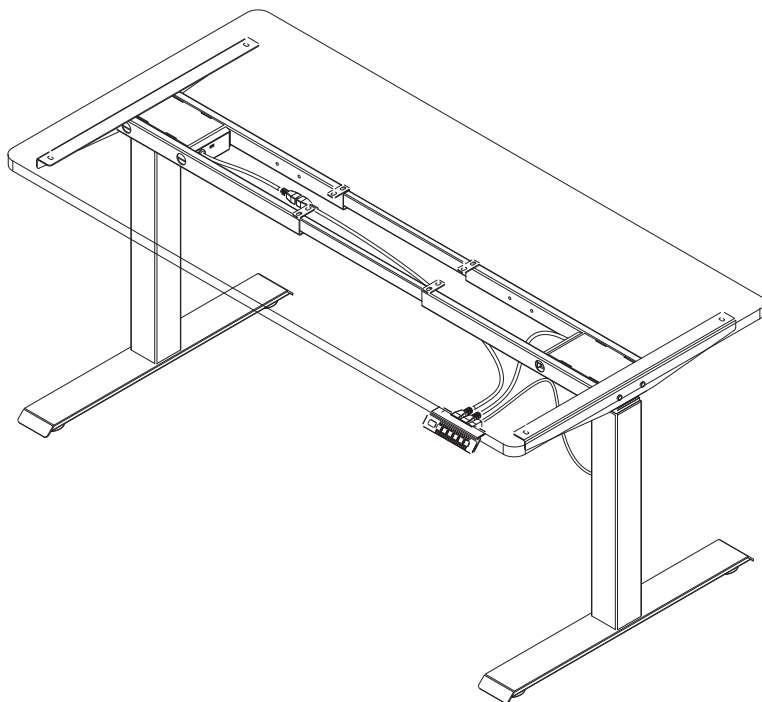


KOKKUPANEKUJUHEHD

7.



KOKKUPANEKUJUJUHEND



KASUTUSJUHISED

■ Täpsemad seaded

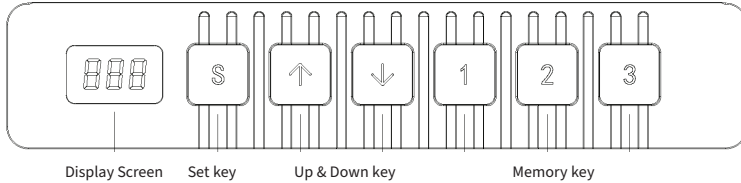
Piiratud kõrguse seadistamine: Piiratud kõrguse seadmiseks vajutage korraga "↑" ja "↓" nuppe 5 sekundit, kuni kuulete piiksu, mis näitab edukat kõrguse piiramise seadistust. Minimaalne piiratud kõrgus on seatud alla 96 ja maksimaalne piiratud kõrgus üle 97.

Piiratud kõrguse seadistuse tühistamine: Selle funktsiooni tühistamiseks liikuge piiranguga kõrgusele ja seejärel vajutage "↑" ja "↓" nuppe koos 5 sekundit. Piiks kinnitab, et piiratud kõrguse seadistus on tühistatud.

Süsteemi lukustamine ja avamine: Süsteemi lukustamiseks vajutage korraga "↑" ja "S" nuppe 5 sekundit. Ekraanil kuvatakse "LOC", mis näitab, et süsteem on lukustatud. Avamiseks vajutage "↓" ja "S" nuppe koos 5 sekundit. Kui ekraanil kuvatakse number sõna "LOC" asemel, näitab see, et süsteem on avatud.

Vajutage 5 sekundit "S" nuppu, kuni kuvatakse "S-1". Vajutage valimiseks "↑" või "↓" nuppu.	↑ ↓	S-1	Vajutage "S"	↑ 0 Meetermöödustik 1 1 Inglise möödustik (tollid)
		Meeter- või inglise möödustiku valimine		
		S-2	Vajutage "S"	↑ 0 Välja lülitatud ↓ 1 Minimaalne 8 Maksimaalne
		S-3	Vajutage "S"	↑ 0 Välja lülitatud ↓ 1 Minimaalne 8 Maksimaalne
		S-4	Vajutage "S"	↑ 0 Välja lülitatud ↓ 1 Minimaalne 8 Maksimaalne
		S-5	Vajutage "S"	↑ Muutke kõrgus nuppudega "↑" ja "↓" ↓
		S-6	Vajutage "S"	↑ 0 Vajutage ja hoidke all laua tõstmiseks/allalaskmiseks. Hoidke käed lauast eemal! ↓ 1 Vajutage alustamiseks, peatumiseks vajutage uuesti.
		S-7	Vajutage "S"	↑ 0 Lülitub välja pärast iga 2 min / 18 min töötüklit. Juhtseadmel on temperatuuriandur. ↓ 1 Alustab 2 min / 18 min töötüklit.
		S-8	Vajutage "S"	↑ 0 Välja lülitatud 1 0.5° 2 1.0° 3 1.5° ↓ 4 2.0° 5 2.5° 6 3.0° 7 3.5° 8 4.0°
		Lauapinna kalde tundlikkus		Vajutage tagasi liikumiseks "S", seadistamine lõpetatud

KASUTUSJUHISED



Juhtpaneel on nuppudega. Kui 30 s jooksul ühtegi nuppu ei vajuta, siis ekraan lukustub ja lukustatakse ka nupud 1/2/3/S. Vajutage ekraani aktiveerimiseks üles või alla nuppu.

■ Ekraan

Kuvab laua kõrguse.

■ Üles-alla nupud

Kasutage laua kõrguse muutmiseks.

■ Mälunupud 1/2/3

Mälunupu vajutamisel liigub laud automaatselt eelseadistatud kõrgusele.

Mällu salvestamine

Vajutage soovitud kõrgusel "S" nuppu. Ekraanil kuvatakse "S-" ja "-" vilgub. Vajutage "1-3" nuppu valitud kõrguse mällu salvestamiseks. Kõrgus on salvestatud. Vajutage 1/2/3 nuppu. Laud liigub automaatselt valitud kõrgusele.

■ Seadistusnupp (S)

Kasutage mälu ja muude seadete seadistamiseks.

■ Lähtestamine

- Kui ekraanil kuvatakse "RST", vajutage "↓" nuppu, kuni laud on kõige madalamas asendis. Kui kuulete piiksatust ja laud liigub veidi üles, on lähtestamine lõpetatud. (Märkus! Lähtestamise õnnestumiseks peab nuppu kogu protsessi vältel all hoidma.)
- Sunnitud lähtestamine: Vajutage "↓" nuppu, kuni laud on kõige madalamas asendis, seejärel vabastage nupp. Nüüd hoidke nuppu umbes 5 sekundit all, kuni kuulete piiksu ja laua raam liigub veidi üles. Lähtestamine on lõpetatud.
- Tehaseseadete taastamine: Uue juhtploki kasutamisel peab parameetrid lähtestama tehaseseadetele. Vajutage samaaegselt "↓" ja "↵" nuppe. 5 sekundi järel kuulete esimest piiksu, 10 sekundi pärast teist. Kui ekraanil kuvatakse "RST", järgige punktis 1 olevaid juhiseid.

■ Ohutusfunktsioon

Takistus peatab laua madalamale laskumise / ülespoole tõusemise.

■ Ekraanil kuvatakse veakood

Veakood	Vea põhjus	Lahendus
E1, E6, E7	Toite probleem	Muutke toiteallikat
E2	Otste kõrguse vahe rohkem kui 1 cm	Kasutage lähtestamise meetodit 1
E4	Klahvistiku rike	Ühendage klahvistiku toitejuhe lahti ja tagasi
E5	Kokkupõrke hoiatus	Kokkupõrke hoiatus, kõik toimib nõuetekohaselt
E8	Laud kaldus	Kontrollige lauaplaati
E11, E21, E40, E41	Ühenduskaabli rike	Kontrollige ühenduskaablit
E12, E22, E42, E43	Juhtpuldri rike	Vahetage juhtplokk välja
E14~E17, E24~E27	Mootori probleem	Vahetage mootor välja
E18, E28	Ülekoormus	Vähendage koormust
HOT	Ülekuumenemine	Peatub. Automaatne töö taastamine umbes 20 minuti pärast.

ELi vastavusdeklaratsioon

- 1. Toote mudel: 600606, 600706, 600806**
- 2. Tootja või tema volitatud esindaja nimi ja aadress:**
Fridstiernan AB/SUN-FLEX
Logistikvägen 6
438 70 Landvetter, Sweden
- 3. See vastavusdeklaratsioon on välja antud tootja ainuvastutusel.**
- 4. Deklareeritav toode:**
Seade: Reguleeritava kõrgusega lauaraam
Marginimi: SUN-FLEX
Mudel/tüüp: 600606, 600706, 600806
- 5. Eespool kirjeldatud deklareeritav toode on kooskõlas Euroopa Liidu asjaomaste ühtlustatud õigusaktidega:**
Madalpingedirektiiv (LVD) 2014/35/EL
Elektromagnetilise ühilduvuse direktiiv (EMC) 2014/30/EL
Ohtlike ainete piirangu (RoHS) direktiiv 2011/65/EL
- 6. Viited kasutatud asjaomastele ühtlustatud standarditele ja muudele tehnilistele kirjeldustele, millega seoses vastavus deklareeritakse:**
LVD: EN 60335-2-2012
EN 60335-2-7:2010

EMC: EN 55014-1:2006 + A1:2009 + A2:2011
EN 55014-2:1997 + A1:2001 + A2:2008

RoHS: EN 50581:2012
- 7. Alla kirjutanud (kes ja kelle nimel):**
Landvetter 2022-01-15

Tootja Fridstiernan AB/SUN-FLEX

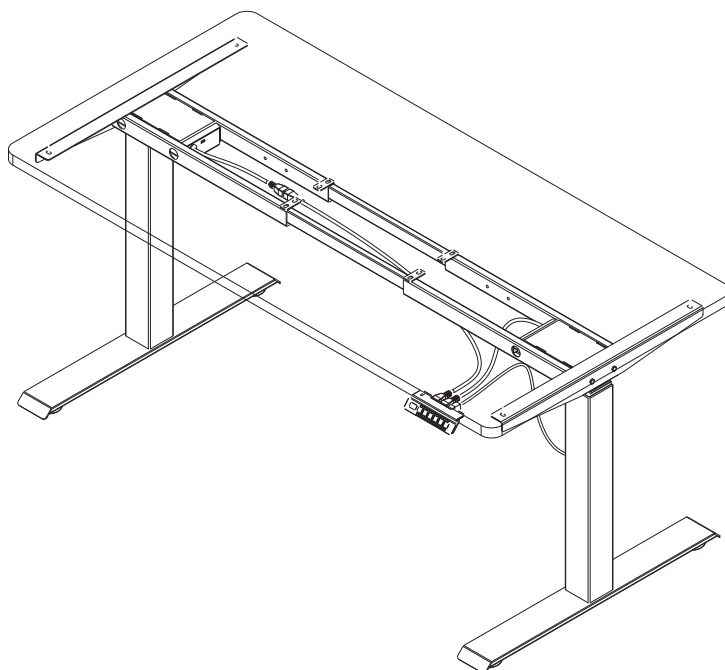


Joakim Persson

SUN-FLEX® DESKFRAME VI 600606

SUN-FLEX® DESKFRAME VI 600706

SUN-FLEX® DESKFRAME VI 600806



SALIKŠANAS ROKASGRĀMATA

SUN-FLEX® DESKFRAME VI 600606

SUN-FLEX® DESKFRAME VI 600706

SUN-FLEX® DESKFRAME VI 600806

Elektrinio valdymo dalis:

Naudojama įtampa: 100-240V

Išėigos įtampa: 24V DC, Maks. 6A

Darbo ciklas: 10% MAKS. 2 min., kai išjungta 18 min.

Maitinimo įjungimas, mažas energijos suvartojimas

Intuityvus valdymas

Stalo rėmo dalis:

Įmontuotas ribojimo jungiklis

Dinaminė apkrova: 120KG

Statinė apkrova: 160KG

Apkrovos greitis: 30mm/s

Valdymo skydelio montavimas

-Prijunkite valdymo skydelį prie variklio laidų.

-Prijunkite maitinimo laidą prie valdymo skydelio.

-Pritvirtinkite valdymo skydelį po stalviršiu pageidaujamoje vietoje su pridėtais varžtais.

-Intuityviu valdymu nustatykite pageidaujamą stalo aukštį.

Saugumo išpėjimai:

Vaikai nuo 8 metų amžiaus, asmenys su sutrikusiomis fizinėmis, sensorinėmis ir protinėmis funkcijomis bei patirties ar žinių neturintys asmenys šiuo įrenginiu gali naudotis tik su priežiūra arba suteikus saugaus įrenginio naudojimo instruktažą bei suprantant galimą jo naudojimo riziką. Vaikams žaisti su įrenginiu draudžiama. Vaikai gali valyti ir prižiūrėti įrenginį tik su suaugusiųjų priežiūra.

Teisingas produkto išmetimas

Šis ženklas reiškia, kad šio produkto negalima išmesti su buitinėmis atliekomis ES teritorijoje. Siekiant išvengti nekontroliuojamo šiukšlių išmetimo žalos aplinkai ir žmonių sveikatai, atsakingai jį perdirbkite ir skatinkite tvarų išteklių panaudojimą iš naujo. Norėdami gražinti panaudotą įrenginį, pasinaudokite gražinimo ir surinkimo sistemomis arba susisiekiite su pardavėju, iš kurio nusipirkote produktą. Jie gali pasiimti produktą dėl aplinkai saugaus perdirbimo.

RoHS



CE

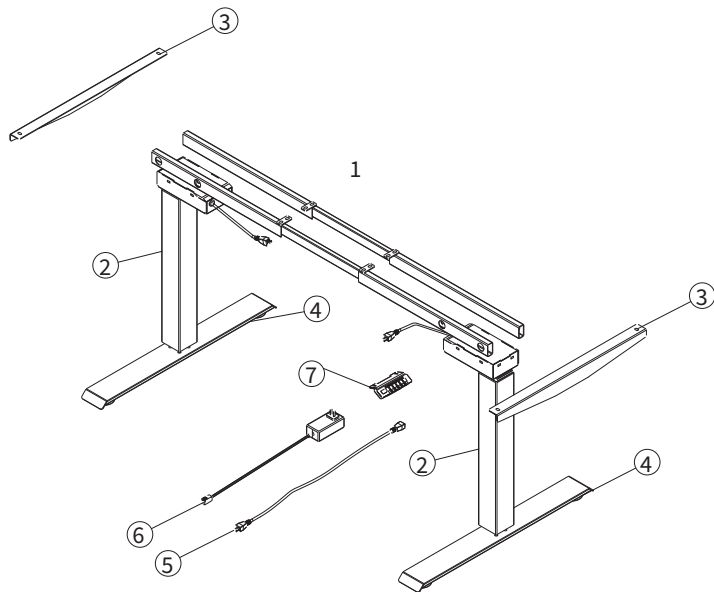
2 (11)

80/112








Rev. 20240112

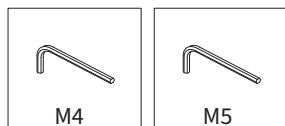
SALIKŠANAS ROKASGRĀMATA



HARDWARE INCLUDED

A	QTY:8	B	QTY:8	C	QTY:4	D	QTY:2	E	QTY:8
									
M6*10		M8*16		M6*12		M3.5*16		ST5.0*16 (optional)	

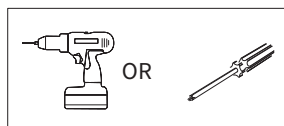
TOOLS INCLUDED



M4

M5

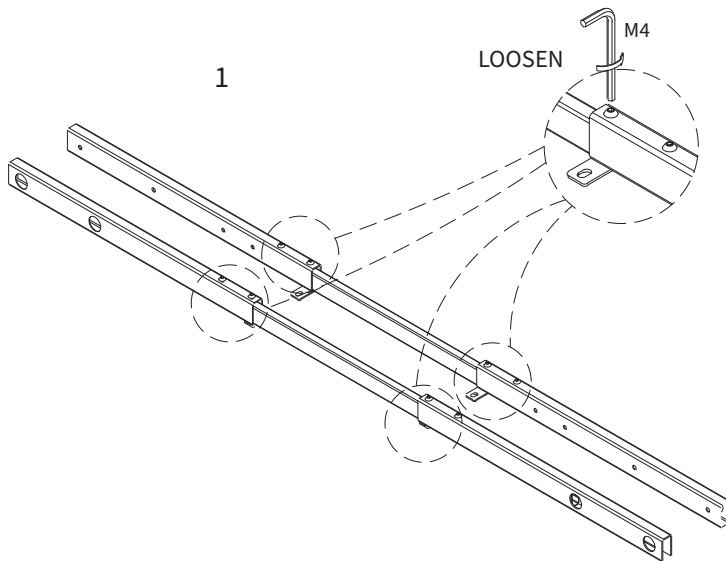
TOOLS REQUIRED



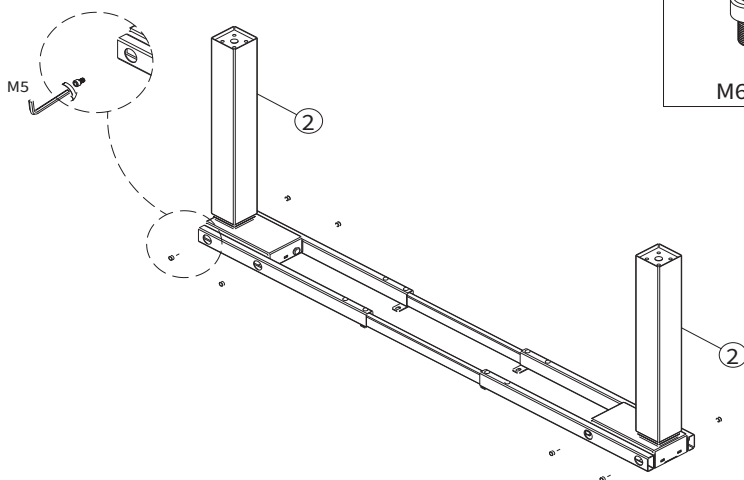
OR


SALIKŠANAS ROKASGRĀMATA

1.



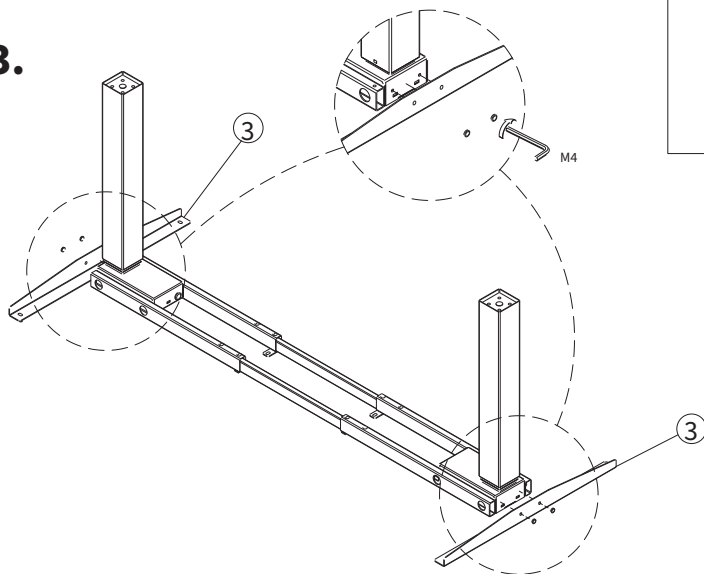
2.




A	QTY:8
	
M6*10	

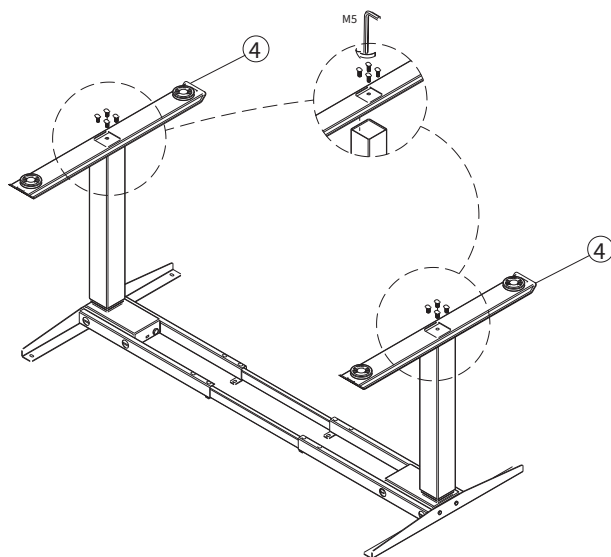
SALIKŠANAS ROKASGRĀMATA


3.



C	QTY:4
	
M6*12	

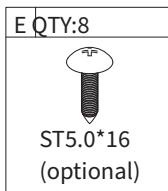
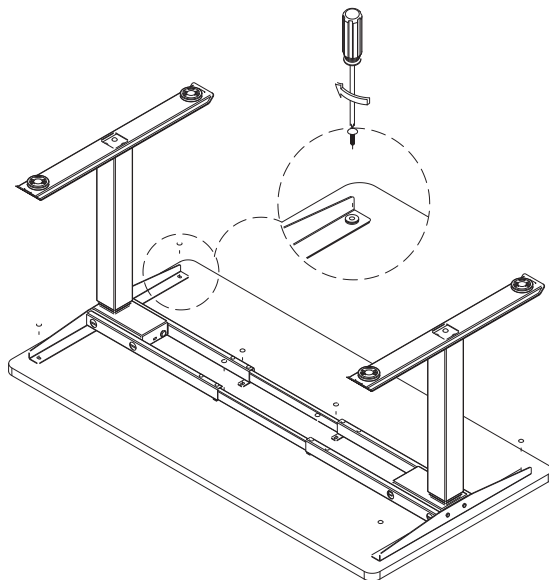
4.



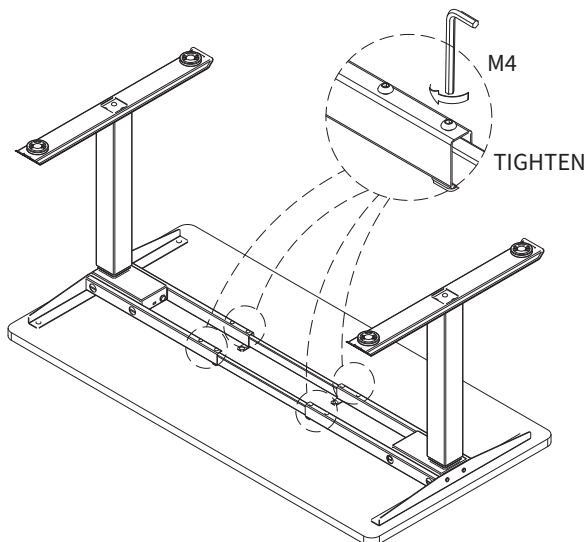
B	QTY:8
	
M8*16	

SALIKŠANAS ROKASGRĀMATA

5.

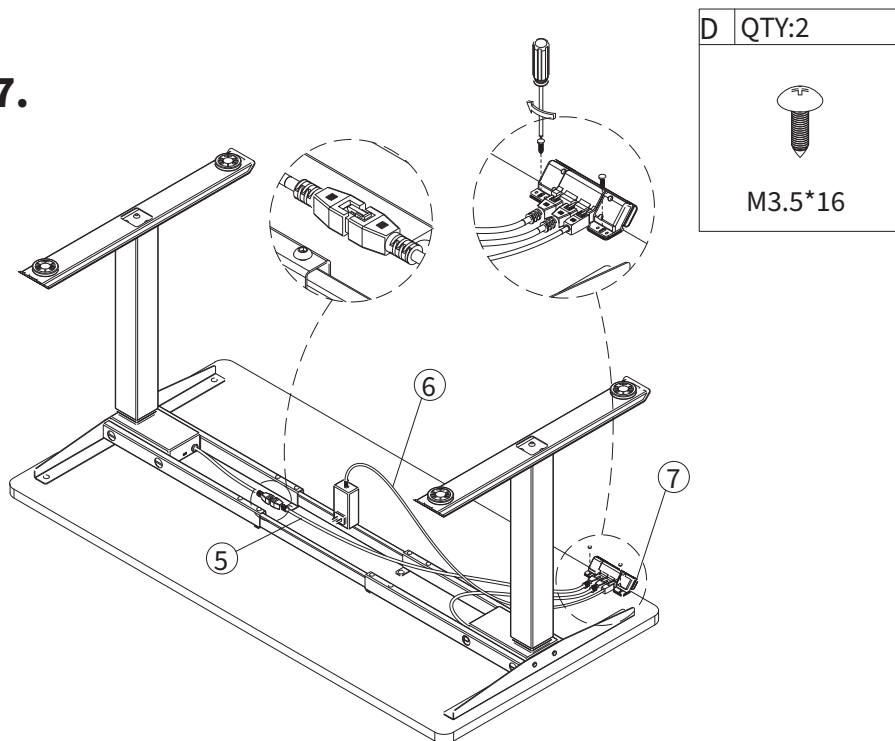


6.

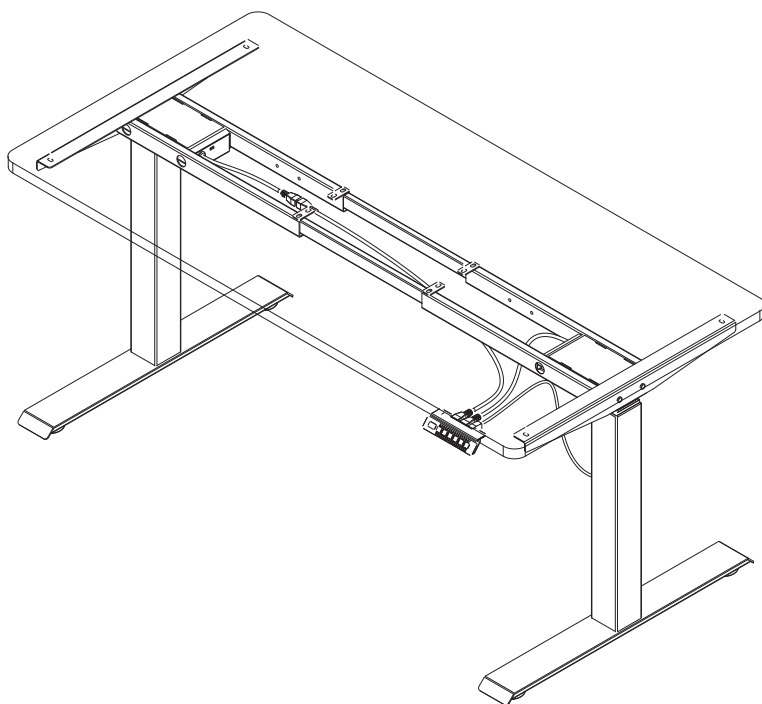


SALIKŠANAS ROKASGRĀMATA

7.



SALIKŠANAS ROKASGRĀMATA



LIETOŠANAS INSTRUKCIJA

Avancerade funktionsinställningar

Iestatot ierobežotu augstumu: Lai iestatītu ierobežotu augstumu, vienlaicīgi nospiediet “↑” un “↓” taustiņus

- 5 sekundes līdz dzirdat pīkstieni, kas norāda uz veiksmīgu augstuma ierobežojuma iestatījumu. Minimālais ierobežotais augstums ir iestatīts zemāk par 96, un maksimālais ierobežotais augstums ir iestatīts virs 97.

Atcelt ierobežotā augstuma iestatījumu: Lai atceltu šo funkciju, pārvietojieties uz ierobežojuma augstumu

un tad nospiediet kopā “↑” un “↓” taustiņus 5 sekundes. Pīkstiens apstiprinās, ka ierobežotā augstuma iestatījums ir atcelts.

Sistēmas bloķēšana un atbloķēšana: Lai bloķētu sistēmu, vienlaicīgi nospiediet “↑” un “S” taustiņus

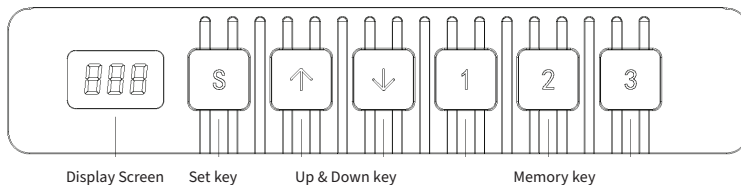
5 sekundes. Ekrānā parādīsies “LOC”, norādot, ka sistēma ir bloķēta. Lai atbloķētu, nospiediet kopā “↓” un “S” taustiņus 5 sekundes. Kad ekrānā parādās skaitlis nevis “LOC”, tas norāda, ka sistēma ir atbloķēta.

Spauskite „S” mygtukā 5 Sekundes, kol ekrane bus rodoma „S-1“. Spauskite „↑” ar „↓” mygtukā norēdami pasirinkti

S-1	Pakeisti j metrus ar colius	Spauskite „S” mygtukā	↑ 0 Metrai ↓ 1 Coliai
S-2	Susidūrimo išvengimas	Spauskite „S” mygtukā	↑ 0 Išjungimas ↓ 1 Minimalus jautrumas 8 Maksimalus jautrumas
S-3	Susidūrimo išvengimas keliant	Spauskite „S” mygtukā	↑ 0 Išjungimas ↓ 1 Minimalus jautrumas 8 Maksimalus jautrumas
S-4	Susidūrimo išvengimas leidžiant jautrumą	Spauskite „S” mygtukā	↑ 0 Išjungimas ↓ 1 Minimalus jautrumas 8 Maksimalus jautrumas
S-5	Pagrindo aukštis	Spauskite „S” mygtukā	↑ Naudokite „↑” ar „↓” pagrindo aukščio reguliavimui ↓
S-6	Atmiņas taustiņa darbība	Spauskite „S” mygtukā	↑ 0 Spauskite ir laikykite norėdami nuleisti/pakelti stalą. Laikykite rankas toliau nuo stalo! ↓ 1 Spauskite norėdami pradėti arba sustabdyti.
S-7	Pārkaršanas aizsardzība	Spauskite „S” mygtukā	↑ 0 Išsijungia po kiekvieno 2min./18 veikimo ciklo. Valdymo blokas turi temperatūros jutiklį ↓ 1 Nurodykite 2min./18min. 1veikimo ciklo pradžią
S-8	Stalo paviršiaus nuožulnumo jautrumas	Spauskite „S” mygtukā	↑ 0 Išjungimas ↓ 1 0.5° 2 1.0° 3 1.5° 4 2.0° 5 2.5° 6 3.0° 7 3.5° 8 4.0°

Spauskite „S” mygtukā, kad grįžtumėte, nustatymas baigtas

LIETOŠANAS INSTRUKCIJA



Paviršius yra klaviatūra. Jei joks mygtukas nėra nuspaudžiamas 30 sekundžių, ekranas automatiškai užsirakina, 1/2/3/5 mygtukai yra užrakinami. Spauskite „aukštyn“ ir „žemyn“ mygtukus norėdami vėl aktyvuoti ekraną.

■ Ekranas

Rodo stalo aukštį.

■ Mygtukai „aukštyn“ ir „žemyn“

Spauskite AUKŠTYN/ZEMYN mygtuką, kad nustatytumėte stalo aukštį iki pageidaujamo.

■ Atminties mygtukai 1/2/3

Nustačius atminties mygtukus, stalas yra automatiškai pakeliamas į nustatytą atmintyje išsaugotą aukštį.

Kaip nustatyti atminties režimą

Spauskite „S“ mygtuką, kol pasieksite atitinkamą punktą. Ekране bus rodoma „S-“ ir mirksės „-“. Dabar spauskite „1-3“ mygtukus, kad išsaugotumėte padėtį atitinkamame aukštyje. Aukštis bus išsaugotas atmintyje. Trumpai paspauskite 1/2/3. Stalas automatiškai pakils/nusileis į atmintyje išsaugotą aukštį.

■ Nustatymo mygtukas (S)

Spauskite „S“ mygtuką, kai norite nustatyti atmintį ir vidaus parametrus.

■ Parengimas

1. Kai ekrane atsiranda „RST“, spauskite „v“ mygtuką, kol stalo rėmas pasieks žemiausią padėtį. Pasigirdus pyptelėjimui ir stalo rėmui grįžus ir pradinę padėtį, parengimas bus baigtas.

(Pastaba! Laikykite mygtuką nuspauštą viso proceso metu arba parengimas nebus užbaigtas)

2. Priverstinis parengimas: Spauskite „v“ mygtuką, kol stalo rėmas pasieks žemiausią padėtį, tuomet atleiskite mygtuką ir spauskite dar 5 sekundes, kol išgirsite pyptelėjimą ir stalo rėmas šiek tiek pakils. Parengimas bus užbaigtas.

3. Gamyklinių nustatymų atkūrimas: Kai pradėdamas naudoti naujas valdiklis arba reikia nustatyti į gamyklinius parametrus, spauskite „v“ ir „r“ mygtukus vienu metu. Išgirsite pirmą pyptelėjimą po maždaug 5 sekundžių ir antrą pyptelėjimą po 10 sekundžių. Kai ekrane atsiranda „RST“, laikykitės naudojimo instrukcijų 1 punkto.

■ Saugos funkcija

Esant pasipriešinimui stalas negalės pakilti ar nusileisti.

■ Ekrane rodomas klaidos kodas ir sprendimas

Klaidos kodas	Klaidos priežastis	Sprendimas
E1, E6, E7	Maitinimo klaida	Pakeiskite maitinimo šaltinį
E2	Ne vienodas aukštis daugiau nei 1 cm	Atlikite parengimo operaciją 1
E4	Valdymo pulto klaida	Ištraukite ir įkiškite valdymo pulto laidą
E5	Apsaugos nuo susidūrimo signalas	Priminimas apie grįžimą į padėtį, įprasta būseną
E8	Stalviršis pasviręs	Patikrinkite stalviršį
E11, E21, E40, E41	Savienojuma kabelja kļūme	Pārbaudiet savienojuma kabeli
E12, E22, E42, E43	Vadības ierices kļūda	Nomainiet vadības ierici
E14~E17, E24~E27	Variklio gedimas	Pakeiskite variklį
E18, E28	Perkrova	Sumažinkite apkrovą
HOT	Perkaitimas	Sustabdykite. Automatinis atkūrimas po 20 minučių

ES atitikties deklaracija

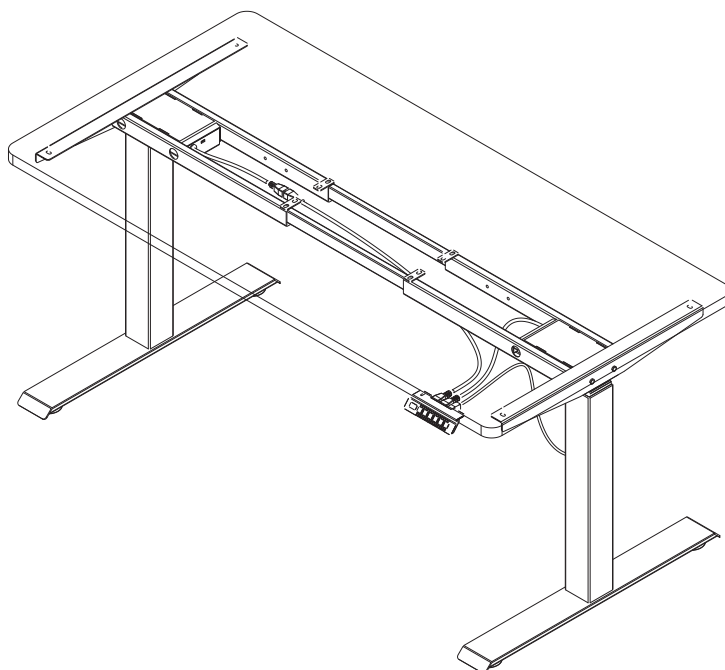
- 1. Gaminio modelis: 600606, 600706, 600806**
- 2. Gamintojo arba jo įgaliotojo atstovo pavadinimas ir adresas:**
Fridstiernan AB/SUN-FLEX
Logistikvägen 6
438 70 Landvetter, Švedija
- 3. Ši atitikties deklaracija išduota tik gamintojo atsakomybe.**
- 4. Deklaruojamas objektas:**
Įranga: Reguliuojamo aukščio stalo rėmas
Prekės ženklo pavadinimas: SUN-FLEX
Modelis / tipas: 600606, 600706, 600806
- 5. Pirmiau aprašytas deklaruojamas objektas atitinka susijusius Europos Sąjungos derinimo teisės aktus:**
Žemos įtampos direktyva (ŽID) 2014/35/ES
Elektromagnetinio suderinamumo direktyva (EMS) 2014/30/ES
Pavojingų medžiagų apribojimo (PMA) direktyva 2011/65/ES
- 6. Nuorodos į susijusius taikytus darniuosius standartus arba nuorodos į kitas technines specifikacijas, kurių atžvilgiu deklaruota atitiktis:**
ŽID: EN 60335-2-2012
EN 60335-2-7:2010
EMS: EN 55014-1:2006 + A1:2009 + A2:2011
EN 55014-2:1997 + A1:2001 + A2:2008
PMA: EN 50581:2012
- 7. Įgalioto pasirašyti asmens parašas:**
Landvetter 2023-01-15
Gamintojas „Fridstiernan AB“/SUN-FLEX

Joakim Persson

SUN-FLEX® DESKFRAME VI 600606

SUN-FLEX® DESKFRAME VI 600706

SUN-FLEX® DESKFRAME VI 600806



MONTAVIMO INSTRUKCIJA

SUN-FLEX® DESKFRAME VI 600606

SUN-FLEX® DESKFRAME VI 600706

SUN-FLEX® DESKFRAME VI 600806

Elektrinio valdymo dalis:

Naudojama įtampa: 100-240V

Išėigos įtampa: 24V DC, Maks. 6A

Darbo ciklas: 10% MAKS. 2 min., kai išjungta 18 min.

Maitinimo įjungimas, mažas energijos suvartojimas

Intuityvus valdymas

Stalo rėmo dalis:

Įmontuotas ribojimo jungiklis

Dinaminė apkrova: 120KG

Statinė apkrova: 160KG

Apkrovos greitis: 30mm/s

Valdymo skydelio montavimas

-Prijunkite valdymo skydelį prie variklio laidų.

-Prijunkite maitinimo laidą prie valdymo skydelio.

-Pritvirtinkite valdymo skydelį po stalviršiu pageidaujamoje vietoje su pridėtais varžtais.

-Intuityviu valdymu nustatykite pageidaujamą stalo aukštį.

Saugumo įspėjimai:

Vaikai nuo 8 metų amžiaus, asmenys su sutrikusiomis fizinėmis, sensorinėmis ir protinėmis funkcijomis bei patirties ar žinių neturintys asmenys šiuo įrenginiu gali naudotis tik su priežiūra arba suteikus saugaus įrenginio naudojimo instruktažą bei suprantant galimą jo naudojimo riziką. Vaikams žaisti su įrenginiu draudžiama. Vaikai gali valyti ir prižiūrėti įrenginį tik su suaugusiųjų priežiūra.

Teisingas produkto išmetimas

Šis ženklas reiškia, kad šio produkto negalima išmesti su buitinėmis atliekomis ES teritorijoje. Siekiant išvengti nekontroliuojamo šiukšlių išmetimo žalos aplinkai ir žmonių sveikatai, atsakingai jį perdirbkite ir skatinkite tvarų išteklių panaudojimą iš naujo. Norėdami grąžinti panaudotą įrenginį, pasinaudokite grąžinimo ir surinkimo sistemomis arba susisiekite su pardavėju, iš kurio nusipirkote produktą. Jie gali pasiimti produktą dėl aplinkai saugaus perdirbimo.

RoHS



CE

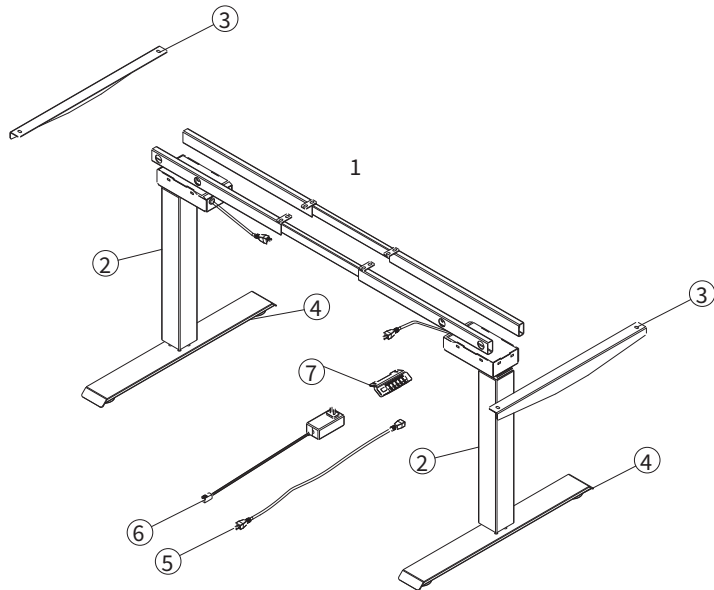
2 (11)

91/112






LT

Rev. 20240112

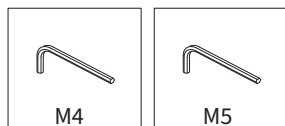
MONTAVIMO INSTRUKCIJA



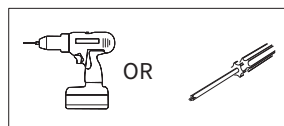
HARDWARE INCLUDED

A	QTY:8	B	QTY:8	C	QTY:4	D	QTY:2	E	QTY:8
									
M6*10		M8*16		M6*12		M3.5*16		ST5.0*16 (optional)	

TOOLS INCLUDED

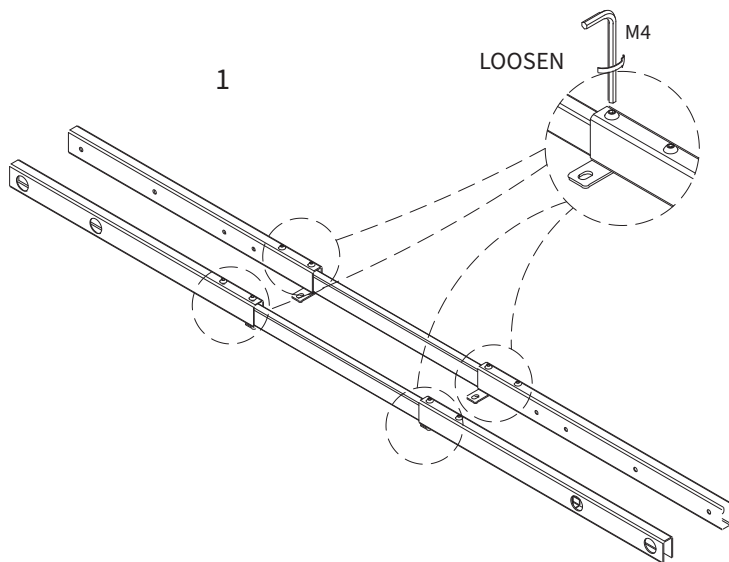


TOOLS REQUIRED

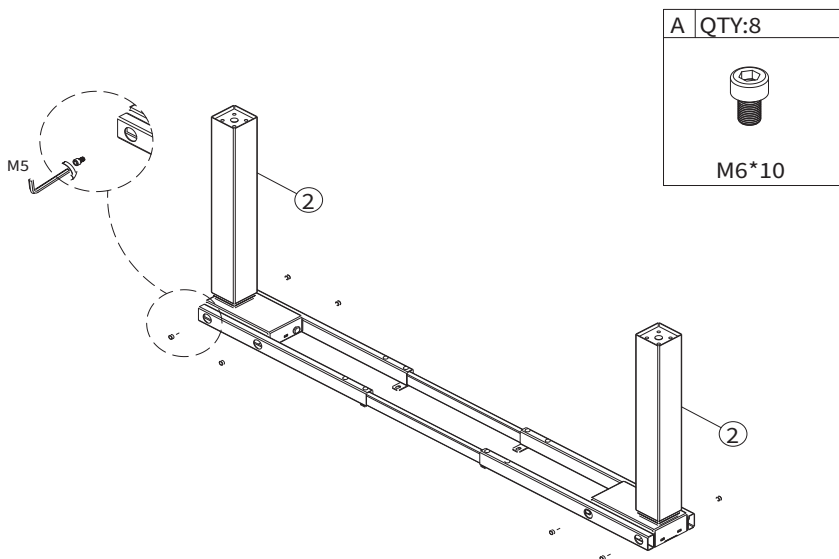


MONTAVIMO INSTRUKCIJA

1.

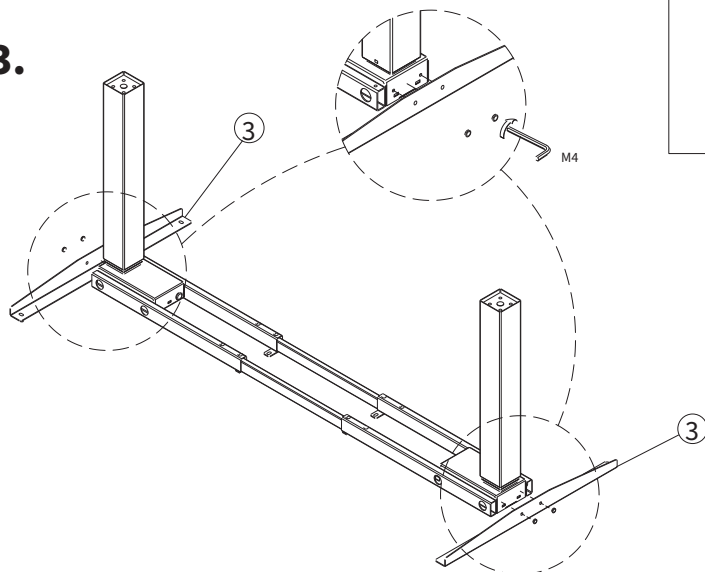



2.



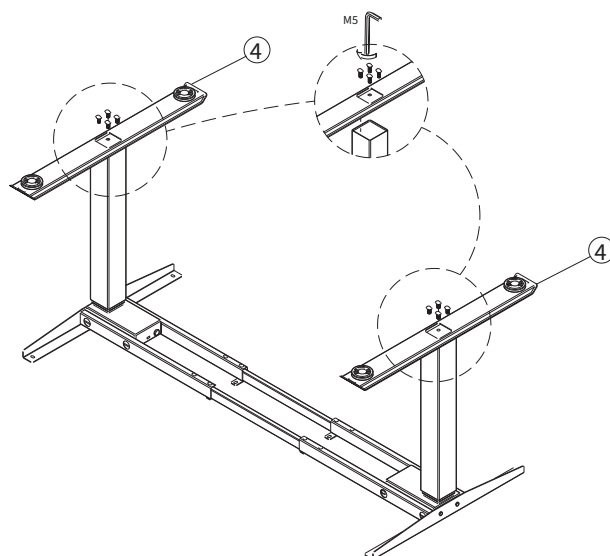
MONTAVIMO INSTRUKCIJA


3.



C	QTY:4
	
M6*12	

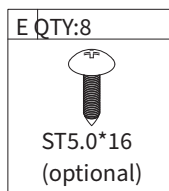
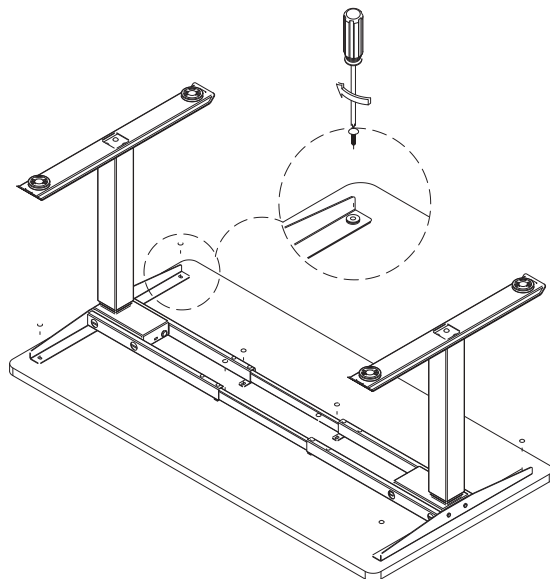
4.



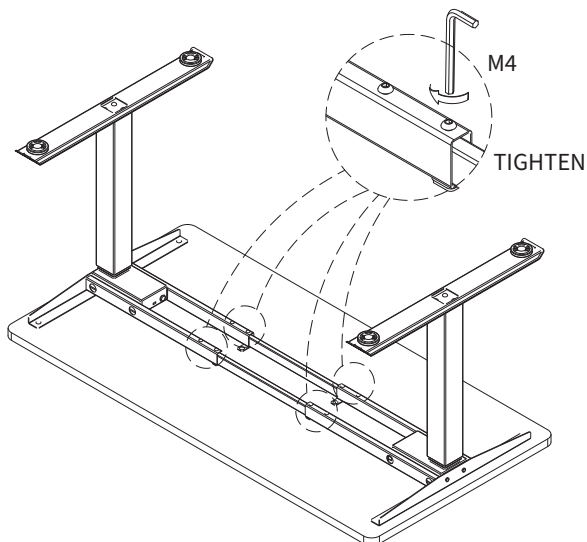
B	QTY:8
	
M8*16	

MONTAVIMO INSTRUKCIJA

5.

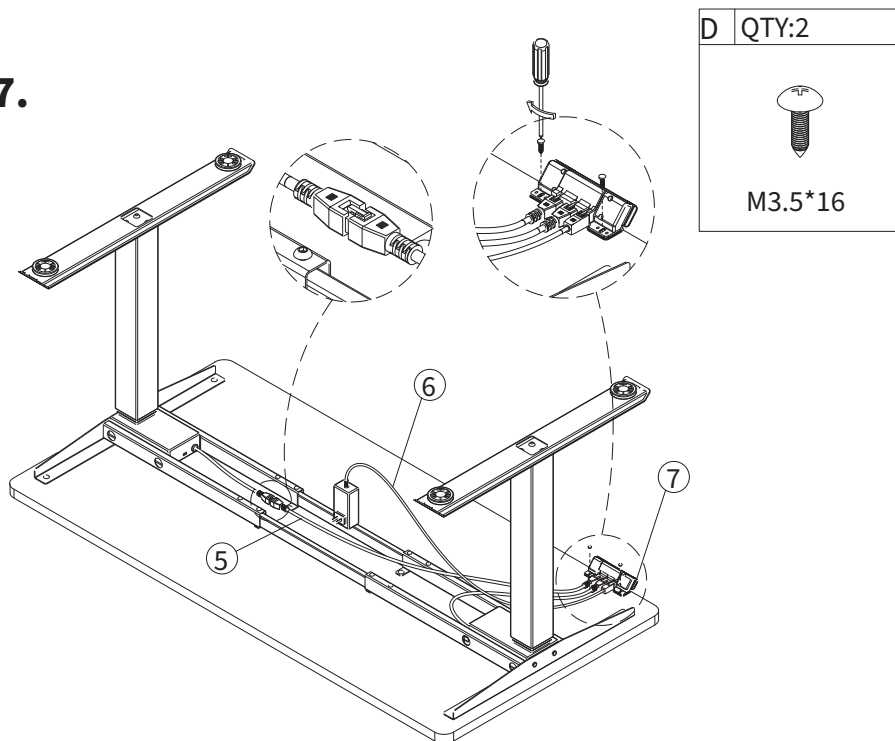


6.

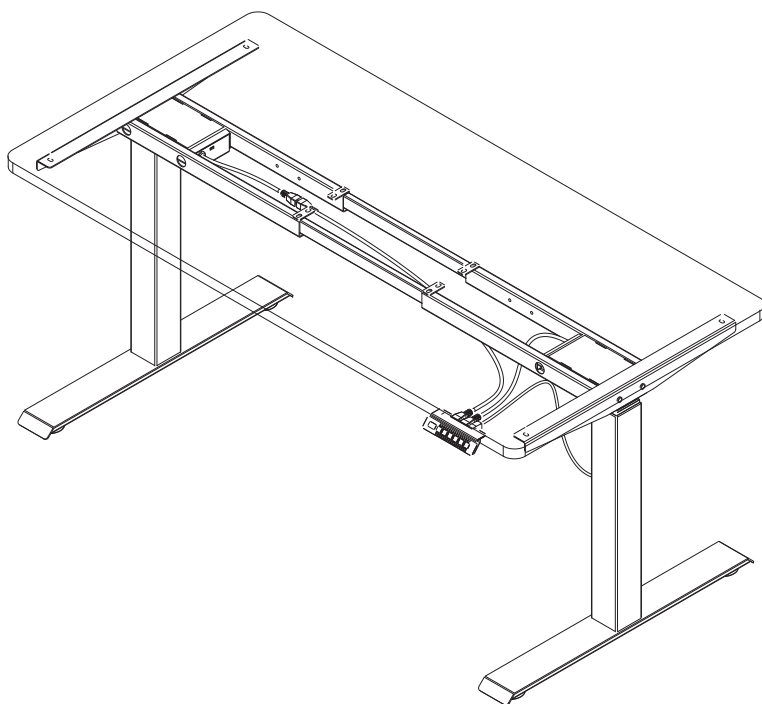


MONTAVIMO INSTRUKCIJA

7.



MONTAVIMO INSTRUKCIJA



NAUDOJIMO INSTRUKCIJA

Avancerade funktionsinställningar

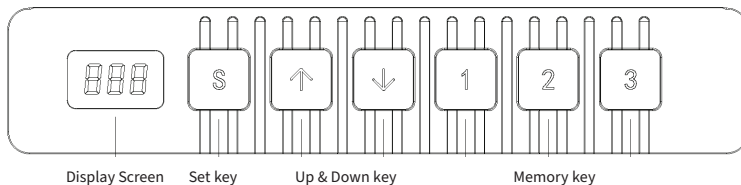
- Nustatant ribotą aukštį: Norėdami nustatyti ribotą aukštį, paspauskite „↑“ ir „↓“ klavišus vienu metu 5 sekundes, kol išgirsite pypsėjimą, rodantį, kad aukščio ribojimo nustatymas buvo sėkmingas. Minimali ribota aukštis nustatyta žemiau 96, o maksimali ribota aukštis - virš 97.
- Ribotos aukšties nustatymo atšaukimas: Norėdami atšaukti šią funkciją, pereiniate prie ribinės aukšties ir tada paspauskite „↑“ ir „↓“ klavišus kartu 5 sekundes. Pypsėjimas patvirtins, kad ribotos aukšties nustatymas buvo atšauktas.
- Sistemos užrakinimas ir atrakinimas: Norėdami užrakinti sistemą, paspauskite „↑“ ir „S“ klavišus vienu metu 5 sekundes. Ekrane bus rodomas „LOC“, rodantis, kad sistema užrakinta. Norėdami atrakinti, paspauskite „↓“ ir „S“ klavišus kartu 5 sekundes. Kai ekrane bus rodomas skaičius vietoje „LOC“, tai reiškia, kad sistema atrakinta.

Spauskite „S“ mygtuką 5 Sekundes, kol ekrane bus rodoma „S-1“. Spauskite „↑“ ar „↓“ mygtuką norėdami pasirinkti

S-1	Pakeisti į metrus ar colius	Spauskite „S“ mygtuką	↑ 0 Metrai ↓ 1 Coliai
S-2	Susidūrimo išvengimas	Spauskite „S“ mygtuką	↑ 0 Išjungimas ↓ 1 Minimalus jautrumas 8 Maksimalus jautrumas
S-3	Susidūrimo išvengimas keliant	Spauskite „S“ mygtuką	↑ 0 Išjungimas ↓ 1 Minimalus jautrumas 8 Maksimalus jautrumas
S-4	Susidūrimo išvengimas leidžiant jautrumą	Spauskite „S“ mygtuką	↑ 0 Išjungimas ↓ 1 Minimalus jautrumas 8 Maksimalus jautrumas
S-5	Pagrindo aukštis	Spauskite „S“ mygtuką	↑ Naudokite „↑“ ar „↓“ pagrindo aukščio reguliavimui ↓
S-6	Atminties klavišo operacija	Spauskite „S“ mygtuką	↑ 0 Spauskite ir laikykite norėdami nuleisti/pakelti stalą. Laikykite rankas toliau nuo stalo! ↓ 1 Spauskite norėdami pradėti arba sustabdyti.
S-7	Perkaitimo apsauga	Spauskite „S“ mygtuką	↑ 0 Išsijungia po kiekvieno 2min./18 veikimo ciklo. Valdymo blokas turi temperatūros jutiklį ↓ 1 Nurodykite 2min./18min. 1veikimo ciklo pradžią
S-8	Stalo paviršiaus nuožulnumo jautrumas	Spauskite „S“ mygtuką	↑ 0 Išjungimas ↓ 1 0.5° 2 1.0° 3 1.5° 4 2.0° 5 2.5° 6 3.0° 7 3.5° 8 4.0°

Spauskite „S“ mygtuką, kad grįžtumėte, nustatymas baigtas

NAUDOJIMO INSTRUKCIJA



Paviršius yra klaviatūra. Jei joks mygtukas nėra nuspaudžiamas 30 sekundžių, ekranas automatiškai užsiraikina, 1/2/3/S mygtukai yra užrakinami. Spauskite „aukštyn“ ir „žemyn“ mygtukus norėdami vėl aktyvuoti ekraną.

■ Ekranas

Rodo stalo aukštį.

■ Mygtukai „aukštyn“ ir „žemyn“

Spauskite AUKŠTYN/ŽEMYN mygtuką, kad nustatytumėte stalo aukštį iki pageidaujamo.

■ Atminties mygtukai 1/2/3

Nustatius atminties mygtukus, stalas yra automatiškai pakeliamas į nustatytą atmintyje išsaugotą aukštį.

Kaip nustatyti atminties režimą

Spauskite „S“ mygtuką, kol pasieksite atitinkamą punktą. Ekране bus rodoma „S“ ir mirksės „-“. Dabar spauskite „1-3“ mygtukus, kad išsaugotumėte padėtį atitinkamame aukštyje. Aukštis bus išsaugotas atmintyje. Trumpai paspauskite 1/2/3. Stalas automatiškai pakils/nusileis į atmintyje išsaugotą aukštį.

■ Nustatymo mygtukas (S)

Spauskite „S“ mygtuką, kai norite nustatyti atmintį ir vidaus parametrus.

■ Parengimas

1. Kai ekrane atsiranda „RST“, spauskite „v“ mygtuką, kol stalo rėmas pasieks žemiausią padėtį. Pasigirdus pyptelėjimui ir stalo rėmui grįžus ir pradinę padėtį, parengimas bus baigtas.

(Pastaba! Laikykite mygtuką nuspauštą viso proceso metu arba parengimas nebus užbaigtas)

2. Priverstinis parengimas: Spauskite „v“ mygtuką, kol stalo rėmas pasieks žemiausią padėtį, tuomet atleiskite mygtuką ir spauskite dar 5 sekundes, kol išgirsite pyptelėjimą ir stalo rėmas šiek tiek pakils. Parengimas bus užbaigtas.

3. Gamyklinių nustatymų atkūrimas: Kai pradėdamas naudoti naujas valdiklis arba reikia nustatyti į gamyklinius parametrus, spauskite „v“ ir „^“ mygtukus vienu metu. Išgirsite pirmą pyptelėjimą po maždaug 5 sekundžių ir antrą pyptelėjimą po 10 sekundžių. Kai ekrane atsiranda „RST“, laikykitės naudojimo instrukcijų 1 punkto.

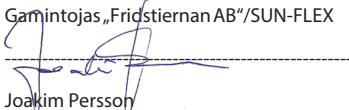
■ Saugos funkcija

Esant pasipriešinimui stalas negalės pakilti ar nusileisti.

■ Ekrane rodomas klaidos kodas ir sprendimas

Klaidos kodas	Klaidos priežastis	Sprendimas
E1, E6, E7	Maitinimo klaida	Pakeiskite maitinimo šaltinį
E2	Ne vienodas aukštis daugiau nei 1 cm	Atlikite parengimo operaciją 1
E4	Valdymo pulto klaida	Ištraukite ir įkiškite valdymo pulto laidą
E5	Apsaugos nuo susidūrimo signalas	Priminimas apie grįžimą į padėtį, įprasta būseną
E8	Stalviršis pasviręs	Patikrinkite stalviršį
E11, E21, E40, E41	Jungiamojo kabelio gedimas	Patikrinkite jungiamąjį kabelį
E12, E22, E42, E43	Valdiklio gedimas	Pakeiskite valdiklį
E14~E17, E24~E27	Variklio gedimas	Pakeiskite variklį
E18, E28	Perkrova	Sumažinkite apkrovą
HOT	Perkaitimas	Sustabdykite. Automatinis atkūrimas po 20 minučių

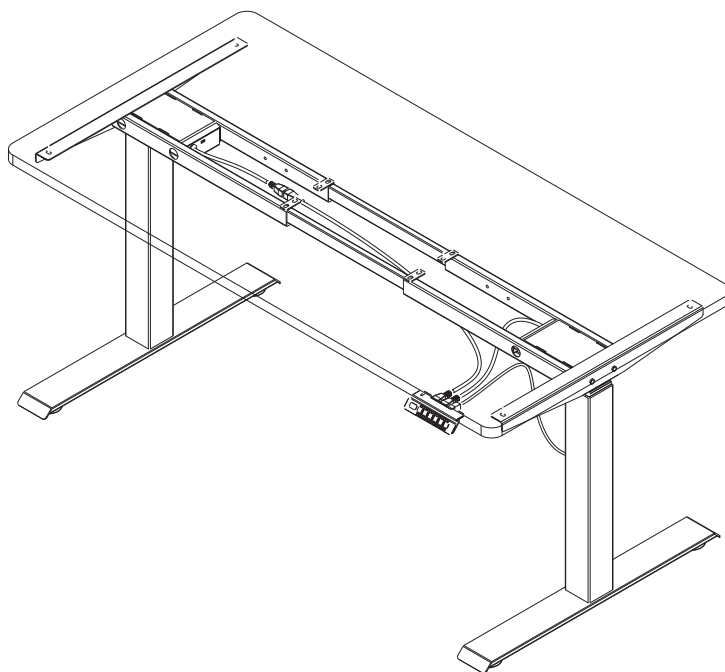
ES atitikties deklaracija

- 1. Gaminio modelis: 600606, 600706, 600806**
- 2. Gamintojo arba jo įgaliotojo atstovo pavadinimas ir adresas:**
Fridstiernan AB/SUN-FLEX
Logistikvägen 6
438 70 Landvetter, Švedija
- 3. Ši atitikties deklaracija išduota tik gamintojo atsakomybe.**
- 4. Deklaruojamas objektas:**
Įranga: Reguluojamo aukščio stalo rėmas
Prekės ženklo pavadinimas: SUN-FLEX
Modelis / tipas: 600606, 600706, 600806
- 5. Pirmiau aprašytas deklaruojamas objektas atitinka susijusius Europos Sąjungos derinimo teisės aktus:**
Žemos įtampos direktyva (ŽID) 2014/35/ES
Elektromagnetinio suderinamumo direktyva (EMS) 2014/30/ES
Pavojingų medžiagų apribojimo (PMA) direktyva 2011/65/ES
- 6. Nuorodos į susijusius taikytus darniuosius standartus arba nuorodos į kitas technines specifikacijas, kurių atžvilgiu deklaruota atitiktis:**
ŽID: EN 60335-2-2012
EN 60335-2-7:2010
EMS: EN 55014-1:2006 + A1:2009 + A2:2011
EN 55014-2:1997 + A1:2001 + A2:2008
PMA: EN 50581:2012
- 7. Įgalioto pasirašyti asmens parašas:**
Landvetter 2023-01-15
Gamintojas „Fridstiernan AB“/SUN-FLEX

Joakim Persson

SUN-FLEX® DESKFRAME VI 600606

SUN-FLEX® DESKFRAME VI 600706

SUN-FLEX® DESKFRAME VI 600806



MONTAGEHANDBUCH

SUN-FLEX® DESKFRAME VI 600606

SUN-FLEX® DESKFRAME VI 600706

SUN-FLEX® DESKFRAME VI 600806

Elektrisches Steuerungsteil:

Eingangsspannung: 100 bis 240 V

Ausgangsspannung: 24 V DC, Max. 6 A

Arbeitszyklus: 10 % MAX. 2 Min. an 18 Min. aus

Schalter Energieversorgung, stromsparender Verbrauch

Intuitive Steuerung

Schreibtischgestell:

Eingebauter Begrenzungsschalter

Dynamische Belastung: 120 kg

Statische Belastung: 160 kg

Belastungsgeschwindigkeit: 30 mm/s

Installation der Steuerbox

- Steuerbox mit dem Motorkabel/-kabeln verbinden.
- Netzkabel mit der Steuerbox verbinden.
- Steuerbox an der gewünschten Stelle an der Unterseite der Schreibtischplatte mit den mitgelieferten Schrauben befestigen.
- Intuitive Steuerung zum Einstellen der gewünschten Schreibtischhöhe verwenden.

Sicherheits- und Warnhinweise:

Dieses Gerät kann benutzt werden von Kindern ab acht Jahren, von Personen mit eingeschränkten körperlichen, sensorischen oder geistigen Fähigkeiten oder mit fehlender Erfahrung oder mangelndem Wissen, falls sie bezüglich der sicheren Benutzung des Geräts eingewiesen wurden bzw. bei der Benutzung überwacht werden, und die damit verbundenen Gefahren verstehen. Kinder dürfen nicht mit dem Gerät spielen. Die Reinigung und die Wartung durch den Benutzer dürfen nicht von Kindern ohne Überwachung durchgeführt werden.

Richtige Entsorgung dieses Produkts

Diese Kennzeichnung zeigt an, dass das Produkt in der gesamten EU nicht über den Hausmüll entsorgt werden darf. Um schädliche Auswirkungen auf Umwelt und Gesundheit durch unsachgemäße Entsorgung zu verhindern, sorgen Sie für ein verantwortliches Recyclen, um eine nachhaltige Wiederverwendung von Materialressourcen zu fördern. Bitte geben Sie das gebrauchte Gerät über entsprechende Rückgabe- und Sammelsysteme zurück oder kontaktieren Sie den Einzelhändler, bei dem Sie das Produkt gekauft haben. Diese können das Produkt in Empfang nehmen, um es umweltfreundlich und sicher zu recyceln.

RoHS



CE

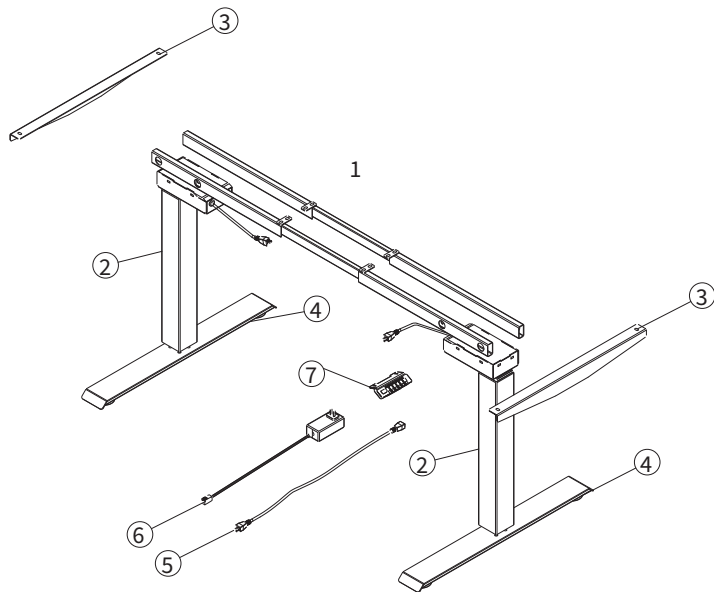
2 (11)

102/112






DE

Rev. 20240112

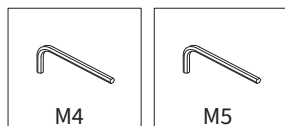
MONTAGEHANDBUCH



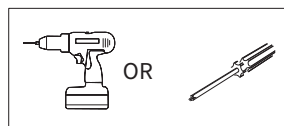
HARDWARE INCLUDED

A	QTY:8	B	QTY:8	C	QTY:4	D	QTY:2	E	QTY:8
									
M6*10		M8*16		M6*12		M3.5*16		ST5.0*16 (optional)	

TOOLS INCLUDED

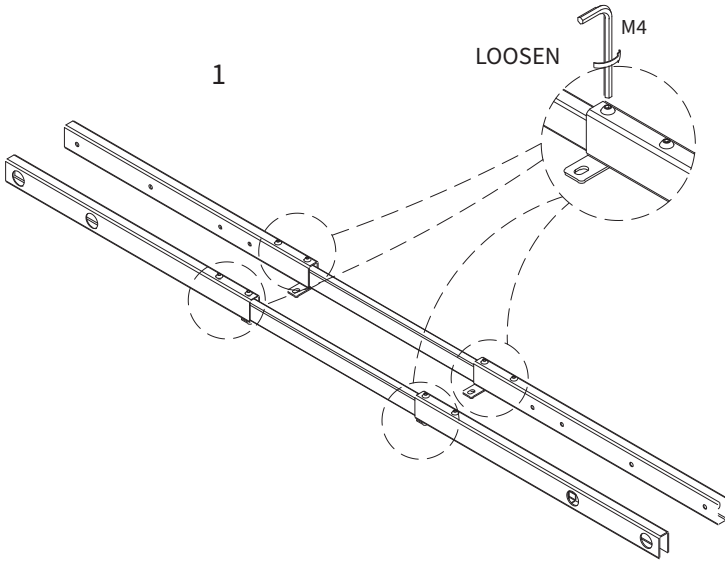


TOOLS REQUIRED

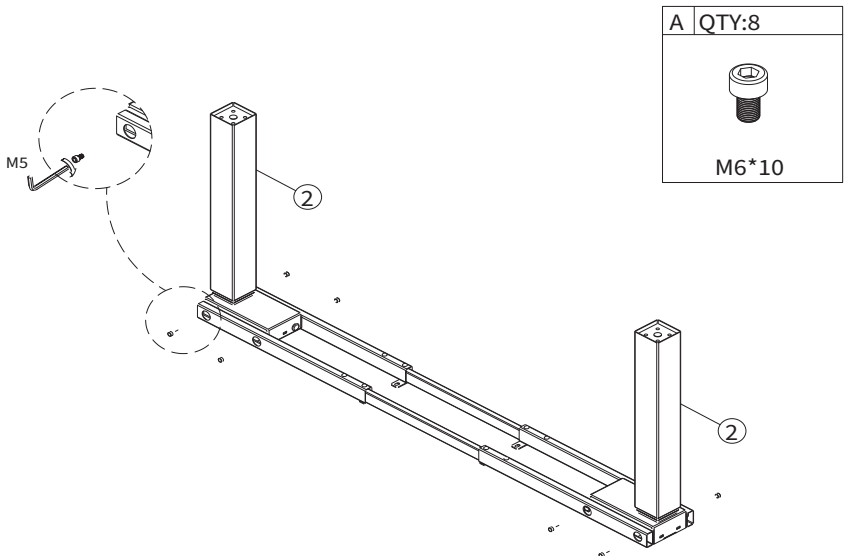


MONTAGEHANDBUCH

1.

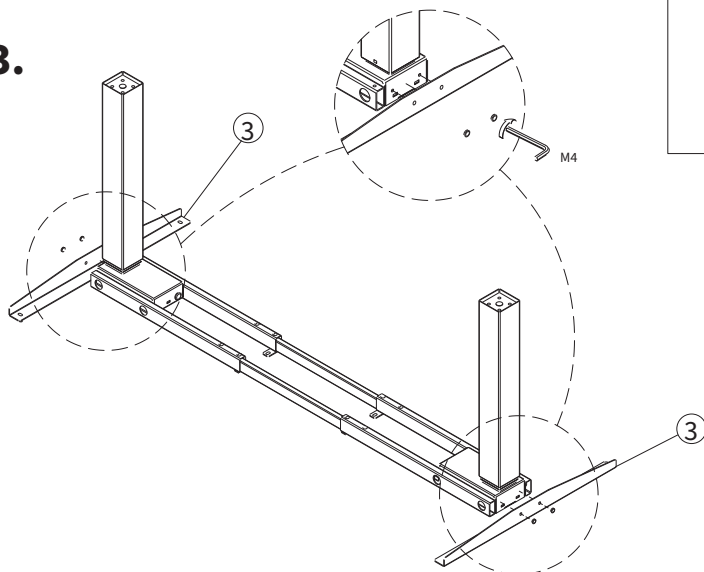



2.



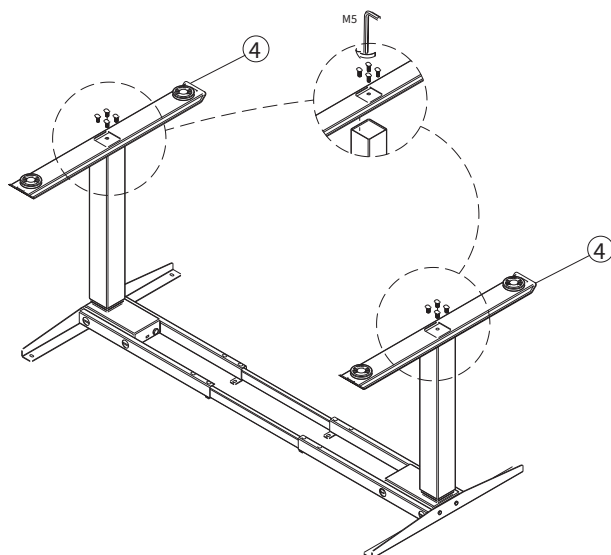
MONTAGEHANDBUCH


3.



C	QTY:4
	
M6*12	

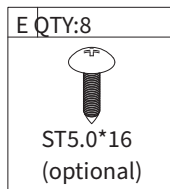
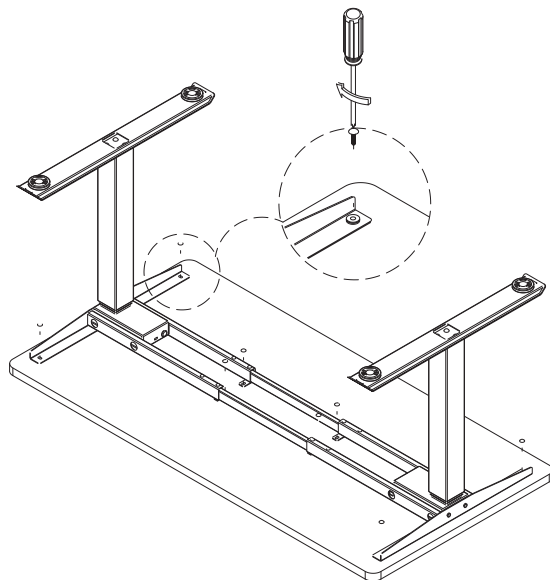
4.



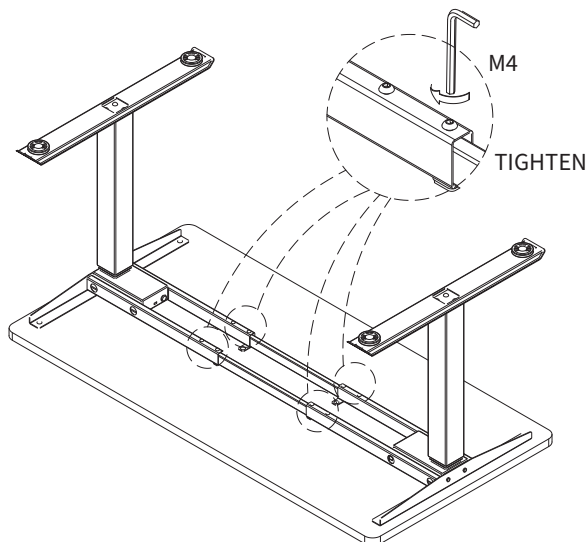
B	QTY:8
	
M8*16	

MONTAGEHANDBUCH

5.

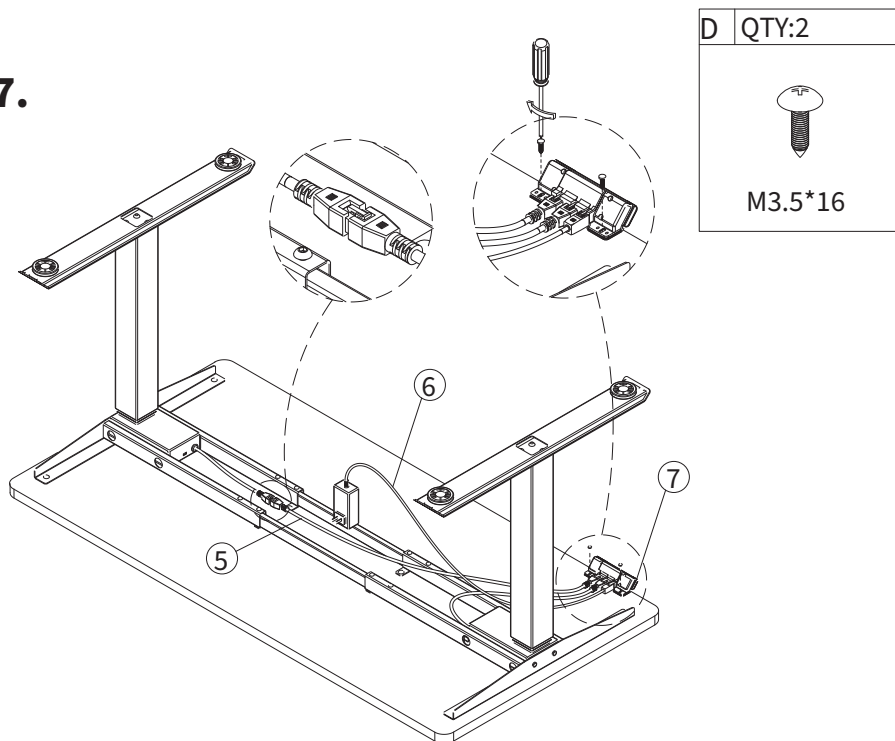


6.

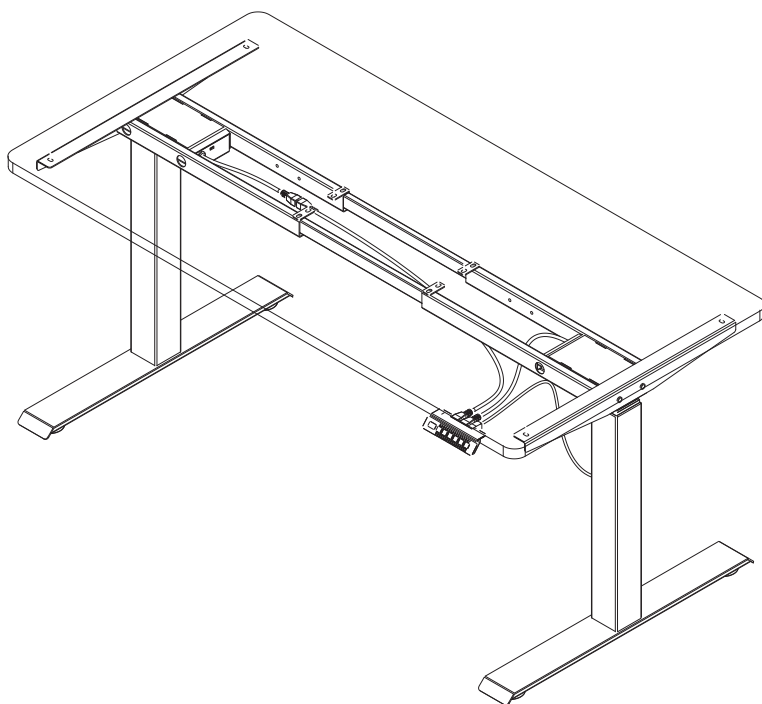


MONTAGEHANDBUCH

7.



MONTAGEHANDBUCH



BEDIENUNGSANLEITUNG

Erweiterte Funktionseinstellungen

Einstellung der begrenzten Höhe: Um eine begrenzte Höhe einzustellen, drücken Sie die "↑"- und "↓"-Tasten gleichzeitig für 5 Sekunden, bis ein Piepton zu hören ist, was eine erfolgreiche Einstellung der Höhenbegrenzung anzeigt. Die minimale begrenzte Höhe wird unter 96 festgelegt, und die maximale begrenzte Höhe wird über 97 festgelegt.

Aufhebung der Einstellung der begrenzten Höhe: Um diese Funktion abzubrechen, bewegen Sie sich zur Grenzhöhe und drücken dann die "↑"- und "↓"-Tasten gemeinsam für 5 Sekunden. Ein Piepton bestätigt, dass die Einstellung der begrenzten Höhe abgebrochen wurde.

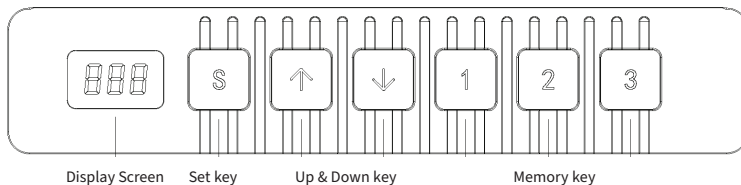
System sperren und entsperren: Um das System zu sperren, drücken Sie die "↑"- und "S"-Tasten gleichzeitig für 5 Sekunden. Das Display zeigt "LOC" an, was bedeutet, dass das System gesperrt ist. Zum Entsperren drücken Sie die "↓"- und "S"-Tasten gemeinsam für 5 Sekunden. Wenn das Display eine Zahl anstelle von "LOC" anzeigt, bedeutet dies, dass das System entsperrt ist.

Drücken Sie die Taste „S“ für 5 Sekunden, bis die digitale Displayanzeige „S-1“ zeigt. Drücken Sie Taste „↑“ oder „↓“ zum Auswählen

S-1	Wechseln zwischen Meter und Zoll	Taste „S“ drücken	↑ 0 Meter ↓ 1 Zoll
S-2	Kollisionssensor	Taste „S“ drücken	↑ 0 Abschalten ↓ 1 Am unempfindlichsten 8 Am empfindlichsten
S-3	Kollisionsempfindlichkeit aufwärts	Taste „S“ drücken	↑ 0 Abschalten ↓ 1 Am unempfindlichsten 8 Am empfindlichsten
S-4	Kollisionsempfindlichkeit abwärts	Taste „S“ drücken	↑ 0 Abschalten ↓ 1 Am unempfindlichsten 8 Am empfindlichsten
S-5	Niedrigste Höhe	Taste „S“ drücken	↑ Mit „↑“ oder „↓“ die niedrigste Höhe einstellen ↓
S-6	Speichertasten-Bedienung	Taste „S“ drücken	↑ Gedrückt halten während sich die Tischplatte hebt/senkt. Auf die Hände achten! ↓ 1 Drücken, um zu starten. Erneut drücken, um anzuhalten
S-7	Überhitzungsschutz	Taste „S“ drücken	↑ 0 Schaltet ab nach einem Arbeitszyklus von 2 Minuten ein / 18 Minuten aus, das Steuergerät hat einen Temperatursensor ↓ 1 Startet nach einem Arbeitszyklus 2 Minuten ein / 18 Minuten aus
S-8	Sensor für Neigung der Tischfläche Auswählen	Taste „S“ drücken	↑ 0 Abschalten ↓ 1 0.5° 2 1.0° 3 1.5° 4 2.0° 5 2.5° 6 3.0° 7 3.5° 8 4.0°

Taste „S“ drücken zum Zurückkehren, Einstellung erfolgreich

BEDIENUNGSANLEITUNG



Auf dem Bedienteil gibt es mehrere Tasten. Wenn 30 Sekunden lang keine Taste gedrückt wird, wird die Displayanzeige gesperrt und die Tasten 1/2/3/S ebenso. Durch Drücken der Aufwärts- oder Abwärtstaste wird die Displayanzeige wieder eingeschaltet.

■ Displayanzeige

Zeigt die Höhe des Schreibtischs an.

■ Aufwärts- & Abwärtstast

Halten Sie die Aufwärts- oder Abwärtstaste gedrückt, bis der Tisch die gewünschte Höhe erreicht hat.

■ Speicherposition 1/2/3

Wenn die Speicherpositionen mit voreingestellten Höhen belegt werden, kann der Tisch automatisch auf die gespeicherte Höhe verstellt werden.

So werden die Speicherpositionen belegt: Wenn Sie den Tisch auf eine gewünschte Höhe eingestellt haben, drücken Sie die Taste „S“. Die Displayanzeige zeigt „S“ und „-“ blinkt. Drücken Sie dann die Taste 1, 2 oder 3 um die gewünschte Taste mit der eingestellten Position zu belegen. Die Höheneinstellung wird dadurch gespeichert. Wenn dann 1, 2 oder 3 gedrückt wird, fährt der Tisch automatisch auf die gespeicherte Position.

■ Einstellen (S)

Drücken Sie die Taste „S“, wenn interne Parameter gespeichert und eingestellt werden sollen.

■ Initialisierung

1. Wenn „RST“ auf der Displayanzeige angezeigt wird, drücken Sie die Taste „v“, bis der Tischunterbau seine niedrigste Position erreicht. Wenn ein Piepton ertönt und der Tischunterbau nach oben fährt, ist die Initialisierung abgeschlossen.

(ACHTUNG! Die Taste muss während dieses Vorgangs gedrückt gehalten werden, da andernfalls die Initialisierung fehlschlägt)

2. Erzwungene Initialisierung: Drücken Sie die Taste „v“, bis der Tischunterbau seine niedrigste Position erreicht. Lassen Sie dann die Taste los und drücken Sie sie erneut für ca. 5 Sekunden, bis ein Piepton ertönt und der Tischunterbau wieder nach oben fährt. Dann ist die Initialisierung abgeschlossen.

3. Wiederherstellen der Werkseinstellungen: Wenn das Steuergerät ausgetauscht wird oder die Parameter auf die Werkseinstellungen zurückgesetzt werden sollen, drücken Sie die Tasten „v“ und „r“ gleichzeitig. Daraufhin ertönt nach 5 Sekunden ein erster Piepton und nach 10 Sekunden ein zweiter Piepton. Auf der Displayanzeige „RST“ angezeigt wird, dann gehen Sie bitte vor wie unter Punkt Nr. 1.

■ Sicherheitsfunktion

Wenn der Tisch beim Aufwärts- oder Abwärtsfahren auf einen Widerstand stößt, hält der Tisch an.

■ Fehlercodes, die auf dem Bedienteil gezeigt werden, und Lösungen

Felkcod	Fehlerursache	Lösung
E1, E6, E7	Stromfehler	Stromanschluss/Stromquelle tauschen
E2	Höhenunterschied über 1 cm	Initialisierungsbetrieb 1 durchführen
E4	Fehler am Bedienteil	Das Kabel des Bedienteils abziehen und wieder einstecken
E5	Kollisionswarnung	Zurückfahren, Normalzustand
E8	Tischfläche geneigt	Tischfläche überprüfen
E11, E21, E40, E41	Verbindungskabelausfall	Überprüfen Sie das Verbindungskabel
E12, E22, E42, E43	Steuergerät fehlerhaft	Steuergerät austauschen
E14~E17, E24~E27	Motor defekt	Motor austauschen
E18, E28	Überlastet	Last reduzieren
HOT	Überhitzung	Bleibt stehen. Automatische Aktivierung nach 20 Minuten

EU-Konformitätserklärung

1. Produktmodelle: 600606, 600706, 600806

2. Name und Anschrift des Herstellers oder seines Bevollmächtigten:

Fridstiernan AB/SUN-FLEX
Logistikvägen 6
438 70 Landvetter, Schweden

3. Die alleinige Verantwortung für die Ausstellung dieser Konformitätserklärung trägt der Hersteller.

4. Gegenstand der Erklärung:

Gerät: Höhenverstellbares Schreibtischgestell
Markenname: SUN-FLEX
Modell/Typ: 600606, 600706, 600806

5. Der oben beschriebene Gegenstand der Erklärung erfüllt die einschlägigen EU-Vorschriften zur Harmonisierung:

Low Voltage Directive (LVD) / Niederspannungsrichtlinie (NSR) 2014/35/EU
Electromagnetic Compatibility Directive (EMC) / Richtlinie über die elektromagnetische Verträglichkeit (EMV) 2014/30/EU
Restriction of Hazardous Substances (RoHS) / RoHS-Richtlinie 2011/65/EU (Beschränkung bestimmter gefährlicher Stoffe)

6. Referenzen zu den relevanten harmonisierten Standards sowie Referenzen zu den technischen Spezifikationen, bezüglich derer die Konformität erklärt wird:

LVD / NSR: EN 60335-2-2012
EN 60335-2-7:2010

EMC / EMV: EN 55014-1:2006 + A1:2009 + A2:2011
EN 55014-2:1997 + A1:2001 + A2:2008

RoHS: EN 50581:2012

7. Unterzeichnet für und im Namen von:

Landvetter 2023-01-15

Hersteller Fridstiernan AB/SUN-FLEX

Joakim Persson

SUN-FLEX® - makes your office a little bit better

SUN-FLEX® is a company that centres on the development, manufacture and distribution of products for the modern office workspace. Based on more than 30 years of experience and insight into how the modern office workspace functions, we have built up a leading position in the sector. SUN-FLEX® has established strong international presence in Europe and Asia through a reliable network of distributors and resellers. SUN-FLEX® products are designed to boost both well-being and productivity. Sun-Flex® supplies user-friendly solutions to problems that arise at the majority of workplaces.

SUN-FLEX



Logistikvägen 6, SE-438 70 Landvetter, Sweden
Tel: +46 322 127 00
info@sun-flex.com
www.sun-flex.com