

SUN-FLEX® GravityStand

SUN-FLEX

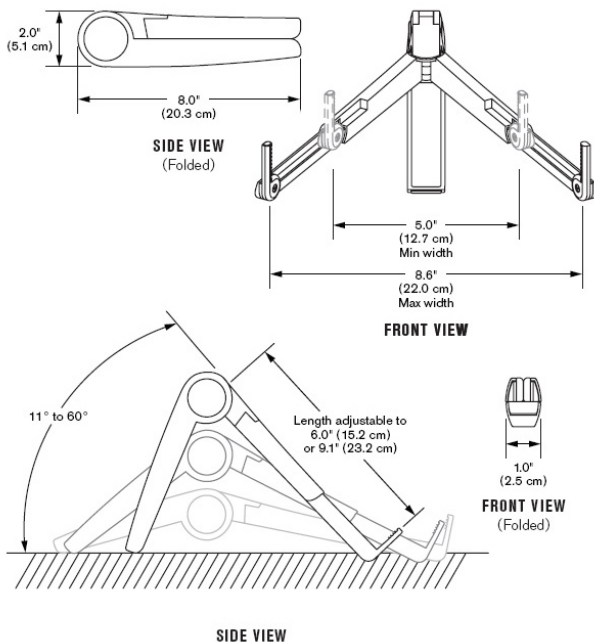
Active Workplaces



TUOTETIEDOT

On yhä tärkeämpää, että työskentely onnistuu ergonomisesti myös kannettavalla tietokoneella tai tabletilla. Yhä useampi työskentelee etänä kotoa käsin, mökiltä tai lähimmästä kahvilasta, mikä lisää hyvän työympäristön haasteita.

SUN-FLEX® GravityStand on näppärä, kokoontaittuva ja tyylikäs teline kannettavalle tai tabletille. Se helpottaa laitteen sijoittamista ja korkeuden ja kallistuskulman säätämistä. Kätevän muotoilunsa ansiosta telineen kulmaa, leveyttä ja korkeutta voi säätää monipuolisesti, joten se sopii kaikenlaisille kannettaville tietokoneille ja tableteille.



Avoin rakenne parantaa lisäksi laitteen jäähdytystä ja pidentää siten laitteen käyttöikä.

Näytön säätäminen oikealle korkeudelle ja sopivaan kulmaan on tärkeää niin toimistolla kuin kotonakin!



SUN-FLEX® GravityStand on kompakti ja näppärä ratkaisu, joka kulkee kätevästi mukana laukussa pakkaukseen sisältyvän kotelon ansiosta

TEKNISET TIEDOT

- | | | | |
|---------------|-------------------------|-----------------|---|
| • Materiaali: | Metalli, luja ABS-muovi | • Säädettävyys: | Kulma, korkeus ja pituus |
| • Koko: | Ks. taulukko | • Kotelo: | sisältyy |
| • Paino: | 250 g | • Pakkaus: | Yksittäin, kuljetuspakkaus sis. 45 kpl |
| • Väri: | Musta/hopea | • Tuotenro: | 100122: SUN-FLEX® GravityStand
(GTIN13: 7350042900671) |

SUN-FLEX® is a corporation with focus on developing, manufacturing and distribution of products for the modern office workplace. With over 30 years of experience and understanding of the modern office workplace, SUN-FLEX® has gained a respected leadership position in the industry.

SUN-FLEX AB
Tegelbruksvägen 1
SE-517 91 Bollebygd, Sweden
Tel +46 322 127 00
info@sun-flex.com
www.sun-flex.com