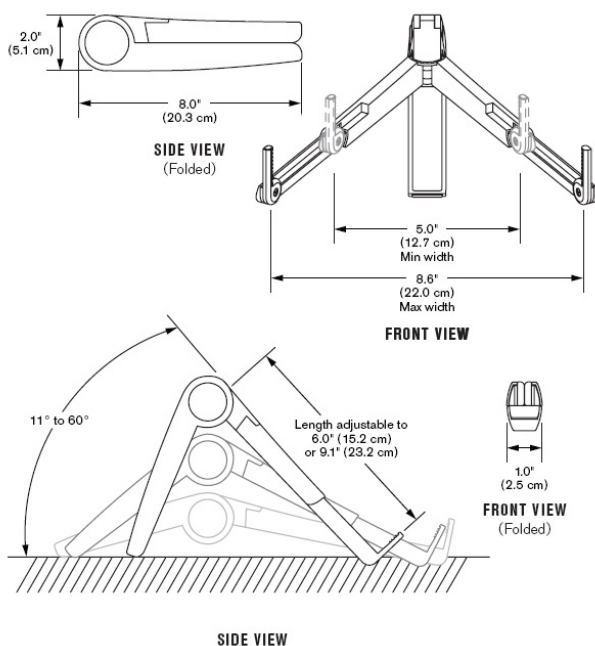




## PRODUKTINFORMATION

Det bliver stadig vigtigere, at man også kan arbejde ergonomisk korrekt med bærbar computer og tablet. Flere og flere arbejder hjemmefra, fra sommerhuset eller på en café, hvilket gør det udfordrende at sikre en god arbejdsplads.

SUN-FLEX® GravityStand er en fleksibel, bærbar og flot løsning, som gør det nemt at vælge placering, højde og vinkling af computer eller tablet. Designet gør det muligt at indstille vinkel, højde og længde, hvilket giver store variationsmuligheder og passer til brug af både bærbare computere og tablets.



Den åbne konstruktion sikrer desuden god ventilation, hvilket øger de bærbare enheders levetid.

Uanset om man sidder på kontoret eller derhjemme, er det vigtigt at have skærmen i den rigtige højde.



SUN-FLEX® GravityStand er lille og fleksibelt og nemt at tage med i tasken i det medfølgende etui.

## SPECIFIKATIONER

- Materiale: Metal, robust ABS-plast
- Størrelse: Se tabel
- Vægt: 250 gram
- Farve: Sort/sølv

- Justerbar: Ja, vinkel, højde og længde
- Etui: Ja, medfølger
- Emballage: Stykvis, transportemballage med 45 stk.
- Art.nr.: 100122: SUN-FLEX® GRAVITY STAND (GTIN13: 7350042900671)

*SUN-FLEX® is a corporation with focus on developing, manufacturing and distribution of products for the modern office workplace. With over 30 years of experience and understanding of the modern office workplace, SUN-FLEX® has gained a respected leadership position in the industry.*

SUN-FLEX  
Tegelbruksvägen 1  
SE-517 91 Bollebygd, Sweden  
Tel +46 322 127 00  
info@sun-flex.com  
www.sun-flex.com