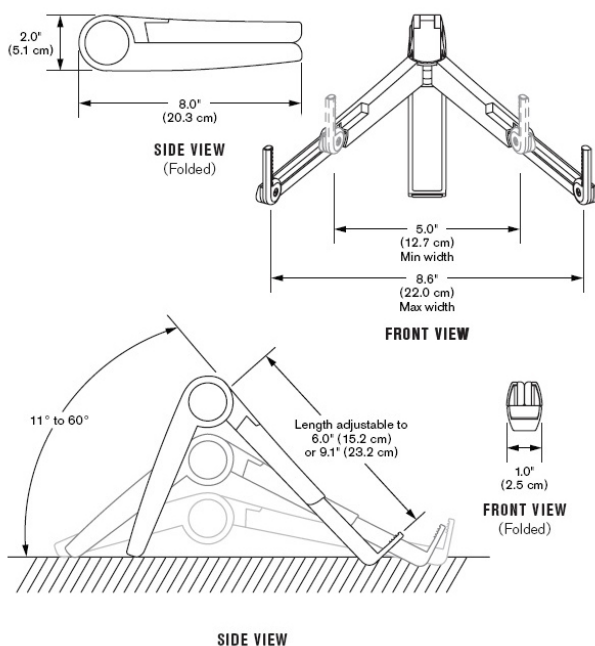




INFORMACJE O PRODUKCIE

Ergonomiczna pozycja także podczas pracy z komputerem przenośnym i tabletem staje się coraz ważniejsza. Coraz więcej osób pracuje zdalnie z miejsca zamieszkania, domku letniskowego lub najbliższej kawiarni, w wyniku czego wyzwania związane ze stworzeniem dobrego stanowiska pracy stają się coraz większe.

SUN-FLEX® GravityStand to wygodne, przenośne i eleganckie rozwiązanie, które ułatwia umieszczenie oraz regulację wysokości i kąta ustawienia komputera lub tabletu. Konstrukcja podstawki umożliwia regulację kąta, wysokości i długości, co daje dużą liczbę kombinacji i dostosowanie jej do komputerów przenośnych i tabletów.



Dodatkowo otwarta konstrukcja umożliwia wentylację, co wydłuża żywotność przenośnych urządzeń.

Ustawienie ekranu na odpowiedniej wysokości i pod właściwym kątem jest ważne zarówno w biurze, jak i na domowym stanowisku pracy!



Podstawka SUN-FLEX® GravityStand jest niewielka i wygodna, można ją zabrać do torby w dołączonym w komplecie futerał.

DANE TECHNICZNE

- Materiał: Metal, masywne tworzywo ABS
- Wielkość: Patrz tabela
- Masa: 250 g
- Kolor: Czarny/srebrny

- Regulacja: Tak, kąt, wysokość i długość
- Futerał: Tak, w komplecie
- Opakowanie: Jednostkowe, opakowanie transportowe 45 szt.
- Nr art.: 100122: SUN-FLEX® GravityStand (GTIN13: 7350042900671)

SUN-FLEX® jest firmą specjalizującą się w projektowaniu, produkcji i dystrybucji produktów do nowoczesnych biur. Dzięki ponad 30-letniemu doświadczeniu i znajomości specyfiki nowoczesnego biura firma SUN-FLEX® zdobyła pozycję uznanego lidera branży.

SUN-FLEX
Tegelbruksvägen 1
SE-517 91 Bollebygd, Sweden
Tel +46 322 127 00
info@sun-flex.com
www.sun-flex.com