

# SUN-FLEX® GravityStand

**SUN-FLEX**

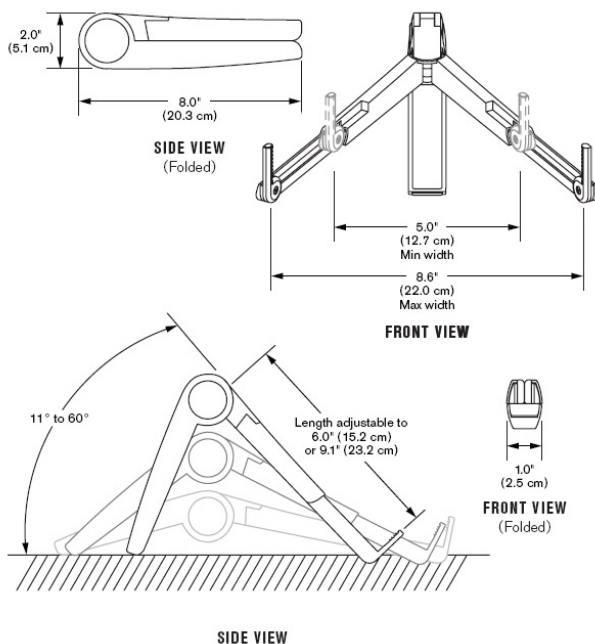
Active Workplaces



## INFORMATION PRODUIT

Il devient de plus en plus important de travailler de manière ergonomique, même avec un ordinateur portable ou une tablette. De plus en plus de gens travaillent à distance, depuis leur domicile, leur lieu de vacances ou le café le plus proche ; en conséquence, il devient de plus en plus difficile de créer un lieu de travail adapté.

SUN-FLEX® GravityStand constitue une solution flexible, portable et élégante qui permet de positionner et de régler facilement la hauteur et l'angle de votre ordinateur ou de votre tablette. Grâce à sa conception, vous pouvez régler à la fois l'angle, la hauteur et la longueur de multiples façons en fonction de votre ordinateur portable ou tablette.



La construction ouverte fournit une bonne ventilation, ce qui augmente la durée de vie des appareils portables.

La bonne hauteur et l'angle correct de votre écran est tout aussi important au bureau que chez vous !



SUN-FLEX® GravityStand est un petit accessoire flexible, facile à transporter dans l'étui inclus.

## SPÉCIFICATIONS

- Matériau : Métal, plastique ABS solide
- Dimensions : cf. le tableau
- Poids : 250 grammes
- Couleur : Noir/argent

- Ajustable : Oui, angle, hauteur et longueur
- Étui : Oui, inclus
- Emballage : Individuel, emballage de transport contenant 45 articles.
- Art.No.: 100122: SUN-FLEX® GravityStand  
(GTIN13 : 7350042900671)

*SUN-FLEX® is a corporation with focus on developing, manufacturing and distribution of products for the modern office workplace. With over 30 years of experience and understanding of the modern office workplace, SUN-FLEX® has gained a respected leadership position in the industry. Actual product specifications may vary, and all features, functionality and other product specifications are subject to change without notice or obligation.*

SUN-FLEX  
Logistikvägen 6  
SE-438 70 Landvetter, Sweden  
Tel +46 322 127 00  
info@sun-flex.com  
www.sun-flex.com